

# NIBE RMU S40

---

- SE** Installatörshandbok  
Rumsenhet
- GB** Installer Manual  
Room unit
- DE** Installateurhandbuch  
Raumeinheit
- FI** Asentajan käsikirja  
Huoneyksikkö
- FR** Manuel d'installation  
Unité d'ambiance
- NL** Installatiehandleiding  
Ruimte-eenheid





# Table of Contents

## Svenska

Viktig information .....	4
Allmänt .....	5
Rumsenhetens konstruktion .....	6
Elinkoppling .....	7
Igångkörning .....	9
Styrning – Introduktion .....	10
Skapa profiler i huvudproduktens meny 4.3 - Profiler .....	13
Styrning – Menyer .....	13
Komfortstörning .....	15
Tekniska uppgifter .....	16

## English

Important information .....	17
General .....	18
Room unit design .....	19
Electrical connection .....	20
Commissioning .....	22
Control - Introduction .....	23
Create profiles in the main product's menu 4.3 - Profiles .....	26
Control – Menus .....	26
Disturbances in comfort .....	28
Technical data .....	30

## Deutsch

Wichtige Informationen .....	31
Allgemeines .....	32
Aufbau der Fernbedienung .....	33
Elektrischer Anschluss .....	34
Inbetriebnahme .....	36
Steuerung – Einführung .....	37
Profilerstellung in Menü 4.3 – „Profile“ des Hauptprodukts .....	40
Steuerung – Menüs .....	40
Komfortstörung .....	42
Technische Daten .....	44

## Suomeksi

Tärkeää .....	45
Yleistä .....	46
Huoneyksikön rakenne .....	47
Sähköasennukset .....	48
Käyttöönotto .....	50
Ohjaus - Johdanto .....	51
Luo profiileja päätuotteen valikossa 4.3 - Profiilit .....	54
Ohjaus - Valikot .....	54
Häiriöt .....	56
Tekniset tiedot .....	57

## Français

Informations importantes .....	58
Généralités .....	59
Présentation de l'unité d'ambiance .....	60
Raccordement électrique .....	61
Mise en service .....	63
Commande - Présentation .....	64
Créer des profils dans le menu 4.3 - Profils du produit principal .....	67
Commande - Menus .....	67
Problèmes d'inconfort .....	69
Données techniques .....	71

## Nederlands

Belangrijke informatie .....	72
Algemeen .....	73
Ontwerp ruimte-unit .....	74
Elektrische aansluiting .....	75
Inbedrijfstelling .....	77
Bediening - Inleiding .....	78
Maak profielen aan in het menu 4.3 - Profielen van het hoofdproduct. ....	81
Regeling - Menu's .....	81
Storingen in comfort .....	83
Technische gegevens .....	85
Kontaktinformatie .....	86

# Svenska

## Viktig information

### SÄKERHETSINFORMATION

Denna handbok beskriver installations- och servicemoment avsedda att utföras av fackman.

Handboken ska lämnas kvar hos kunden.

Apparaten får användas av barn över 8 år och av personer med fysisk, sensorisk eller mental funktionsnedsättning samt av personer som saknar erfarenhet eller kunskap under förutsättning att de får handledning eller instruktioner om hur man använder apparaten på ett säkert sätt och informeras så att de förstår eventuella risker. Barn får inte leka med apparaten. Låt inte barn rengöra eller underhålla apparaten utan handledning.

Detta är en originalhandbok. Översättning får inte ske utan godkännande av NIBE.

Med förbehåll för konstruktionsändringar.

©NIBE 2022.

### SYMBOLER

Förklaring till symboler som kan förekomma i denna manual.



#### OBS!

Denna symbol betyder fara för människa eller maskin.



#### TÄNK PÅ!

Vid denna symbol finns viktig information om vad du ska tänka på när du installerar eller servar anläggningen.



#### TIPS!

Vid denna symbol finns tips om hur du kan underlätta handhavandet av produkten.

### ALLMÄNT

Härmed försäkrar NIBE att denna typ av radioutrustning EA001-A-XXX, överensstämmer med direktiv 2014/53/EU. Den fullständiga texten till EU-försäkran om överensstämmelse finns på [nibe.se](http://nibe.se).

### MÄRKNING

Förklaring till symboler som kan förekomma på produktens etikett/etiketter.



Läs installatörshandboken.



Klass III kontrollsymbol.

### ÅTERVINNING



Lämna avfallshandlingen av emballaget till den installatör som installerade produkten eller till särskilda avfallsstationer.

När produkten är uttjänt får den inte slängas bland vanligt hushållsavfall. Den ska lämnas in till särskilda avfallsstationer eller till återförsäljare som tillhandahåller denna typ av service.

Felaktig avfallshandling av produkten från användarens sida gör att administrativa påföljder tillämpas i enlighet med gällande lagstiftning.

### ÖPPEN KÄLLKOD

Den här produkten innehåller programvara som omfattas av en öppen källkodslicens. För att få mer information samt tillgång till källkoden, besök [opensource.nibe.eu](http://opensource.nibe.eu).

## Allmänt

Med RMU S40 kan du styra och övervaka din NIBE värmepump/inomhusmodul/styrmodul (huvudprodukt) från ett annat rum i huset.

## KOMPATIBLA PRODUKTER

Huvudprodukter i NIBE S-serie.\*

\*RMU S40 är inte kompatibel med SMO S30.

## INNEHÅLL



1 st RMU S40 med bakstycke

## MONTERING

RMU S40 kan monteras direkt mot en vägg eller med hjälp av det medföljande bakstycket. Använder du det medföljande bakstycket kan du montera RMU S40 i en standard apparatdosa.

Om du vill använda rumsgivaren i RMU S40 är placeringen av enheten viktig, se avsnitt Rumsgivare.

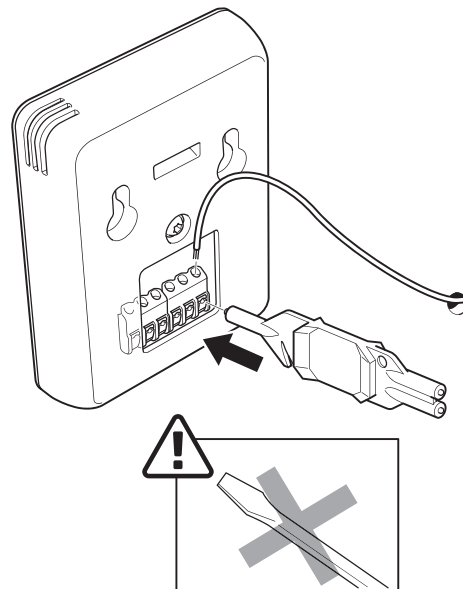
Använd alla fästpunkter och montera modulen upprätt plant mot vägg. Lämna minst 100 mm fritt utrymme runt modulen för att underlätta åtkomst samt kabeldragning vid installation och service.

### TÄNK PÅ!

Skruvtyp ska anpassas efter underlaget som monteringen sker på.

## MONTERING UTAN BAKSTYCKE

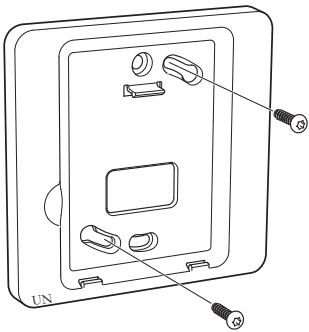
1. Skruva upp 2 st skruvar med 32 mm avstånd.
2. Anslut RMU S40 till huvudprodukten, se avsnitt "Elin-koppling".



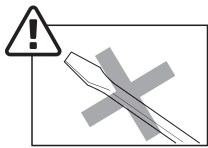
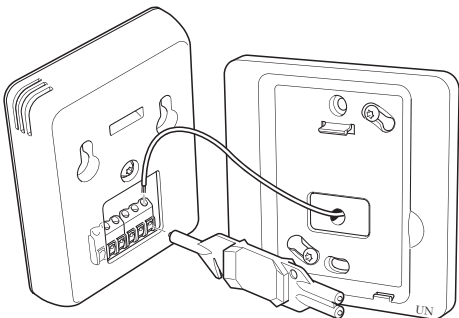
3. Häng upp RMU S40 på skruvarna.

## MONTERING MED BAKSTYCKE

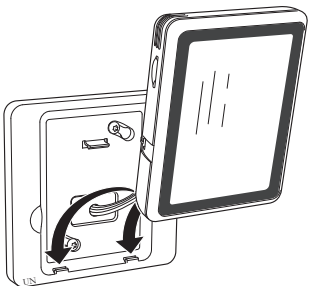
1. Skruva fast bakstycket på väggen med hjälp av 2 st skruvar.



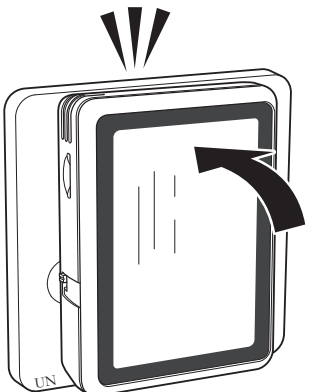
2. Anslut RMU S40 till huvudprodukten, se avsnitt "Elin-koppling".



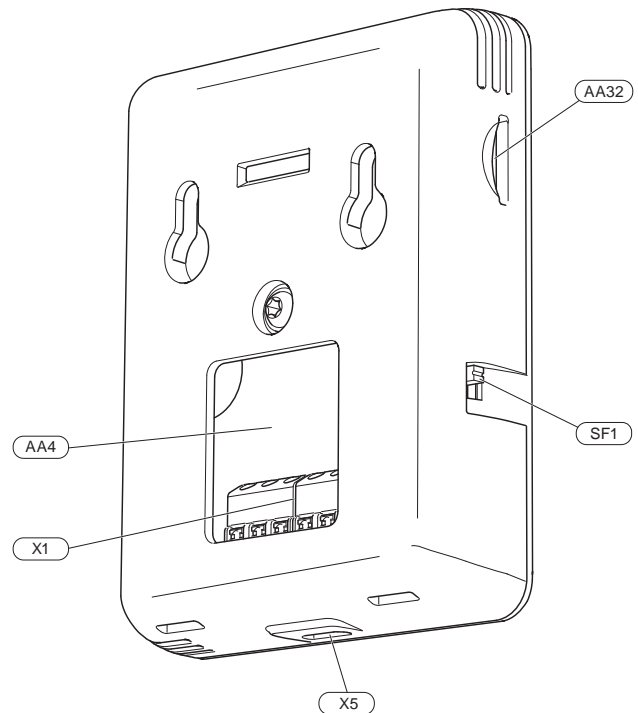
3. Vinkla displayenheten och fixera enheten mot de två klämmorna i botten på bakstycket.



4. Tryck fast RMU S40 mot ovankanten på bakstycket.



## Rumsenhetens konstruktion



- AA4 Displayenhet
- AA32 Plats för minneskort (Micro-SD)
- X1 Anslutningsplint, kommunikation och spänning
- X5 Spänningsmatning, Micro-USB
- SF1 Av/På-knapp (Strömställare)

Beteckningar enligt standard EN 81346-2.

## Elinkoppling



### OBS!

All elektrisk inkoppling ska ske av behörig elektriker.

Elektrisk installation och ledningsdragning ska utföras enligt gällande nationella bestämmelser.

Huvudprodukten ska vara spänningslös vid installation av RMU S40.

- För att undvika störningar får givarkablar till externa anslutningar inte förläggas i närheten av starkströmsledningar.
- Minsta area på kommunikations- och givarkablar till extern anslutning ska vara 0,5 mm<sup>2</sup> upp till 50 m, till exempel EKKX, LiYY eller liknande.
- RMU S40 återstartar efter spänningsbortfall.

Du kan ansluta max 32 trådlösa enheter och 8 trådade RMU S40 till huvudprodukten. Om du ansluter fler än tre trådade enheter till huvudprodukten (varav max två RMU S40), krävs det att dessa har extern strömförsörjning.

### STRÖMFÖRSÖRJNING

RMU S40 är inte batteridriven. För strömförsörjning kan du använda en USB nätadapter (5V) och ansluta den till "Spänningsmatning, Micro-USB" (X5).

Max kabellängd för USB-anslutning: 3 meter.

### TRÅDAD ANSLUTNING

Du kan ansluta din RMU S40 mot din huvudprodukt för strömförsörjning och kommunikation.

## INKOPPLING MOT HUVUDPRODUKT

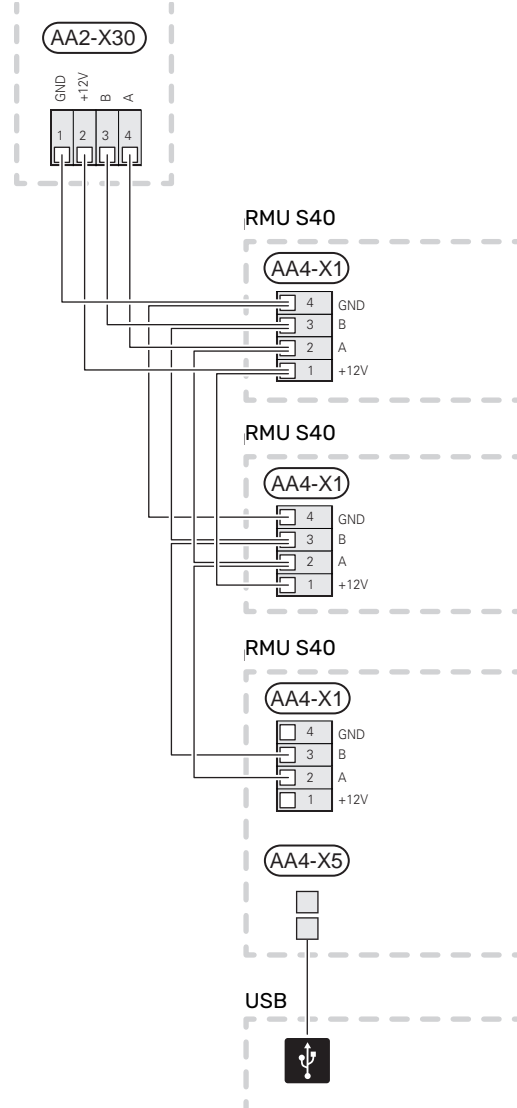
### Värmepump/inomhusmodul

Plinten i RMU S40 (AA4-X1) ansluts till plint X30:1-4 på grundkortet (AA2) i värmepumpen/inomhusmodulen.

Om flera tillbehör ska anslutas, eller redan finns installerade, ansluts korten i serie.

Då det kan förekomma olika inkopplingar av tillbehör, ska du alltid läsa instruktionen i manualen för det tillbehör som ska installeras.

Värmepump, inomhusmodul

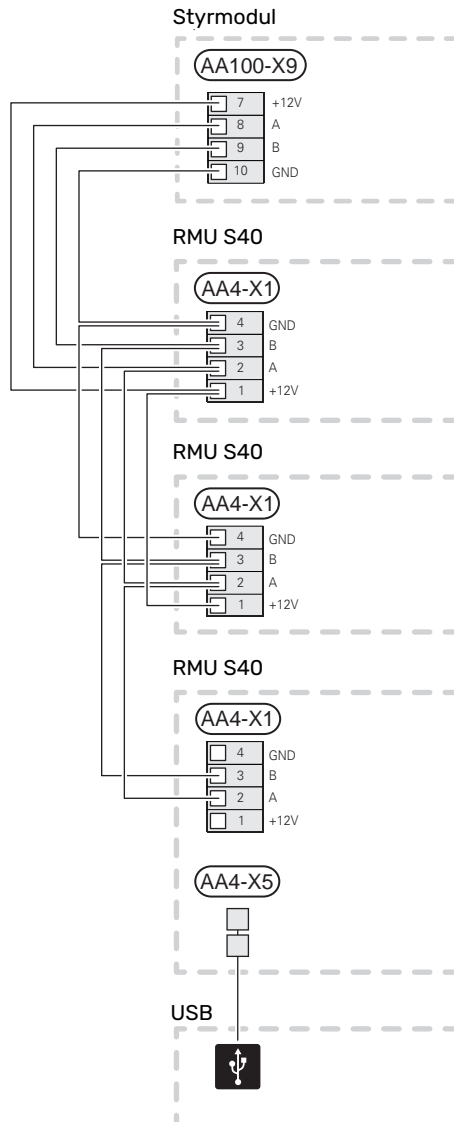


## Styrm modul

Plinten i RMU S40 (AA4-X1) ansluts till plint X9:7-10 på skarvkortet (AA100) i styrmmodulen.

Om flera tillbehör ska anslutas, eller redan finns installerade, ansluts korten i serie.

Då det kan förekomma olika inkopplingar av tillbehör, ska du alltid läsa instruktionen i manualen för det tillbehör som ska installeras.

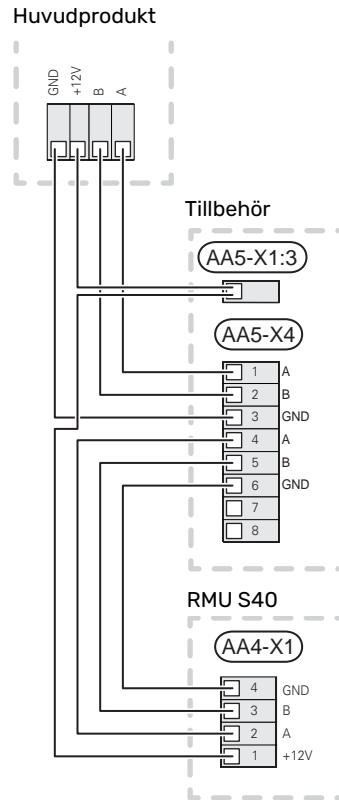


## INKOPPLING AV TILLBEHÖR OCH EN RMU S40

Om flera tillbehör ska anslutas, eller redan finns installerade, ansluts korten i serie.

Då det kan förekomma olika inkopplingar av tillbehör, ska du alltid läsa instruktionen i manualen för det tillbehör som ska installeras.

Vidarekoppla en +12V matningskabel från huvudprodukten till din RMU S40. RMU S40 bör anslutas sist på kommunikationsslingan.



### TÄNK PÅ!

Installera alltid en +12V matningskabel från huvudprodukten till tillbehör med AXC-modul, för vidarekoppling till RMU S40.



# Igångkörning

## RUMSGIVARE

Rumsenheten RMU S40 innehåller en rumsgivare med samma funktion som rumsgivare (BT50) som följer med huvudprodukten.

Detta ger möjlighet att välja vilken rumsgivare huvudprodukten ska använda för visning och eventuell reglering av rumstemperaturen.

### TÄNK PÅ!

I huvudproduktens meny 1.3.3 - "Rumsenheter", kan du själv välja vilken rumsgivare du vill använda för kontrollstyrning.

Rumsenheten har upp till fyra funktioner:

1. Redovisa aktuell rumstemperatur i värmepumpens/inomhusmodulens display.
2. Ge möjlighet att ändra rumstemperaturen.
3. Ge möjlighet att förädla/stabilisera rumstemperaturen.
4. Ge möjlighet att redovisa och styra fukthalten.

Montera rumsenheten på en neutral plats där inställd temperatur önskas. Lämplig plats är exempelvis en fri innervägg i hall ca. 1,5 m över golv. Det är viktigt att rumsenheten inte hindras från att mäta korrekt rumstemperatur, exempelvis genom placering i nisch, mellan hyllor, bakom gardin, ovanför eller nära värmekälla, i drag från ytterdörr eller i direkt solinstrålning.

Styrning av rumsenheten aktiveras i meny 1.3.3 - "Rumsenheter".

### TÄNK PÅ!

Stängda golv-/radiatortermostater påverkar inomhustemperaturen.

## INSTÄLLNINGAR I HUVUDPRODUKT

Grundinställningarna för varje RMU S40 gör du i huvudprodukten. För att lättare kunna veta i vilket rum RMU S40 är placerad, kan du ge varje rumsenhet ett unikt namn.

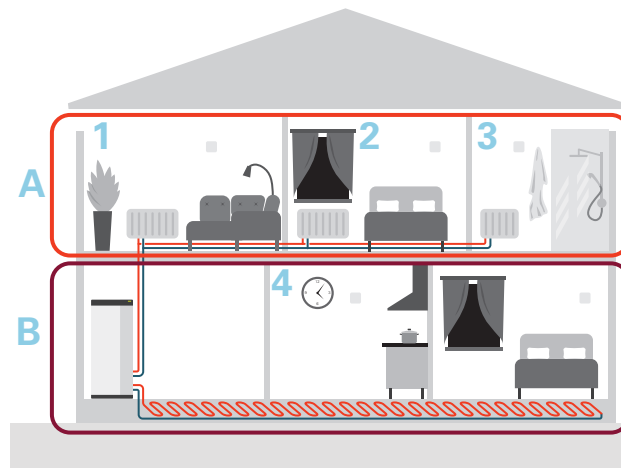
### TÄNK PÅ!

Huvudproduktens mjukvara ska vara av senaste version.

## KLIMATSYSTEM OCH ZONER

Flera klimatsystem används när olika framledningstemperaturer krävs för olika delar av anläggningen, till exempel när det finns både golvvärme och radiatorer i en fastighet.

Ett klimatsystem kan delas upp i flera zoner som kan tilldelas en eller flera givare eller andra tillbehör. En zon kan vara ett specifikt rum eller en del av en större lokal.

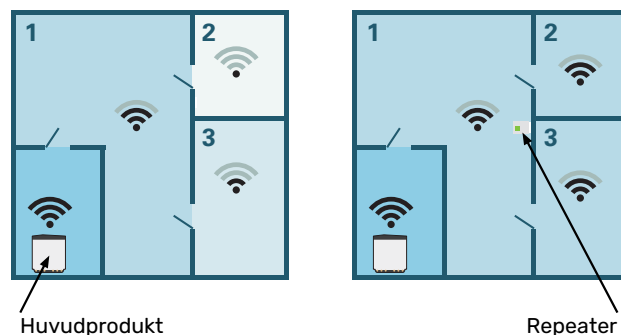


I exemplet visas en fastighet med två klimatsystem. Klimatsystem "A" är ett radiatorsystem med tre zoner. Med en styrd radiatorventil kan temperaturen styras individuellt för zon 1, 2 och 3.

Klimatsystem "B" är ett golvvärmesystem med en zon som är styrande.

## REPEATER RPP 10

Om kommunikationen är svag mellan huvudprodukt och tillbehör i någon zon, kan en repeater (RPP 10) behöva installeras för att förstärka signalen mellan zonerna.



## TRÅDLÖS ANSLUTNING

1. Gå till huvudprodukten och välj meny 5.4 - "Anslut trådlösa enheter" och följ guiden. Här ger du varje RMU S40 ett unikt namn.



### TIPS!

Gå till meny 2 - "Anslutningar" för att hitta startguiden igen vid senare tillfälle.

2. Välj trådlös anslutning i din RMU S40.
3. Invänta meddelandet "Anslutningen lyckades".
4. Gör dina inställningar för RMU S40 i huvudprodukts meny 1.3.3 - "Rumsenheter".



### TÄNK PÅ!

Se installatörshandboken för huvudprodukten.

## TRÅDAD ANSLUTNING

För att kunna ge RMU S40 ett unikt namn i huvudprodukten måste den först tilldelas en adress, ett nummer (1 - 8):

1. Välj en adress på RMU S40 genom att tilldela den ett unikt nummer (1 - 8) i meny 2 - "Anslutningar".
2. Gå till huvudprodukten och välj meny 7.2.1 - "Lägg till/ta bort tillbehör" och aktivera RMU S40 eller tryck på "Sök tillbehör".
3. Välj trådad anslutning i din RMU S40.
4. Välj en adress (1 - 8) till din RMU S40.  
Om kommunikationsfel uppstår, mellan RMU S40 och din huvudprodukt, ombeds du att kontrollera vald adress och justera vid behov.
5. Gör dina inställningar för RMU S40 i huvudprodukts meny 1.3.3 - "Rumsenheter".



### TÄNK PÅ!

Se installatörshandboken för huvudprodukten.

## Styrning - Introduktion

### DISPLAYENHET



### STATUSLAMPAN

Statuslampan visar nuvarande driftstatus. Den:

- är släckt vid normal funktion.
- lyser rött vid utlöst larm.

Om statuslampan lyser rött får du information och förslag på lämpliga åtgärder i displayen.

### AV/PÅ-KNAPPEN

Av/på-knappen (SF1) har två funktioner:

- starta
- stänga av

För att starta: För strömställaren uppåt.

För att stänga av: För strömställaren nedåt.

### DISPLAYEN

På displayen visas instruktioner, inställningar och driftinformation.

### PLATS FÖR MINNESKORT

På rumsenhetsens vänstra sida finns plats för ett minneskort (MicroSD).



### TIPS!

RMU S40 uppdateras automatiskt från huvudprodukten när ny mjukvara finns tillgänglig.

## NAVIGERING

RMU S40 har en pekskärm där du enkelt navigerar genom att trycka och dra med fingret.

### VÄLJA

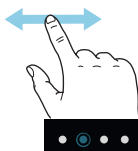
De flesta val och funktioner aktiveras genom att trycka lätt på displayen med fingret.



### BLÄDDRA

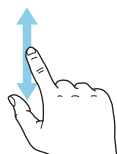
Prickarna i nedkant visas om det finns flera sidor.

Dra med fingret åt höger eller vänster för att bläddra mellan sidorna.



### RULLA

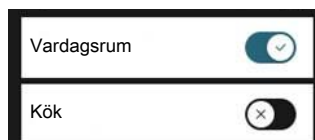
Innehåller menyn flera undermenyer kan du se mer information genom att dra med fingret uppåt eller nedåt.



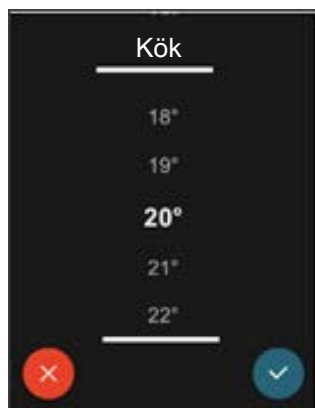
## ÄNDRA EN INSTÄLLNING



Tryck på den inställning du vill ändra.

Om det är en på/av-inställning ändras den direkt när du trycker.




Om det finns flera möjliga värden får du upp ett snurrhjul som du drar uppåt eller nedåt för att hitta önskat värde.



Tryck på  för att spara din ändring, eller på  för att avbryta.

## HJÄLPMENY

 I några menyer finns en symbol som visar att extra hjälp finns att tillgå.

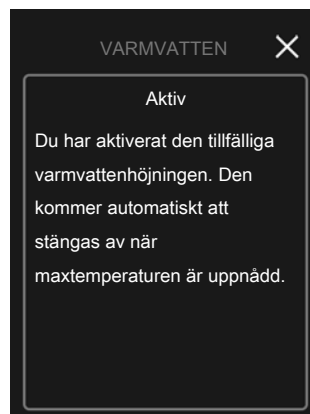
Tryck på symbolen för att öppna hjälptexten.

Du kan behöva dra med fingret för att se all text.

## HEMSKÄRMAR

### INFORMATIONSSIDOR

Vilken information som visas beror på vilken produkt du har och vilka tillbehör som är kopplade till produkten.




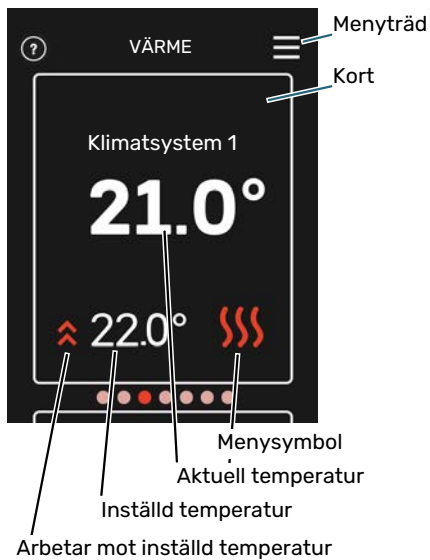
Du kan alltid trycka på "X" för att komma tillbaka till hemskärmarna.

### FUNKTIONSSIDOR

På funktionssidorna kan du både se information om nuvarande status och enkelt göra de vanligaste inställningarna. Vilka funktionssidor som visas beror på vilken produkt du har och vilka tillbehör som är kopplade till produkten.



 Dra med fingret åt höger eller vänster för att bläddra mellan funktionssidorna.



Tryck på kortet för att justera önskat värde. På vissa funktionssidor drar du med fingret uppåt eller nedåt för att få fram fler kort.

## MENYTRÄD

I menyträdet hittar du samtliga menyer och kan göra mer avancerade inställningar.



## Skapa profiler i huvudproduktens meny 4.3 - Profiler

I huvudproduktens meny 4.3 har du möjlighet att skapa profiler och välja vilka zoner och funktioner profilerna ska ha tillgång till. En profil kan exempelvis vara en lägenhet med sina egna tillbehör.

Zonerna måste du ha skapat tidigare. Mer information om klimatsystem och zoner finner du i huvudproduktens installatörshandbok.

1. Skapa och namnge en profil (upp till åtta profiler).
2. Välj en eller flera zoner. För att din RMU S40 ska knytas till profilen måste den finnas i en av de zoner du väljer.
3. Lägg till de funktioner profilen ska ha tillgång till.

Exempel på funktioner:

- alarm
- hemma/borta
- kyla
- pool
- PV sol
- varmvatten
- ventilation
- värme

På RMU S40 displayen visas därefter vilken profil den tillhör.



### TÄNK PÅ!

En RMU S40 knuten till en profil kommer att låsas och bara visa information relaterad till vald profil.

## Styrning – Menyer

### HEMSKÄRMAR



### TÄNK PÅ!

Vilka menyer och styrningsmöjligheter som är tillgängliga kan styras av profiler, se avsnitt "Skapa profiler i huvudproduktens meny 4.3 - Profiler".

### VÄRME OCH KYLA

Här gör du temperaturinställningar för anläggningen.

Om klimatsystemet i huset har flera zoner för värme respektive kyla visas det på displayen med en funktionssida för varje zon.

#### Inställning av temperatur (utan styrande rumsgivare aktiverad):

Inställningsområde: -10 – 10

Displayen visar inställt värde för värme/kyla (kurvförskjutning). För att höja eller sänka inomhustemperaturen ökar eller minskar du värdet i displayen.

Det antal steg som värdet måste ändras för att åstadkomma en grads förändring av inomhustemperaturen beror på husets klimatsystem. Vanligtvis räcker det med ett steg men i vissa fall kan flera steg krävas.

Om flera zoner i ett klimatsystem är utan aktiverade rumsgivare kommer dessa få samma kurvförskjutning.

Ställ in önskat värde. Det nya värdet visas på höger sida om symbolen på hemskärm kyla.

#### Inställning av temperatur (med styrande rumsgivare aktiverad):

##### Värme

Inställningsområde: 5 – 30 °C

##### Kyla

Inställningsområde: 5 – 35 °C

Värdet i displayen visas som en temperatur i °C om zonen styrs av rumsgivare.



### TÄNK PÅ!

Ett trögt klimatsystem som t.ex. golvvärme kan vara olämpligt att styra med rumsgivare.



### TÄNK PÅ!

En höjning av rumstemperaturen kan bromsas av termostaterna till radiatorerna eller golvvärmen. Öppna därför termostaterna helt, utom i de rum där en svalare temperatur önskas, t.ex. i sovrum.



## TIPS!

Om rumstemperaturen konstant är för låg/för hög ökar/minskar du värdet i meny 1.1.1 ett steg.

Om rumstemperaturen ändras när utomhustemperaturen ändras ökar/minskar du kurvutningen i meny 1.30.1 ett steg.

Vänta ett dygn innan du gör en ny inställning, så att rumstemperaturen hinner stabilisera sig.

## VARMVATTEN

Vid tillfälligt ökat varmvattenbehov kan du i denna meny välja en höjning av varmvattentemperaturen under valbar tid.

Du kan även välja "Mer varmvatten" i huvudproduktens meny 2.1.

## VENTILATION

Här kan du tillfälligt öka eller minska ventilationen i bostaden.

Återgångstiden för fläkten kan vid behov ändras i huvudproduktens meny 1.2.5 – "Fläktåtergångstid".

## POOL

Här kan du ändra temperatur på vattnet i poolen eller aktivera/inaktivera uppvärmningen.

## PV SOL

Du kan avläsa värdet på den effekt som solpanelerna lämnar för tillfället.

Du kan även se hur mycket energi solpanelerna har producerat under aktuell kalendermånad.

## HEMMA/BORTA

Här kan du aktivera eller avaktivera funktionen "Bortaläge".

Funktionen aktiveras genom att du väljer "Borta" när du lämnar bostaden. För att avaktivera väljer du "Hemma". Inställningar för "Bortaläge" görs i huvudproduktens meny 4.5 "Bortaläge".

## MENY 1 – NATTLÄGE

### NATTLÄGE

Inställning: Av/på

### SCHEMA NATTLÄGE

Inställning: 00.00 – 23.59

Här kan du aktivera nattläge.

Aktivera nattläge under den tid på dygnet du vill stänga av bakgrundsbelysningen.

## MENY 2 – ANSLUTNINGAR

Välj trådlös eller trådad anslutning.

### TRÅDLÖS ANSLUTNING

Välj trådlös anslutning.

Gå till huvudprodukten och välj meny 5.4 – "Anslut trådlösa enheter".

### TRÅDAD ANSLUTNING

Välj en kommunikationsadress på RMU S40 genom att tilldela den ett unikt nummer i denna meny.

Inställning: 1 – 8

## MENY 4 – LICENSER

Här hittar du licenser för öppen källkod.

## MENY 5 – KALIBRERING AV GIVARE

Här kan du kalibrera temperaturgivarens värde. Det inställda värdet läggs till eller dras ifrån givarens aktuella uppmätta värde.

Inställning: -5,0 – 5,0 (Default 0)

## MENY 7 – VISA ZONER

Här kan du välja vilka zoner du vill ska visas i din RMU S40, för värme respektive kyla.

Du kan välja att visa maximalt tio zoner.

## MENY 8 – FABRIKSINSTÄLLNING

Återställning till fabriksinställning.

## MENY 9 – INFORMATION

Här visas information om produkten och vilken version av mjukvara som är installerad.



## TÄNK PÅ!

Du kan välja att styra din huvudprodukt efter den relativa fukthalten (RH) i luften, vilken mäts av din RMU S40. Aktivera detta val i meny 7.1.6.4 – "Fuktstyrning" i huvudprodukten.

Du kan även välja att styra din huvudprodukt efter den relativa fukthalten (RH) i luften vid kyl drift. (Om du har kyla installerat och aktiverat.) Aktivera detta val i meny 7.1.7.2 – "Fuktstyrning" i huvudprodukten. Välj "Begränsa RH i kyla".

## Komfortstörning

I de allra flesta fall märker RMU S40 av en driftstörning (en driftstörning kan leda till störning av komforten) och visar detta med larm och instruktioner om åtgärd i displayen.

### HANTERA LARM

Vid larm har en driftstörning av något slag uppstått vilket visas genom att statuslampan lyser med ett fast rött sken. En dialogruta visas i displayen med information om larmet.

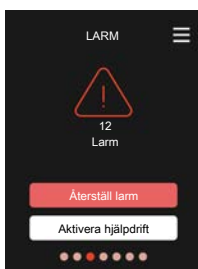
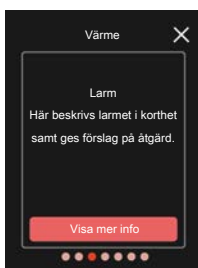
### LARM

Vid larm med röd statuslampa har det inträffat en driftstörning. I displayen kan du se vilken typ av larm det är och återställa det.

I många fall räcker det att välja "Återställ larm" för att anläggningen ska återgå till normal drift.

Om larmindikeringen försvinner efter du valt "Återställ larm" är larmet borta. Om larmet återkommer är orsaken till problemet kvar.

"Hjälpdrift" är en typ av reservläge. Detta innebär att anläggningen försöker göra värme och/eller varmvatten trots att det finns någon typ av problem. Detta kan innebära att värmepumpens kompressor inte är i drift. Det är i så fall eventuellt iltillsats som gör värme och/eller varmvatten.



### TÄNK PÅ!

För att kunna välja "Hjälpdrift" måste någon larmåtgärd vara vald i meny 7.1.8.1 – "Larmåtgärder" i huvudprodukten.



### TÄNK PÅ!

Att välja "Hjälpdrift" är inte samma sak som att rätta till problemet som orsakade larmet. Statuslampan kommer därför fortsätta att lysa rött.

## FELSÖKNING

### KOMMUNIKATIONSFEL

RMU S40 har tappat kontakten med huvudprodukten.

### Trådlös anslutning

- Kontrollera att avståndet mellan huvudprodukt och RMU S40 inte är för långt.
- Om kommunikationen är svag mellan huvudprodukt och tillbehör i någon zon, kan en repeater (RPP 10) behöva installeras för att förstärka signalen mellan zonerna.

### Trådad anslutning

- Kontrollera att kabeln är korrekt ansluten mellan RMU S40 och huvudprodukten.
- Kontrollera att adresserna i rumsenhetens meny "Installation" och huvudprodukts meny 7.2.1 stämmer överens.

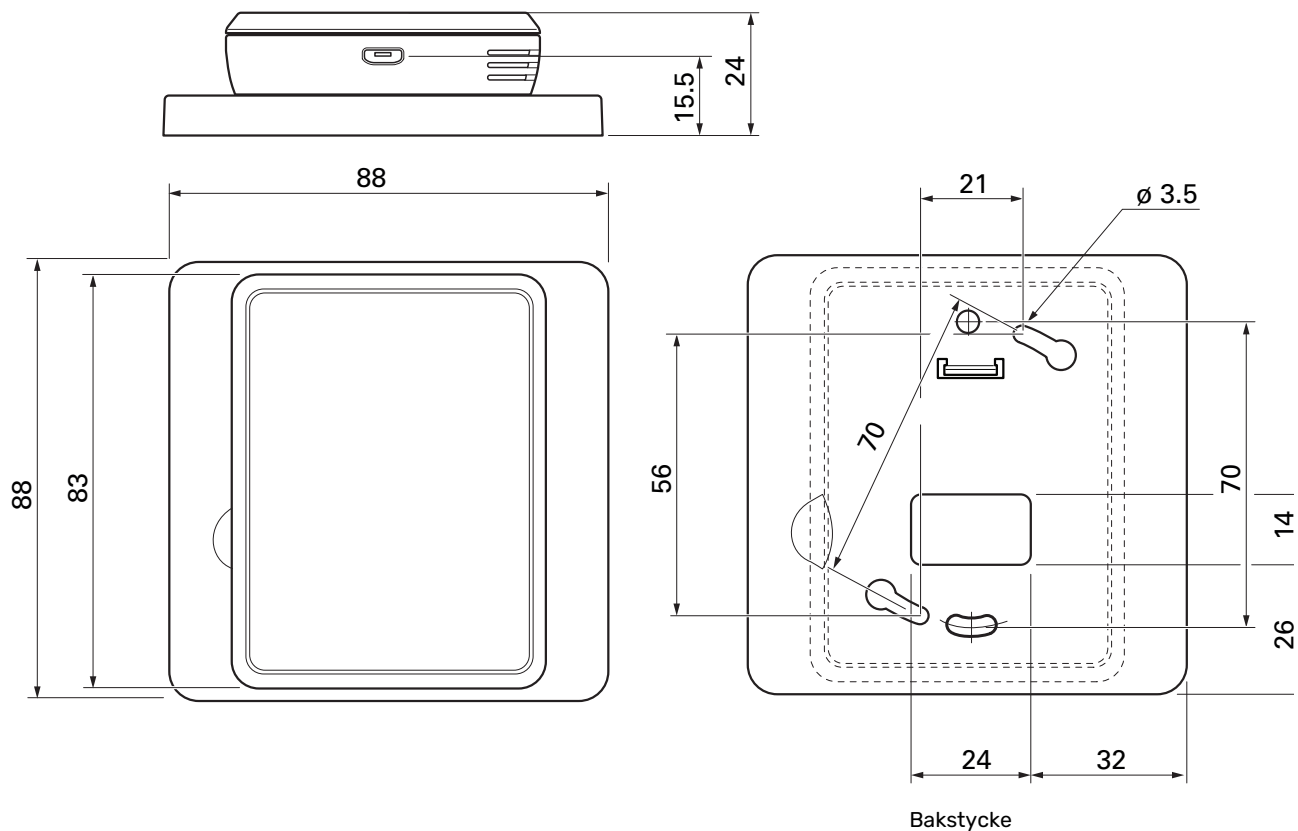
### DISPLAYEN ÄR SLÄCKT

Ingen information syns på displayen.

- Kontrollera om skärmläckaren är aktiv genom att trycka på skärmen.
- Kontrollera att av/på-knappen är i läge på.
- Kontrollera att kabeln är korrekt ansluten mellan RMU S40 och huvudprodukten.
- Om RMU S40 är inställd på "nattläge" är displayen släckt. (Se Meny 1 – Nattläge.)

# Tekniska uppgifter

## MÅTT



## TEKNISKA DATA

RMU S40		
Märkspänning (från huvudprodukt)		12VDC 100mA
Märkspänning (extern strömförsörjning)		24VAC 120mA
Märkspänning (extern USB)		5VDC 250mA
Kapslingklass		IP20
Märkvärde för impulsspänning	kV	0,33
Nedsmutningsgrad		2
Trådlösa enheter		
2,405 - 2,480 GHz max effekt	dbm	3,5
Övrigt		
Driftsätt (EN60730)		Typ 1
Driftområde temperatur	°C	5 - 55
Driftområde fukthalt	%RH	20 - 80
Omgivningstemperatur	°C	5 - 50
Mått och vikt		
Bakstycke (Bredd x Höjd x Djup)	mm	88 x 88 x 8
Mått display (Bredd x Höjd x Djup)	mm	64 x 85 x 16
Vikt	g	80
Artikeldata		
Art nr		067 650
RSK nr		621 24 80



# English

## Important information

### SAFETY INFORMATION

This manual describes installation and service procedures for implementation by specialists.

The manual must be left with the customer.

This appliance can be used by children aged from 8 years and above and persons with reduced physical, sensory or mental capabilities or lack of experience and knowledge if they have been given supervision or instruction concerning use of the appliance in a safe way and understand the hazards involved. Children shall not play with the appliance. Cleaning and user maintenance shall not be made by children without supervision.

This is an original manual. It may not be translated without the approval of NIBE.

Rights to make any design or technical modifications are reserved.

©NIBE 2022.

### SYMBOLS

Explanation of symbols that may be present in this manual.



#### NOTE

This symbol indicates danger to person or machine.



#### Caution

This symbol indicates important information about what you should consider when installing or servicing the installation.



#### TIP

This symbol indicates tips on how to facilitate using the product.

### GENERAL

#### EU

NIBE hereby declares that this type of radio equipment EA001-A-XXX corresponds with directive 2014/53/EU. The full text of the EU Declaration of Conformity can be found at [nibe.eu](http://nibe.eu).

#### UKCA

NIBE hereby declares that this type of radio equipment EA001-A-XXX conforms with Directive The Radio Equipment Regulations 2017. The full text of the UKCA Declaration of Conformity can be found at [nibe.co.uk](http://nibe.co.uk).

#### MARKING

Explanation of symbols that may be present on the product's label(s).



Read the Installer Manual.



Class III control symbol.

#### RECOVERY



Leave the disposal of the packaging to the installer who installed the product or to special waste stations.



Do not dispose of used products with normal household waste. It must be disposed of at a special waste station or dealer who provides this type of service.

Improper disposal of the product by the user results in administrative penalties in accordance with current legislation.

#### OPEN SOURCE CODE

This product contains software covered by an open source code licence. For more information as well as access to the source code, visit [opensource.nibe.eu](http://opensource.nibe.eu).

## General

With RMU S40 you can control and monitor your NIBE heat pump/indoor module/control module (main product) from another room in the house.

## COMPATIBLE PRODUCTS

Main products in NIBE S-series.\*

\*RMU S40 is not compatible with SMO S30.

## CONTENTS



1 x RMU S40 with rear panel

## MOUNTING

RMU S40 can be installed directly against a wall or with the aid of the enclosed rear panel. If you use the enclosed rear panel, you can install RMU S40 in a standard connection box.

If you want to use the room sensor in RMU S40, the position of the unit is important, see section Room sensor.

Use all mounting points and mount the module upright, flat against the wall. Leave at least 100 mm of free space around the module to allow access and make cable routing easier during installation and servicing.

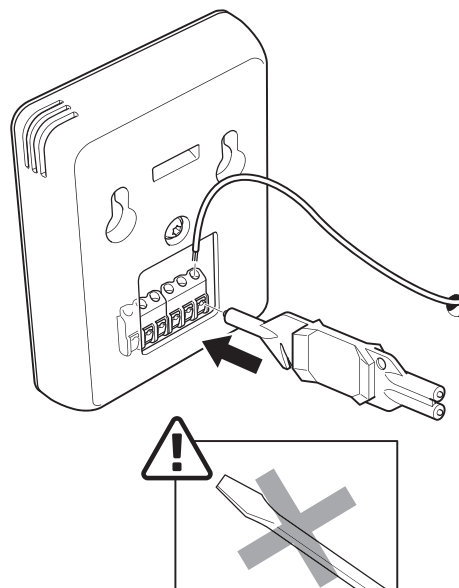


### Caution

The screw type must be adapted to the surface on which installation is taking place.

## INSTALLATION WITHOUT REAR PANEL

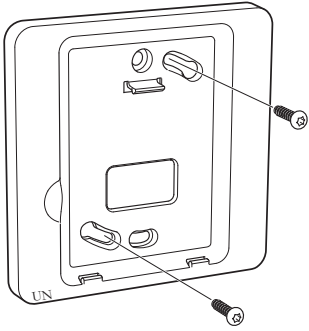
1. Unscrew 2 screws at a distance of 32 mm.
2. Connect RMU S40 to the main product, see section "Electrical connection".



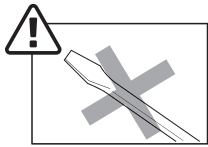
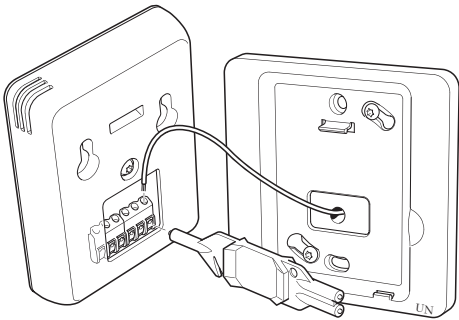
3. Hang RMU S40 on the screws.

## INSTALLATION WITH REAR PANEL

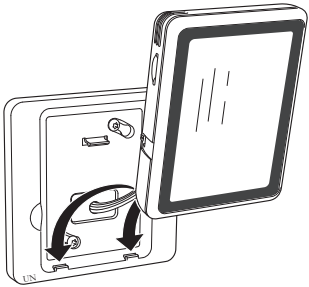
1. Screw the rear panel onto the wall using 2 screws.



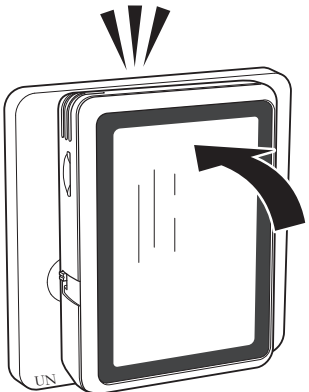
2. Connect RMU S40 to the main product, see section "Electrical connection".



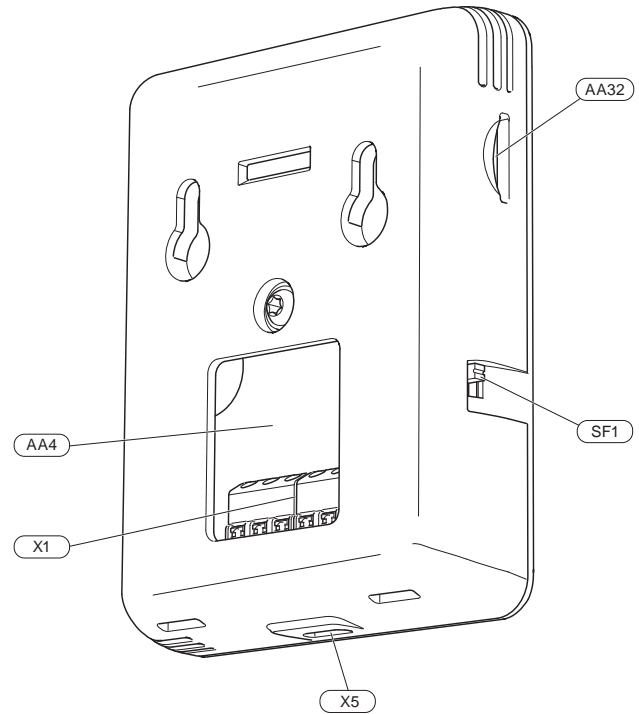
3. Angle the display unit and secure the unit to the two clamps at the bottom of the rear panel.



4. Press RMU S40 firmly to the top of the rear panel.



## Room unit design



- AA4 Display unit
- AA32 Space for memory card (Micro-SD)
- X1 Terminal block, communication and voltage
- X5 Power supply, Micro-USB
- SF1 On/Off button (Switch)

Designations according to standard EN 81346-2.

## Electrical connection



### NOTE

All electrical connections must be carried out by an authorised electrician.

Electrical installation and wiring must be carried out in accordance with national provisions.

The main product must be disconnected from the power supply when installing RMU S40.

- To prevent interference, sensor cables to external connections must not be laid close to high voltage cables.
- The minimum area of communication and sensor cables to external connections must be 0.5 mm<sup>2</sup> up to 50 m, for example EKKX, LiYY or equivalent.
- RMU S40 restarts after a power failure.

You can connect max 32 wireless units and 8 wired RMU S40 to the main product. If you connect more than three wired units to the main product (of which max. two RMU S40), these require an external power supply.

### POWER SUPPLY

RMU S40 is not battery powered. For the power supply, you can use a USB mains adapter (5 V) and connect it to "Supply voltage, Micro-USB" (X5).

Max. cable length for USB connection: 3 metres.

### WIRED CONNECTION

You can connect your RMU S40 to your main product to provide power and communication.

## CONNECTION TO MAIN PRODUCT

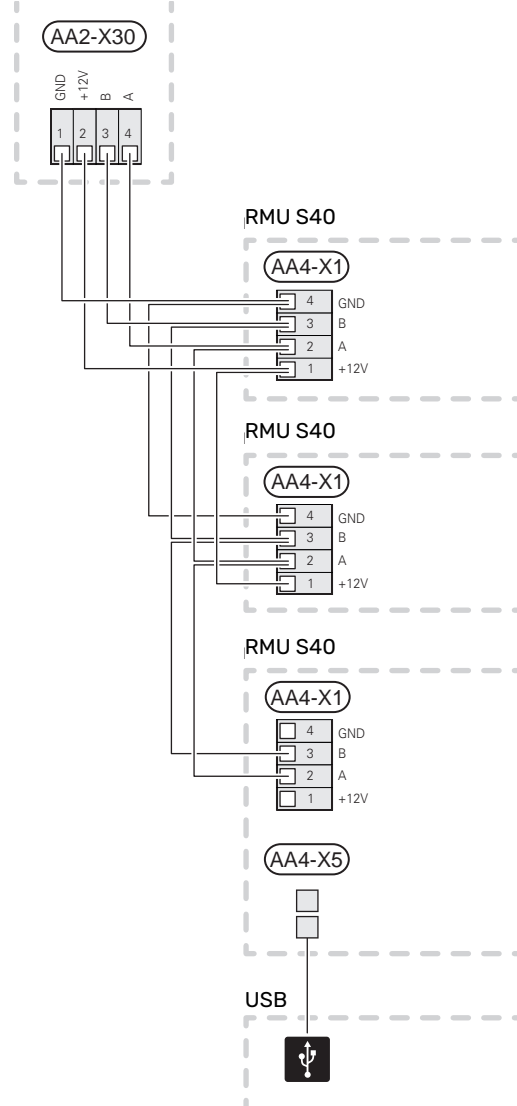
### Heat pump/indoor module

The terminal block in RMU S40 (AA4-X1) is connected to terminal block X30:1-4 on the PCB (AA2) in the heat pump/indoor module.

If several accessories are to be connected, or are already installed, the boards are connected in series.

Because there can be different connections for accessories, you should always read the instructions in the manual for the accessory that is to be installed.

#### Heat pump, indoor module

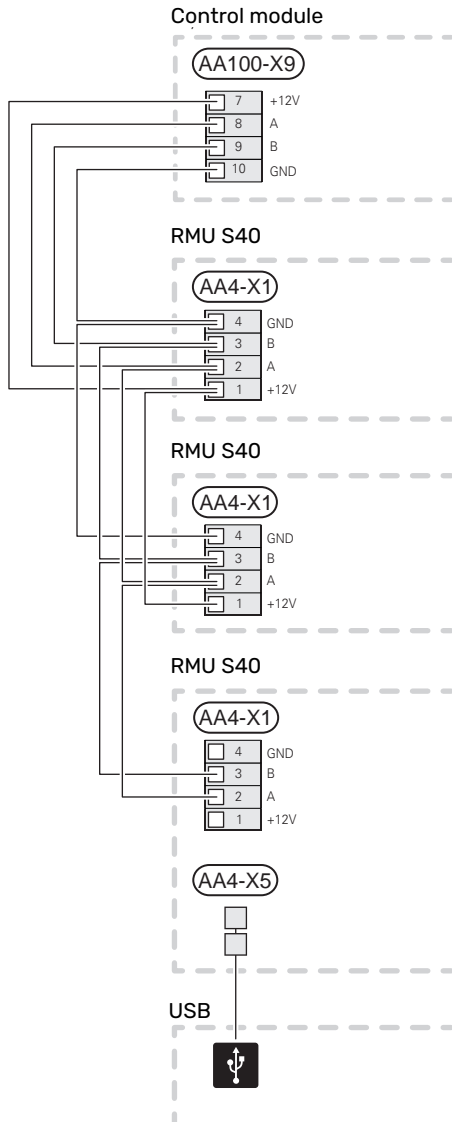


## Control module

The terminal block in RMU S40 (AA4-X1) is connected to terminal block X9:7-10 on the joint board (AA100) in the control module.

If several accessories are to be connected, or are already installed, the boards are connected in series.

Because there can be different connections for accessories, you should always read the instructions in the manual for the accessory that is to be installed.

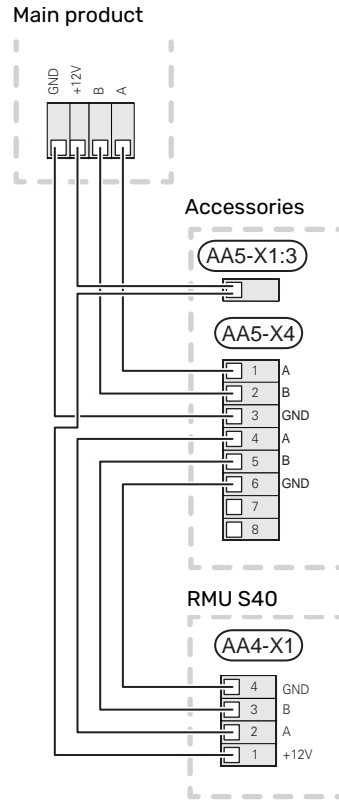


## CONNECTION OF ACCESSORIES AND AN RMU S40

If several accessories are to be connected, or are already installed, the boards are connected in series.

Because there can be different connections for accessories, you should always read the instructions in the manual for the accessory that is to be installed.

Connect a +12V supply cable from the main product to your RMU S40. RMU S40 should be connected last in the communication loop.



### Caution

Always install a +12V supply cable from the main product to the accessory with the AXC module, for connection to RMU S40.

# Commissioning

## ROOM SENSOR

The room unit RMU S40 contains a room sensor with the same function as the room sensor (BT50) accompanying the main product.

This makes it possible to select which room sensor the main product will use for displaying and control of the room temperature, where applicable.

### Caution

In the main product's menu 1.3.3 - "Room units", you can choose the room sensor that you want to use for inspection control.

The room unit has up to four functions:

1. Show current room temperature in the heat pump/indoor module display.
2. Provides the option of changing the room temperature.
3. Provides the option of changing/stabilising the room temperature.
4. Provides the option of presenting and controlling the humidity.

Install the room unit in a neutral position where the set temperature is required. A suitable location is on a free inner wall in a hall approx. 1.5 m above the floor. It is important that the room unit is not obstructed from measuring the correct room temperature, for example by being located in a recess, between shelves, behind a curtain, above or close to a heat source, in a draught from an external door or in direct sunlight.

Control of the room unit is activated in menu 1.3.3 - "Room units".

### Caution

Closed floor/radiator thermostats affect the indoor temperature.

## SETTINGS IN THE MAIN PRODUCT

Adjust the basic settings for each RMU S40 in the main product. In order to determine more easily the room in which RMU S40 is located, you can give each room unit a unique name.

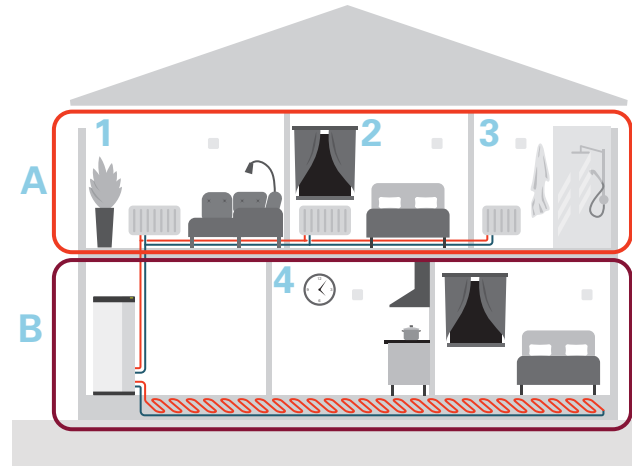
### Caution

The main product's software must be the latest version.

## CLIMATE SYSTEMS AND ZONES

Multiple climate systems are used when different supply temperatures are required for different parts of the system, for example when both underfloor heating and radiators are fitted in a property.

A climate system can be divided up into several zones, which can be allocated one or more sensors or other accessories. A zone could be a specific room or part of larger premises.

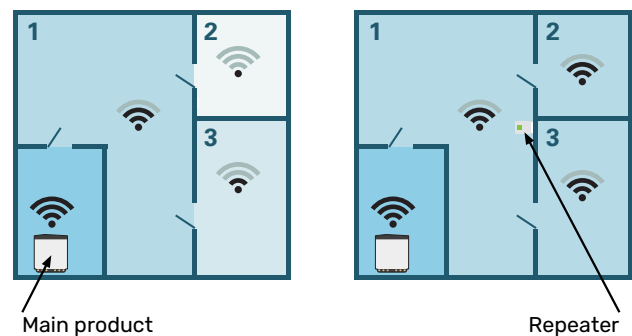


The example shows a property with two climate systems. Climate system "A" is a radiator system with three zones. With a controlled radiator valve, the temperature can be controlled individually for zones 1, 2 and 3.

Climate system "B" is an underfloor heating system with one zone, which is the controlling zone.

## REPEATER RPP 10

If the communication is weak between the main product and an accessory in a zone, a repeater (RPP 10) may need to be installed to amplify the signal between the zones.



## WIRELESS CONNECTION

1. Go to the main product and select menu 5.4 – "Connect wireless units" and follow the guide. Here, you give each RMU S40 a unique name.



### TIP

Go to menu 2 – "Connections" to find the start guide again at a later date.

2. Select wireless connection in your RMU S40.
3. Wait for the message "Connection succeeded".
4. Make your settings for RMU S40 in the main product's menu 1.3.3 – "Room units".



### Caution

See the Installer Manual for the main product.

## WIRED CONNECTION

In order to give RMU S40 a unique name in the main product, it must first be allocated an address, a number (1 – 8):

1. Select an address for RMU S40 by allocating it a unique number (1 – 8) in menu 2 – "Connections".
2. Go to the main product and select menu 7.2.1 – "Add/remove accessories" and activate RMU S40 or press "Search for accessories".
3. Select wired connection in your RMU S40.
4. Select an address (1 – 8) for your RMU S40.

In the event of a communication fault between RMU S40 and your main product, you are asked to check the selected address and adjust if necessary.

5. Make your settings for RMU S40 in the main product's menu 1.3.3 – "Room units".



### Caution

See the Installer Manual for the main product.

## Control - Introduction

### DISPLAY UNIT



### THE STATUS LAMP

The status lamp indicates current operating status. It:

- is not lit during normal operation.
- lights red in the event of a deployed alarm.

If the status lamp is red, you receive information and suggestions for suitable actions on the display.

### THE ON/OFF BUTTON

The on/off button (SF1) has two functions:

- start
- switch off

To start: Move the switch up.

To turn off: Move the switch down.

### THE DISPLAY

Instructions, settings and operational information are shown on the display.

### SPACE FOR MEMORY CARD

On the left side of the room unit, there is space for a memory card (Micro-SD)



### TIP

RMU S40 is updated automatically from the main product when new software is available.

## NAVIGATION

RMU S40 has a touchscreen where you simply navigate by pressing and dragging with your finger.

### SELECT

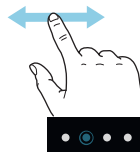
Most options and functions are activated by lightly pressing on the display with your finger.



### BROWSE

The dots at the bottom edge show that there are more pages.

Drag to the right or left with your finger to browse between the pages.



### SCROLL

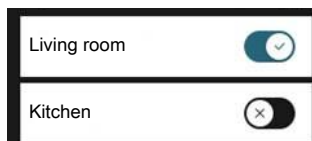
If the menu has several sub-menus, you can see more information by dragging up or down with your finger.



### CHANGE A SETTING



Press the setting you want to change.

If it is an on/off setting, it changes as soon as you press it.




If there are several possible values, a spinning-wheel appears that you drag up or down to find the desired value.



Press  to save your change, or press  to cancel.

### HELP MENU

 In some menus, there is a symbol indicating that extra help is available.

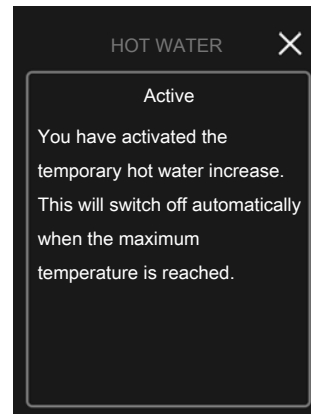
Press the symbol to open the help text.

You may need to drag with your finger to see all text.

## HOME SCREENS

### INFORMATION PAGES

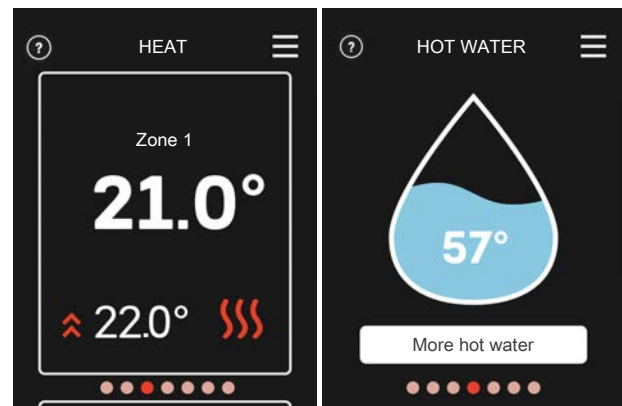
Which information is displayed depends on which product you have and which accessories are connected to the product.




You can always press "X" to return to the home screens.

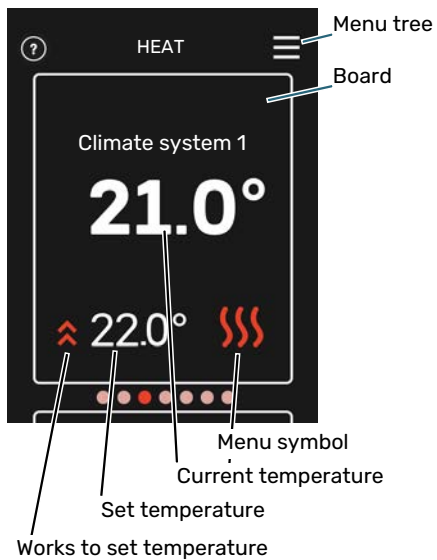
### FUNCTION PAGES

On the function pages, you can both view information about the current status and easily make the most common settings. The function pages that you see depend on the product you have and the accessories that are connected to the product.



 Drag to the right or left with your finger to browse between the function pages.

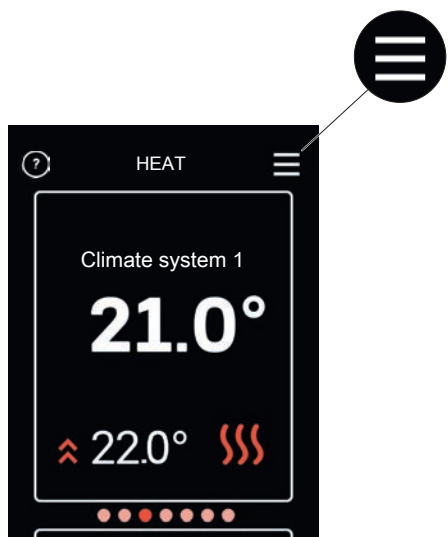




Press the card to adjust the desired value. On certain function pages, drag your finger up or down to obtain more cards.

### MENU TREE

In the menu tree, you can find all menus and can make more advanced settings.



## Create profiles in the main product's menu 4.3 - Profiles

In the main product's menu 4.3, you have the option to create profiles and select the zones and functions to which the profiles will have access. A profile might, for example, be an apartment with its own accessories.

You must have created the zones previously. You can find more information about climate systems and zones in the main product's Installer Manual.

1. Create and name a profile (up to eight profiles).
2. Select one or more zones. In order for your RMU S40 to be connected to the profile, it must be located in one of the zones you select.
3. Add the functions to which the profile is to have access.

Examples of functions:

- alarm
- home/away
- cooling
- pool
- PV solar
- hot water
- ventilation
- heating

On the RMU S40 display, the profile to which it belongs is then shown.



### Caution

A RMU S40 connected to a profile will be locked, and will only show information related to the selected profile.

## Control – Menus

### HOME SCREENS



### Caution

The menus and control options that are available can be controlled by profiles, see section "Create profiles in the main product's menu 4.3 - Profiles".

### HEATING AND COOLING

You make temperature settings for your installation here.

If the climate system in the house has several zones for heating or cooling, this is shown on the display by a function page for each zone.

#### Setting the temperature (without controlling room sensor activated):

Setting range: -10 – 10

The display shows the set value for heating/cooling (curve offset). To increase or reduce the indoor temperature, increase or reduce the value in the display.

The number of steps the value has to be changed in order to achieve a one degree change to the indoor temperature depends on the climate system. One step is usually enough, but in some cases several steps may be required.

If multiple zones in a climate system do not have activated room sensors, these will have the same curve offset.

Setting the desired value. The new value is shown on the right-hand side of the symbol on home screen cooling.

#### Setting the temperature (with controlling room sensor activated):

##### Heating

Setting range: 5 – 30 °C

##### Cooling

Setting range: 5 – 35°C

The value in the display appears as a temperature in °C, if the zone is controlled by a room sensor.



### Caution

A slow climate system, such as underfloor heating, may be unsuitable for controlling with room sensors.



## Caution

An increase in the room temperature can be slowed by the thermostats for the radiators or under floor heating. Therefore, open the thermostats fully, except in those rooms where a cooler temperature is required, e.g. bedrooms.



## TIP

If the room temperature is constantly too low/high, you increase/decrease the value by one step in menu 1.1.1.

If the room temperature changes when the outdoor temperature changes, you increase/decrease the curve slope by one step in menu 1.30.1.

Wait 24 hours before making a new setting, so that the room temperature has time to stabilise.

## HOT WATER

When there is a temporary increase in hot water demand, this menu can be used to select an increase in the hot water temperature for a selectable time.

You can also select "More hot water" in the main product's menu 2.1.

## VENTILATION

The ventilation in the accommodation can be temporarily increased or reduced here.

The return time for the fan may, if necessary, be changed in the main product's menu 1.2.5 – "Fan return time".

## POOL

Here you can change the temperature of the water in the pool or activate/deactivate heating.

## PV SOLAR

You can read off the value of the power that the solar panels are currently providing.

You can also see how much energy the solar panels have produced during the current calendar month.

## HOME/AWAY

Here you can activate or deactivate the "Away mode" function.

The function is activated if you select "Away" when you leave your home. In order to deactivate, select "Home". The settings for "Away mode" are made in the main product's menu 4.5 "Away mode".

## MENU 1 – NIGHT MODE

### NIGHT MODE

Setting: On/Off

### SCHEDULE NIGHT MODE

Setting: 00.00 – 23.59

You can activate night mode here.

Activate night mode during the time of day you want to switch off the backlight.

## MENU 2 – CONNECTIONS

Select wireless or wired connection.

### WIRELESS CONNECTION

Select wireless connection.

Go to the main product and select menu 5.4 – "Connect wireless units".

### WIRED CONNECTION

Select a communication address for RMU S40 by allocating it a unique number in this menu.

Setting: 1 – 8

## MENU 4 – LICENCES

You can find licences for open source code here.

## MENU 5 – SENSOR CALIBRATION

Here, you can calibrate the temperature sensor's value. The set value is added to, or deducted from, the sensor's current measured value.

Setting: -5.0 – 5.0 (Default 0)

## MENU 7 – DISPLAY ZONES

Here, you can select the zones that you want to be displayed in your RMU S40, for heating and cooling.

You can choose to display a maximum of ten zones.

## MENU 8 – FACTORY SETTING

Reset to factory setting.

## MENU 9 – INFORMATION

Here, information is displayed about the product and the software version that is installed.



## Caution

You can choose to control your main product according to the relative humidity (RH) in the air, which is measured by your RMU S40. Activate this choice in menu 7.1.6.4 – "Humidity control" in the main product.

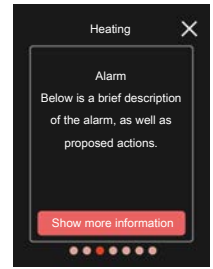
You can also choose to control your main product according to the relative humidity (RH) in the air during cooling operation. (If you have cooling installed and activated.) Activate this choice in menu 7.1.7.2 – "Humidity control" in the main product. Select "Limit RH in cold".

## Disturbances in comfort

In most cases, RMU S40 notes a malfunction (a malfunction can lead to disruption in comfort) and indicates this with alarms, and instructions for action, in the display.

### MANAGE ALARM

In the event of an alarm, some type of malfunction has occurred, which is indicated by the status lamp shining with a steady red light. A dialogue box appears in the display, containing information about the alarm.

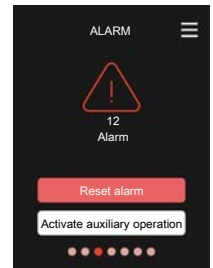


### ALARM

In the event of an alarm with a red status lamp, a malfunction has occurred. The display shows what type of alarm it is and lets you reset the alarm.

In many cases, it is sufficient to select "Reset alarm" for the installation to revert to normal operation.

If the alarm indication disappears after you have selected "Reset alarm", the alarm has been remedied. If the alarm recurs, the cause of the problem remains.



"Auxiliary operation" is a type of emergency mode. This means that the installation attempts to produce heat and/or hot water, even though there is some kind of problem. This could mean that the heat pump's compressor is not in operation. In this case, any electric additional heat produces heat and/or hot water.



## Caution

To select "Auxiliary operation", an alarm action must be selected in menu 7.1.8.1 – "Alarm actions" in the main product.



## Caution

Selecting "Auxiliary operation" is not the same as correcting the problem that caused the alarm. The status lamp will therefore remain red.

## **TROUBLESHOOTING**

### **COMMUNICATION ERROR**

RMU S40 has lost contact with the main product.

#### **Wireless connection**

- Check that the distance between the main product and RMU S40 is not too great.
- If the communication is weak between the main product and an accessory in a zone, a repeater (RPP 10) may need to be installed to amplify the signal between the zones.

#### **Wired connection**

- Check that the cable is correctly connected between RMU S40 and the main product.
- Check that the addresses in the room unit's "Installation" menu and the main product's 7.2.1 menu correspond.

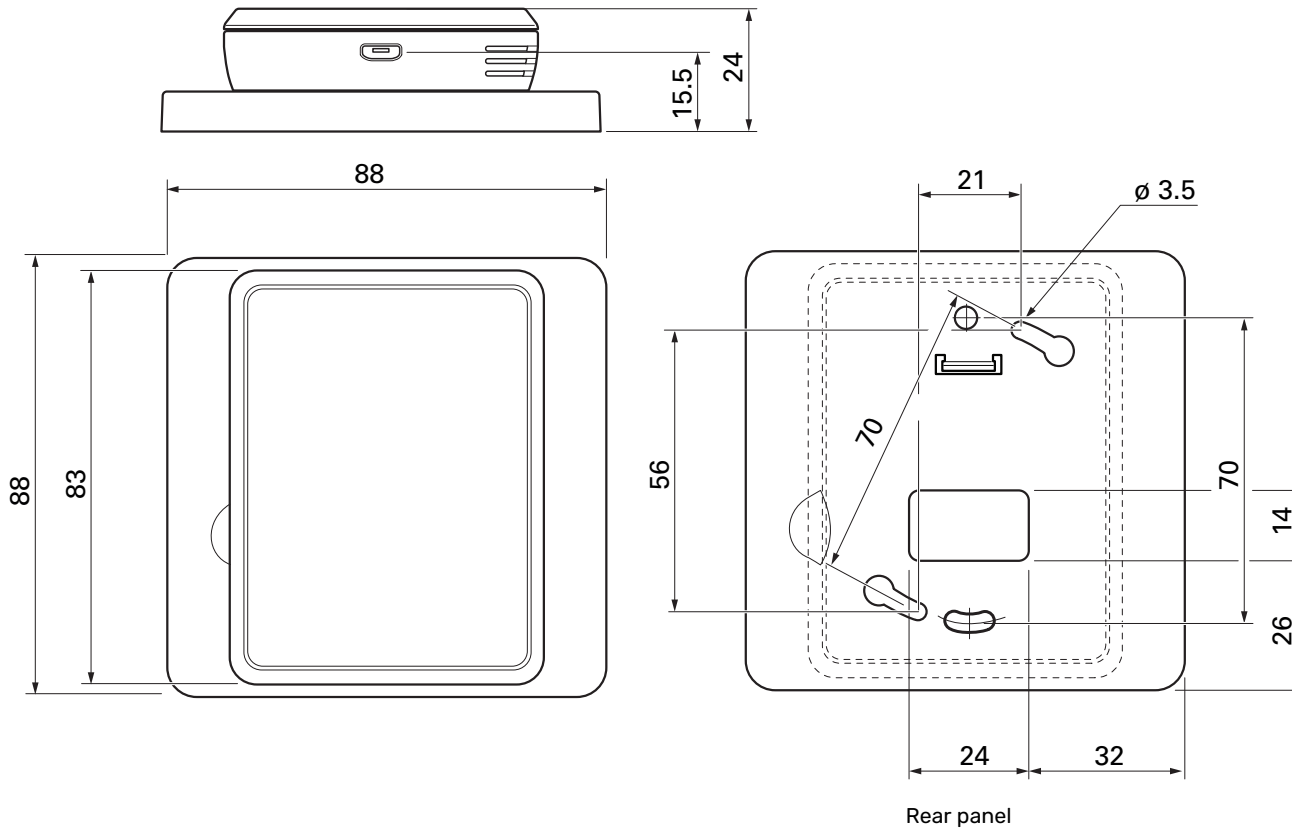
### **THE DISPLAY IS OFF**

No information is visible on the display.

- Check that the screensaver is active by pressing the screen.
- Check that the On/Off button is set to On.
- Check that the cable is correctly connected between RMU S40 and the main product.
- If RMU S40 is set to "Night mode", the display is off. (See Menu 1 – Night mode.)

# Technical data

## DIMENSIONS



## TECHNICAL SPECIFICATIONS

RMU S40		
Rated voltage (from main product)		12VDC 100mA
Rated voltage (external power supply)		24VAC 120mA
Rated voltage (external USB)		5VDC 250mA
Enclosure class		IP20
Rated value for impulse voltage	kV	0.33
Pollution degree		2
Wireless units		
2.405 - 2.480 GHz max power	dbm	3.5
Miscellaneous		
Operation mode (EN60730)		Type 1
Operating range, temperature	°C	5 - 55
Operating range, relative humidity	%RH	20 - 80
Ambient temperature	°C	5 - 50
Dimensions and weight		
Rear panel (Width x Height x Depth)	mm	88 x 88 x 8
Display dimensions panel (Width x Height x Depth)	mm	64 x 85 x 16
Weight	g	80
Article data		
Part No.		067 650

# Deutsch

## Wichtige Informationen

### SICHERHEITSINFORMATIONEN

In diesem Handbuch werden Installations- und Servicevorgänge beschrieben, die von Fachpersonal auszuführen sind.

Dieses Handbuch verbleibt beim Kunden.

Dieses Gerät darf von Kindern ab einem Alter von 8 Jahren sowie von Personen mit eingeschränkten physischen, sensorischen oder geistigen Fähigkeiten oder mangelnden Erfahrungen und Wissen nur dann verwendet werden, wenn diese unter Aufsicht stehen oder eine Anleitung zur sicheren Benutzung des Geräts erhalten haben und sich der vorhandenen Risiken bewusst sind. Kinder dürfen nicht mit dem Gerät spielen. Eine Reinigung und Wartung durch den Benutzer darf nicht von Kindern ohne Aufsicht ausgeführt werden.

Dies ist ein Originalhandbuch. Eine Übersetzung darf nur nach Genehmigung durch NIBE stattfinden

Technische Änderungen vorbehalten!

©NIBE 2022.

### SYMBOLE

Erklärung der Symbole, die in diesem Handbuch abgebildet sein können.



#### HINWEIS!

Dieses Symbol kennzeichnet eine Gefahr für Personen und Maschinen.



#### ACHTUNG!

Dieses Symbol verweist auf wichtige Angaben dazu, was bei Installation oder Wartung der Anlage zu beachten ist.



#### TIPP!

Dieses Symbol kennzeichnet Tipps, die den Umgang mit dem Produkt erleichtern.

### ALLGEMEINES

Hiermit bestätigt NIBE, dass diese Art von Funkausrüstung EA001-A-XXX die Richtlinie 2014/53/EU erfüllt. Den vollständigen Text der Konformitätserklärung finden Sie hier: [nibe.de](http://nibe.de).

### KENNZEICHNUNG

Erklärung der Symbole, die auf den Produktetiketten abgebildet sein können.



Lesen Sie das Installateurhandbuch.



Kontrollsymbol Klasse III.

### RECYCLING



Übergeben Sie den Verpackungsabfall dem Installateur, der das Produkt installiert hat, oder bringen Sie ihn zu den entsprechenden Abfallstationen.

Wenn das Produkt das Ende seiner Lebensdauer erreicht hat, darf es nicht über den normalen Hausmüll entsorgt werden. Stattdessen muss es bei speziellen Entsorgungseinrichtungen oder Händlern abgegeben werden, die diese Dienstleistung anbieten.

Eine unsachgemäße Entsorgung des Produkts durch den Benutzer zieht Verwaltungsstrafen gemäß geltendem Recht nach sich.

### OPEN SOURCE

Dieses Produkt enthält Software, für die eine Open-Source-Lizenz gilt. Auf [opensource.nibe.eu](http://opensource.nibe.eu) erfahren Sie Einzelheiten und erhalten Zugang zum Quellcode.

## Allgemeines

Mit RMU S40 können Sie das NIBE Hauptprodukt (Wärmepumpe/Inneneinheit/Regelgerät) von einem anderen Raum im Gebäude aus steuern und überwachen.

## KOMPATIBLE PRODUKTE

Hauptprodukte der NIBE S-Serie.\*

\*RMU S40 ist nicht kompatibel mit SMO S30.

## INHALT



1 RMU S40 mit Rückteil

## MONTAGE

RMU S40 kann direkt an einer Wand oder mithilfe des im Lieferumfang enthaltenen Rückteils montiert werden. Bei Verwendung des Rückteils kann die Montage von RMU S40 in einer Standard-Gerätedose erfolgen.

Wenn Sie den Raumfühler in RMU S40 nutzen wollen, ist die Platzierung der Einheit entscheidend, siehe Kapitel Raumtemperaturfühler.

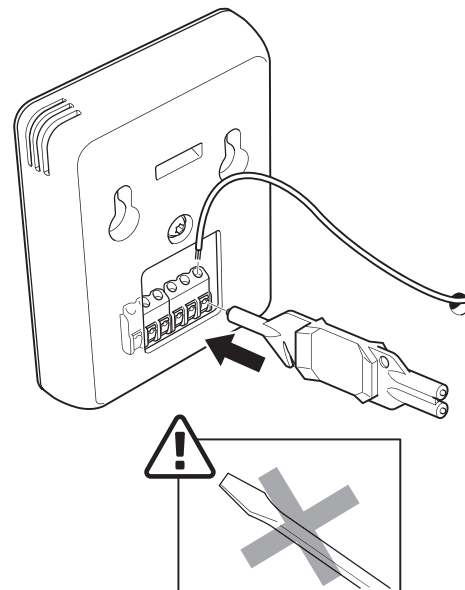
Verwenden Sie alle Befestigungspunkte, und montieren Sie das Modul aufrecht und plan an der Wand. Lassen Sie mindestens 100 mm Freiraum um das Modul, um Erreichbarkeit und Kabelverlegung bei Installation und Service zu erleichtern.

### ⚠ ACHTUNG!

Die Wahl der Schrauben richtet sich nach dem Untergrund, auf dem die Montage erfolgt.

## MONTAGE OHNE RÜCKTEIL

1. Schrauben Sie 2 Schrauben mit 32 mm Abstand auf.
2. Schließen Sie RMU S40 am Hauptprodukt an, siehe Abschnitt „Elektrischer Anschluss“.

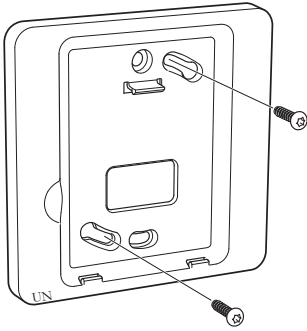


3. Hängen Sie RMU S40 an den Schrauben auf.

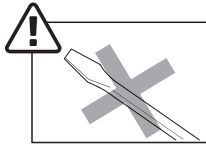
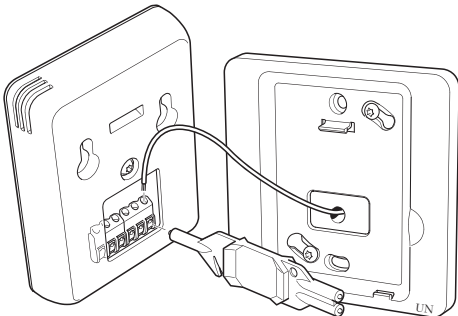


## MONTAGE MIT RÜCKTEIL

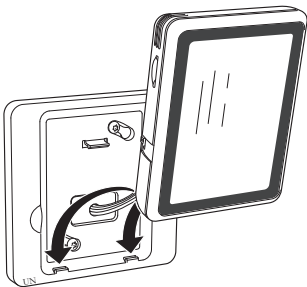
1. Schrauben Sie das Rückteil mithilfe von 2 Schrauben an der Wand fest.



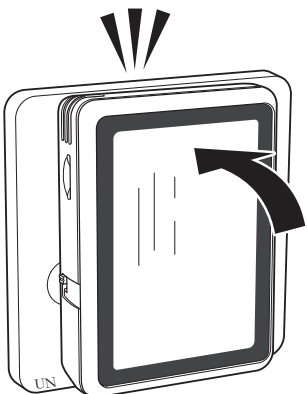
2. Schließen Sie RMU S40 am Hauptprodukt an, siehe Abschnitt „Elektrischer Anschluss“.



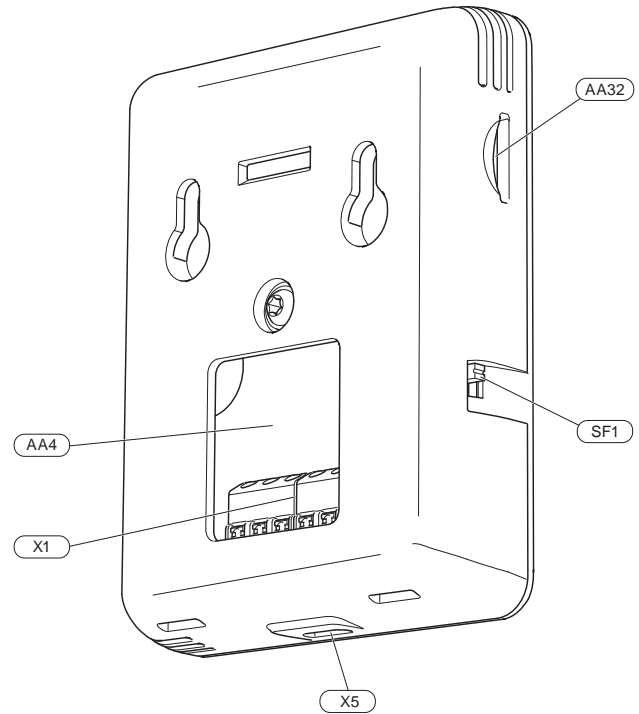
3. Winkeln Sie die Displayeinheit an und fixieren Sie die Einheit mit den beiden Klemmen an der Unterseite des Rückteils.



4. Drücken Sie RMU S40 an der Oberseite des Rückteils fest.



## Aufbau der Fernbedienung



- AA4 Bedienfeld
- AA32 Platz für Speicherkarte (Micro-SD)
- X1 Anschlussklemme, Kommunikation und Spannung
- X5 Spannungsversorgung, Micro-USB
- SF1 Aus-ein-Schalter (Schalter)

Bezeichnungen gemäß Standard EN 81346-2.

# Elektrischer Anschluss



## HINWEIS!

Alle elektrischen Anschlüsse müssen von einem befugten Elektriker ausgeführt werden.

Bei der elektrischen Installation und beim Verlegen der Leitungen sind die geltenden nationalen Vorschriften zu berücksichtigen.

Das Hauptprodukt darf bei der Installation von RMU S40 nicht mit Spannung versorgt werden.

- Um Störungen zu vermeiden, dürfen Fühlerkabel für externe Schaltkontakte nicht in der Nähe von Starkstromleitungen verlegt werden.
- Der minimale Kabelquerschnitt der Kommunikations- und Fühlerkabel für einen externen Schaltkontakt muss 0,5 mm<sup>2</sup> bis zu 50 m betragen, z.B. EKKX, LiYY o.s.ä.
- RMU S40 startet nach einem Spannungsausfall neu.

Sie können maximal 32 kabellose Einheiten und 8 kabelgebundene RMU S40 an das Hauptprodukt anschließen. Wenn Sie mehr als drei kabelgebundene Einheiten an das Hauptprodukt anschließen (davon max. zwei RMU S40), benötigen diese Einheiten eine externe Stromversorgung.

## STROMVERSORGUNG

RMU S40 wird nicht mit Batterien betrieben. Für die Stromversorgung können Sie einen USB-Netzadapter (5 V) verwenden, dieser wird an „Spannungsversorgung, Micro-USB“ (X5) angeschlossen.

Max. Kabellänge für USB-Anschluss: 3 m.

## ANSCHLUSS PER KABEL

Sie können RMU S40 für die Stromversorgung und die Kommunikation mit Ihrem Hauptprodukt verbinden.

# ANSCHLUSS AM HAUPTPRODUKT

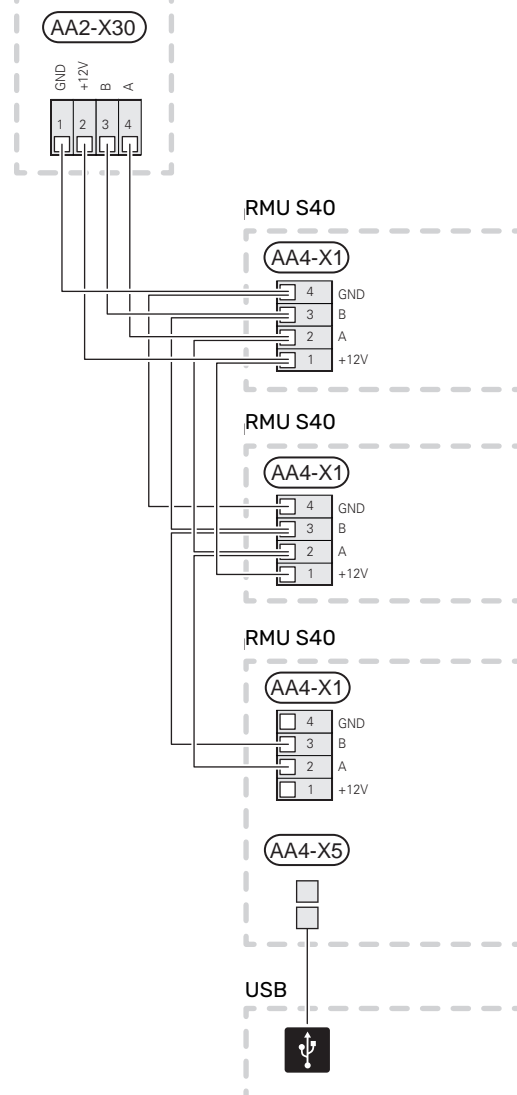
## Wärmepumpe/Inneneinheit

Die Anschlussklemme in RMU S40 (AA4-X1) wird mit Anschlussklemme X30:1-4 an der Basisplatine (AA2) der Wärmepumpe/Inneneinheit verbunden.

Sollen mehrere Zubehöreinheiten angeschlossen werden oder sind bereits Zubehöreinheiten installiert, sind die Karten in Serie anzuschließen.

Da verschiedene Anschlüsse von Zubehör möglich sind, sollten Sie für das zu installierende Zubehör stets die Anleitung im Handbuch lesen.

### Wärmepumpe, Inneneinheit

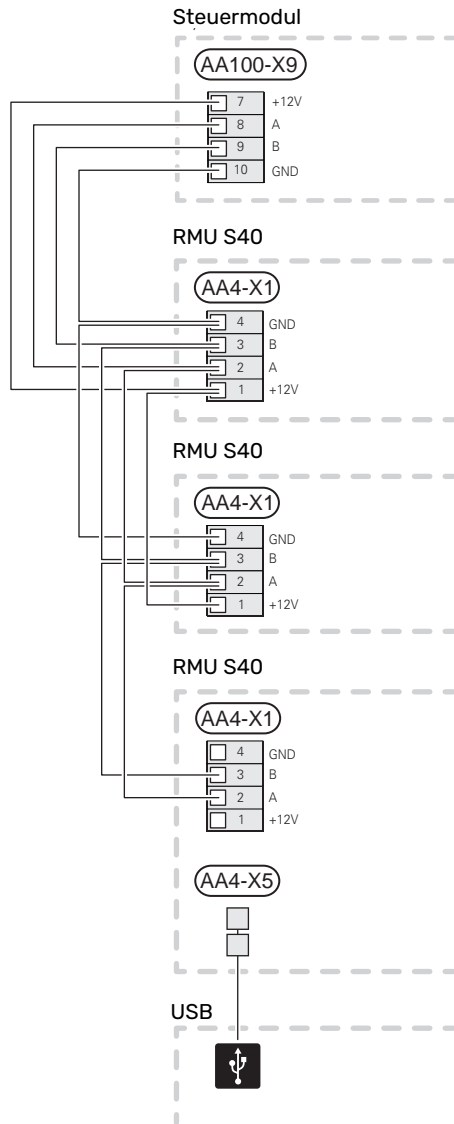


## Steuermodul

Die Anschlussklemme in RMU S40 (AA4-X1) wird mit Anschlussklemme X9:7-10 an der Verbindungsplatine (AA100) in der Wärmepumpe verbunden.

Sollen mehrere Zubehöreinheiten angeschlossen werden oder sind bereits Zubehöreinheiten installiert, sind die Karten in Serie anzuschließen.

Da verschiedene Anschlüsse von Zubehör möglich sind, sollten Sie für das zu installierende Zubehör stets die Anleitung im Handbuch lesen.

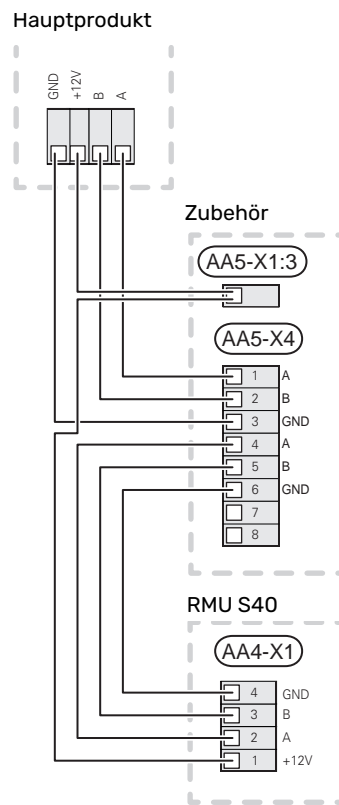


## ANSCHLUSS VON ZUBEHÖR UND EINEM RMU S40

Sollen mehrere Zubehöreinheiten angeschlossen werden oder sind bereits Zubehöreinheiten installiert, sind die Karten in Serie anzuschließen.

Da verschiedene Anschlüsse von Zubehör möglich sind, sollten Sie für das zu installierende Zubehör stets die Anleitung im Handbuch lesen.

Schleifen Sie ein +12-V-Versorgungskabel vom Hauptprodukt zu Ihrem RMU S40 durch. Zum Schluss muss RMU S40 an die Kommunikationsschleife angeschlossen werden.



### ACHTUNG!

Schließen Sie zum Durchschleifen an RMU S40 immer ein +12V-Versorgungskabel vom Hauptprodukt mit Zubehör am AXC-Modul an.

# Inbetriebnahme

## RAUMTEMPERATURFÜHLER

Die Fernbedienung RMU S40 enthält einen Raumfühler, der dieselbe Funktionsweise wie der Raumfühler im Lieferumfang des Hauptprodukts (BT50) aufweist.

So kann gewählt werden, welchen Raumfühler das Hauptprodukt zur Anzeige und zur eventuellen Regelung der Raumtemperatur verwenden soll.

### 👉 ACHTUNG!

In Menü 1.3.3 – „Fernbedienungen“ des Hauptprodukts können Sie selbst festlegen, welchen Raumfühler Sie zur Steuerung verwenden wollen.

Die Fernbedienung erfüllt vier Funktionen:

1. Anzeige der aktuellen Raumtemperatur auf dem Display von Wärmepumpe/Inneneinheit.
2. Ermöglicht die Änderung der Raumtemperatur.
3. Ermöglicht das Aufwerten bzw. Stabilisieren der Raumtemperatur.
4. Ermöglicht die Anzeige und Steuerung der Luftfeuchtigkeit.

Montieren Sie die Fernbedienung an einem neutralen Ort, an dem die eingestellte Temperatur gewünscht wird. Ein geeigneter Ort ist z. B. eine freie Innenwand im Flur ca. 1,5 m über dem Boden. Die Fernbedienung darf nicht an der Messung einer korrekten Raumtemperatur gehindert werden, z. B. durch die Anbringung in einer Nische, zwischen Regalen, hinter einer Gardine, über bzw. in der Nähe einer Wärmequelle, in einem Bereich mit Luftzug von der Außentür oder in direkter Sonneneinstrahlung.

Die Steuerung mithilfe der Fernbedienung wird in Menü 1.3.3 – „Fernbedienungen“ aktiviert.

### 👉 ACHTUNG!

Geschlossene Thermostate von Fußbodenheizungen/Heizkörpern wirken sich auf die Raumtemperatur aus.

## EINSTELLUNGEN IM HAUPTPRODUKT

Die Grundeinstellungen für jedes RMU S40 werden im Hauptprodukt vorgenommen. Um leichter zu erkennen, in welchem Raum RMU S40 platziert ist, können Sie jeder Fernbedienung einen eindeutigen Namen geben.

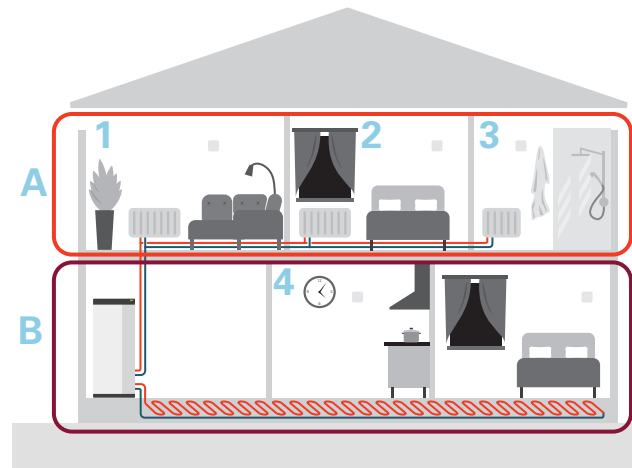
### 👉 ACHTUNG!

Die Software des Hauptprodukts muss in der aktuellen Version vorliegen.

## KLIMATISIERUNGSSYSTEME UND ZONEN

Wenn für verschiedene Bereiche der Anlage unterschiedliche Vorlauftemperaturen erforderlich sind (z. B. wenn ein Gebäude über Fußbodenheizung und Heizkörper verfügt), kommen mehrere Klimatisierungssysteme zum Einsatz.

Ein Klimatisierungssystem kann in mehrere Zonen unterteilt werden, die wiederum einem oder mehreren Fühlern oder anderem Zubehör zugewiesen werden können. Eine Zone kann z. B. ein bestimmter Raum sein oder ein Bereich einer größeren Anlage.

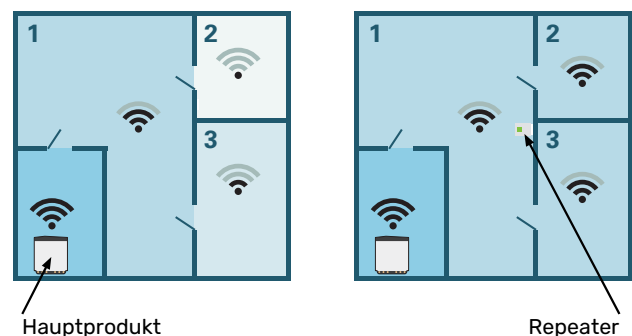


Das Beispiel zeigt ein Gebäude mit zwei Klimatisierungssystemen. Klimatisierungssystem „A“ ist ein Heizkörpersystem mit drei Zonen. Mit einem gesteuerten Heizkörperventil kann die Temperatur für Zone 1, 2 und 3 individuell gesteuert werden.

Klimatisierungssystem „B“ ist ein Fußbodenheizungssystem mit einer Zone, die steuernd ist.

## REPEATER RPP 10

Wenn die Kommunikation zwischen Hauptprodukt und Zubehör in einer Zone zu schwach ist, kann es notwendig sein, einen Repeater (RPP 10) zu installieren, der das Signal zwischen den Zonen verstärkt.



## FUNKVERBINDUNG

1. Rufen Sie im Hauptprodukt Menü 5.4 – „Funkeinheiten anschließen“ auf, und folgen Sie dem Assistenten. Hier geben Sie jedem RMU S40 einen eindeutigen Namen.



### TIPP!

Für den erneuten Aufruf des Startassistenten zu einem späteren Zeitpunkt kehren Sie einfach in das Menü 2 – „Anschlüsse“ zurück.

2. Wählen Sie in Ihrem RMU S40 die Option drahtlos aus.
3. Warten Sie die Meldung „Verbindung hergestellt“ ab.
4. Nehmen Sie Ihre Einstellungen für RMU S40 im Hauptprodukt in Menü 1.3.3 – „Fernbedienungen“ vor.



### ACHTUNG!

Siehe Installateurhandbuch für das Hauptprodukt.

## ANSCHLUSS PER KABEL

Um RMU S40 einen eindeutigen Namen im Hauptprodukt zu geben, müssen Sie ihm eine Adresse, eine Nummer (1 – 8), zuweisen:

1. Wählen Sie für RMU S40 eine Adresse aus, indem Sie der Einheit in Menü 2 – „Anschlüsse“ eine eindeutige Nummer (1 – 8) zuweisen.
2. Rufen Sie im Hauptprodukt in Menü 7.2.1 – „Zubehör hinzufügen/entfernen“ auf und aktivieren Sie RMU S40 oder drücken Sie auf „Zubehör suchen“.
3. Wählen Sie in Ihrem RMU S40 die Option verkabelt aus.
4. Wählen Sie eine Adresse (1 – 8) für Ihren RMU S40 aus.

Im Falle eines Kommunikationsfehlers zwischen RMU S40 und Ihrem Hauptprodukt überprüfen Sie bitte, die gewählte Adresse und passen Sie diese bei Bedarf an.

5. Nehmen Sie Ihre Einstellungen für RMU S40 im Hauptprodukt in Menü 1.3.3 – „Fernbedienungen“ vor.



### ACHTUNG!

Siehe Installateurhandbuch für das Hauptprodukt.

## Steuerung – Einführung

### BEDIENFELD



### STATUSLAMPE

Die Statuslampe zeigt den derzeitigen Betriebsstatus an. Diese:

- leuchtet bei normaler Funktion nicht.
- leuchtet rot bei ausgelöstem Alarm.

Wenn die Statuslampe rot leuchtet, finden Sie im Display Informationen und Vorschläge für geeignete Maßnahmen.

### AUS-EIN-SCHALTER

Ein/Aus-Taste (SF1) hat zwei Funktionen:

- Starten
- Abschalten

Zum Einschalten: Den Betriebsschalter nach oben schieben.

Zum Ausschalten: Den Betriebsschalter nach unten schieben.

### DISPLAY

Auf dem Display erscheinen Anweisungen, Einstellungen und Betriebsinformationen.

### PLATZ FÜR SPEICHERKARTE

Auf der linken Seite der Fernbedienung ist Platz für eine Speicherkarte (Micro-SD).



### TIPP!

RMU S40 wird automatisch vom Hauptprodukt aus aktualisiert, wenn neue Software verfügbar ist.

## NAVIGATION

RMU S40 hat einen Touchscreen, über den sich die gesamte Navigation durch Berühren und Wischen mit dem Finger erledigen lässt.

## AUSWÄHLEN

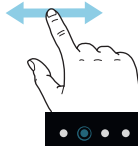
Die meisten Auswahlmöglichkeiten aktivieren Sie durch leichte Berührung des Displays.



## BLÄTTERN

Die Punkte am unteren Rand weisen darauf hin, dass es mehrere Seiten gibt.

Zum Blättern zwischen den Seiten wischen Sie mit dem Finger nach links oder rechts.



## SCROLLEN

Bei Menüs mit mehreren Untermenüs sehen Sie weitere Informationen, indem Sie mit dem Finger nach oben oder unten wischen.



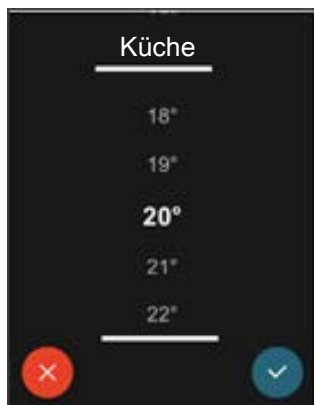
## ÄNDERUNG EINER EINSTELLUNG



Drücken Sie auf die zu ändernde Einstellung.

Wenn es sich um ein Aus- oder Einschalten handelt, erfolgt die Änderung mit dem Berühren.




Falls es mehrere mögliche Werte gibt, erscheint ein Auswahlrad, auf dem sich durch Hoch- oder Runterdrehen der gewünschte Wert finden lässt.



Zum Speichern der Änderung drücken Sie , zum Abbrechen .

## HILFEMENÜ

 In einigen Menüs zeigt ein Symbol an, dass Sie zusätzliche Hilfe in Anspruch nehmen können.

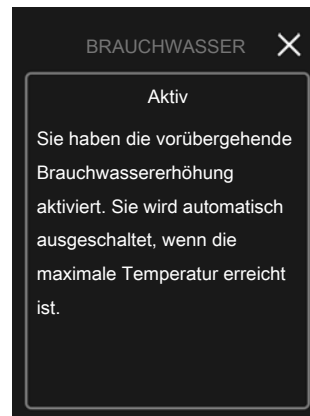
Zum Aufrufen des Hilfetexts drücken Sie auf das Symbol.

Damit Ihnen der gesamte Text angezeigt wird, müssen Sie mit dem Finger wischen.

## STARTBILDER

### INFORMATIONSEITEN

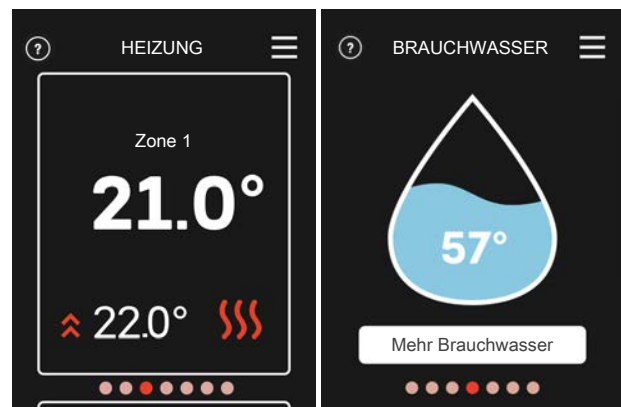
Welche Informationen angezeigt werden, hängt von Ihrem jeweiligen Produkt und dem daran angeschlossenen Zubehör ab.




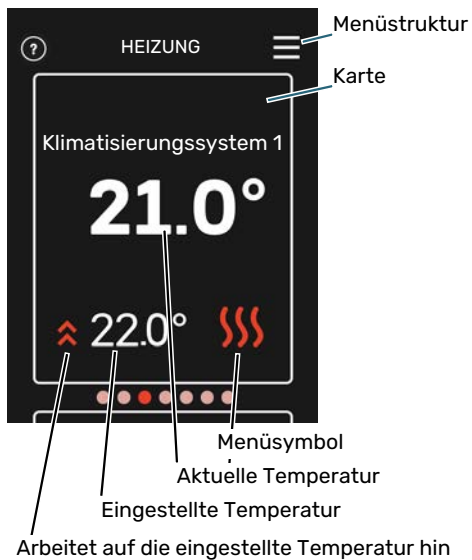
Mithilfe von „X“ kehren Sie stets zu den Startbildern zurück.

### FUNKTIONSEITEN

Auf den Funktionsseiten finden Sie Informationen zum aktuellen Status; hier können Sie auch einfach auf die häufigsten Einstellungen zugreifen. Welche Funktionsseiten angezeigt werden, hängt von Ihrem jeweiligen Produkt und dem daran angeschlossenen Zubehör ab.



 Zum Blättern zwischen den Funktionsseiten wischen Sie mit dem Finger nach links oder rechts.



Zum Einstellen des gewünschten Werts drücken Sie auf die Platine. Auf manchen Funktionsseiten werden Ihnen weitere Platinen angezeigt, wenn Sie nach oben oder nach unten wischen.

### MENÜSTRUKTUR

In der Menüstruktur finden Sie sämtliche Menüs; hier können Sie auch erweiterte Einstellungen vornehmen.



## Profilerstellung in Menü 4.3 – „Profile“ des Hauptprodukts

In Menü 4.3 haben Sie die Möglichkeit, Profile zu erstellen und festzulegen, welche Zonen und Funktionen für die einzelnen Profile zugänglich sein sollen. Ein Profil kann beispielsweise eine Wohnung mit eigenem Zubehör sein.

Die Zonen müssen vorab erstellt worden sein. Weitere Informationen zu Klimatisierungssystemen und Zonen finden Sie im Installateurhandbuch zum Hauptprodukt.

1. Erstellen Sie ein Profil, und geben Sie ihm einen Namen (bis zu acht Profile erstellbar).
2. Wählen Sie eine oder mehrere Zonen. Damit RMU S40 mit dem Profil verknüpft werden kann, muss sich das Gerät in einer der gewählten Zonen befinden.
3. Fügen Sie die Funktionen hinzu, zu denen das Profil Zugang haben soll.

Beispiel für Funktionen:

- Alarm
- An-/Abwesenheit
- Kühlung
- Pool
- PV Solar
- Brauchwasser
- Ventilation
- Heizung

Anschließend wird auf dem RMU S40-Display angezeigt, zu welchem Profil das Gerät gehört.



### ACHTUNG!

Ein RMU S40, das mit einem Profil verknüpft ist, wird gesperrt und zeigt nur Informationen zum gewählten Profil an.

## Steuerung – Menüs

### STARTBILDER



### ACHTUNG!

Die Verfügbarkeit von Menüs und Steuerungsmöglichkeiten kann über Profile festgelegt werden, siehe Abschnitt „Profilerstellung in Menü 4.3 – „Profile“ des Hauptprodukts“.

### HEIZUNG UND KÜHLUNG

Hier nehmen Sie Temperatureinstellungen für die Anlage vor.

Wenn das Klimatisierungssystem in mehrere Zonen für Heizung oder Kühlung unterteilt ist, wird dies auf dem Display mit einer Funktionsseite für jede Zone angezeigt.

### Einstellung der Temperatur (ohne aktivierten steuernden Raumfühler):

Einstellbereich: -10 – 10

Auf dem Display wird der eingestellte Wert für die Heizung/Kühlung angezeigt (Kurvenverschiebung). Um die Innenraumtemperatur anzuheben oder abzusenken, erhöhen bzw. verringern Sie den Wert im Display.

Die Anzahl der Stufen, um die der Wert geändert werden muss, damit eine Änderung der Innenraumtemperatur um ein Grad erreicht wird, richtet sich nach Ihrem Klimatisierungssystem. Normalerweise genügt eine Stufe. In bestimmten Fällen können jedoch mehrere Stufen erforderlich sein.

Wenn in einem Klimatisierungssystem mehrere Zonen keinen aktivierten Raumfühler besitzen, erhalten diese dieselbe Kurvenverschiebung.

Stellen Sie den gewünschten Wert ein. Der neue Wert erscheint rechts neben dem Symbol auf dem Startbild „Kühlung“.

### Einstellung der Temperatur (mit aktiviertem steuerndem Raumfühler):

#### Heizung

Einstellbereich: 5-30°C

#### Kühlung

Einstellbereich: 5 – 35 °C

Der Wert auf dem Display wird als Temperatur in °C angezeigt, wenn die Zone per Raumfühler gesteuert wird.



### ACHTUNG!

Ein träges Klimatisierungssystem, wie zum Beispiel eine Fußbodenheizung, kann für eine Steuerung per Raumfühler ungeeignet sein.





## ACHTUNG!

Eine Erhöhung der Raumtemperatur kann durch die Thermostate für Heizkörper oder Fußbodenheizung gebremst werden. Öffnen Sie daher die Thermostate vollständig – außer in den Räumen, in denen eine niedrigere Temperatur herrschen soll, z.B. Schlafzimmer.



## TIPP!

Ist die Raumtemperatur konstant zu niedrig bzw. zu hoch, erhöhen bzw. senken Sie den Wert in Menü 1.1.1 um einen Schritt.

Ändert sich die Raumtemperatur bei einer Änderung der Außenlufttemperatur, erhöhen/senken Sie den Kurvenverlauf in Menü 1.30.1 um einen Schritt.

Bevor Sie eine erneute Einstellung vornehmen, sollten mindestens 24 Stunden verstreichen, damit sich die Temperaturen stabilisieren können.

## BRAUCHWASSER

Bei vorübergehend erhöhtem Brauchwasserbedarf können Sie in diesem Menü für einen einstellbaren Zeitraum eine Erhöhung der Brauchwassertemperatur festlegen.

Sie können auch „Mehr Brauchwasser“ im Hauptprodukt in Menü 2.1 auswählen.

## VENTILATION

Hier können Sie die Ventilation in der Wohnung vorübergehend erhöhen oder verringern.

Die Rückstellzeit für den Ventilator kann bei Bedarf im Hauptprodukt in Menü 1.2.5 – „Rückstellzeit Ventilatoren“ geändert werden.

## POOL

Hier können Sie die Pooltemperatur ändern oder die Erwärmung aktivieren/deaktivieren.

## PV SOLAR

Sie können die aktuell abgegebene Leistung der Solarkollektoren ablesen.

Sie können auch sehen, wie viel Energie die Solarmodule im aktuellen Kalendermonat produziert haben.

## AN-/ABWESENHEIT

Hier können Sie den Abwesenheitsmodus aktivieren oder deaktivieren.

Die Funktion wird aktiviert, indem Sie bei Verlassen der Wohnung „Abwesend“ auswählen. Zum Deaktivieren wählen Sie „Anwesend“ aus. Die Einstellungen für den Abwesenheitsmodus erfolgen im Menü 4.5 „Abwesenheitsmodus“ des Hauptproduktes.

## MENÜ – 1 – NACHTMODUS

### NACHTMODUS

Einstellung: Aus/Ein

### ZEITPLAN NACHTMODUS

Einstellung: 00.00 – 23.59

Hier können Sie den Nachtmodus aktivieren.

Aktivieren Sie den Nachtmodus für die Tageszeiten, in denen Sie die Hintergrundbeleuchtung ausschalten wollen.

## MENÜ – 2 – ANSCHLÜSSE

Wählen Sie einen Anschluss per Funk oder per Kabel aus.

### FUNKVERBINDUNG

Wählen Sie einen Anschluss per Funk aus.

Rufen Sie im Hauptprodukt Menü 5.4 – „Funkeinheiten anschließen“ auf.

### ANSCHLUSS PER KABEL

Wählen Sie für RMU S40 eine Kommunikationsadresse aus, indem Sie der Einheit in diesem Menü eine eindeutige Nummer zuweisen.

Einstellung: 1 – 8

## MENÜ 4 – LIZENZEN

Hier finden Sie die Lizenzen für Open Source.

## MENÜ 5 – FÜHLERKALIBRIERUNG

Hier können Sie den Wert des Fühlers kalibrieren. Der eingestellte Wert wird zum aktuellen Messwert des Fühlers hinzugefügt oder von diesem abgezogen.

Einstellung: -5,0 – 5,0 (Standard 0)

## MENÜ 7 – ZONEN ANZEIGEN

Hier können Sie festlegen, welche Zonen in Ihrem RMU S40 für Heizung bzw. Kühlung angezeigt werden sollen.

Sie können sich bis zu zehn Zonen anzeigen lassen.

## MENÜ 8 – WERKSEINSTELLUNG

Zurücksetzen auf Werkseinstellung.

## MENÜ 9 – INFORMATIONEN

Hier erscheinen Informationen zum Produkt und Versionshinweise zur installierten Software.



## ACHTUNG!

Sie können festlegen, dass Ihr Hauptprodukt anhand der relativen Luftfeuchtigkeit (RL) gesteuert wird. Diese wird durch Ihren RMU S40 gemessen. Aktivieren Sie diese Option im Hauptprodukt in Menü 7.1.6.4 – „Feuchtigkeitsregelung“.

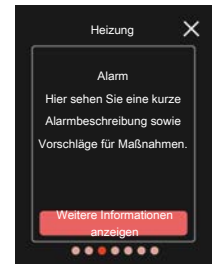
Sie können auch festlegen, dass Ihr Hauptprodukt bei Kühlbetrieb anhand der relativen Luftfeuchtigkeit (RL) gesteuert wird. (Sofern eine Kühlung installiert und aktiviert wurde.) Aktivieren Sie diese Option im Hauptprodukt in Menü 7.1.7.2 – „Feuchtigkeitsregelung“. Wählen Sie „RL begrenzen, Kühlung“ aus.

## Komfortstörung

In den allermeisten Fällen erkennt RMU S40 eine Betriebsstörung (die eine Einschränkung des Komforts bewirken kann) und zeigt diese per Alarm sowie Meldungen mit auszuführenden Maßnahmen auf dem Display an.

### ALARMVERWALTUNG

Bei einem Alarm ist eine Betriebsstörung aufgetreten. Dies wird durch die dauerhaft rot leuchtende Statuslampe angezeigt. Im Display wird ein Dialogfenster mit Informationen zum Alarm angezeigt.



### ALARM

Bei einem Alarm mit roter Statuslampe ist eine Betriebsstörung aufgetreten. Auf dem Display wird der Alarmtyp angezeigt. Außerdem kann der Alarm zurückgesetzt werden.



In vielen Fällen ist das Drücken von „Alarm zurücksetzen“ ausreichend, damit das Produkt in den Normalbetrieb zurückkehrt.

Wenn die Alarmanzeige nach Betätigen von „Alarm zurücksetzen“ verschwindet, liegt der Alarm nicht mehr vor. Wenn der Alarm erneut auftritt, besteht die Ursache des Problems weiterhin.

„Hilfsbetrieb“ ist ein Reservebetriebstyp. Damit versucht die Anlage zu heizen und/oder Brauchwasser zu erzeugen, obwohl ein Problem vorliegt. Dabei kann es möglich sein, dass der Verdichter der Wärmepumpe nicht in Betrieb ist. In diesem Fall übernimmt eine eventuell vorhandene elektrische Zusatzheizung die Beheizung und/oder Brauchwasserbereitung.



## ACHTUNG!

Damit „Hilfsbetrieb“ ausgewählt werden kann, muss im Hauptprodukt in Menü 7.1.8.1 – „Alarmmaßnahmen“ eine Alarmmaßnahme ausgewählt sein.



## ACHTUNG!

„Hilfsbetrieb“ auszuwählen bedeutet nicht, dass damit das Problem behoben worden wäre, welches den Alarm ausgelöst hat. Die Statuslampe leuchtet daher weiterhin rot.

## FEHLERSUCHE

### KOMMUNIKATIONSFEHLER

RMU S40 hat den Kontakt mit dem Hauptprodukt verloren.

#### Funkverbindung

- Überprüfen Sie, ob die Entfernung zwischen Hauptprodukt und RMU S40 nicht zu groß ist.
- Wenn die Kommunikation zwischen Hauptprodukt und Zubehör in einer Zone zu schwach ist, kann es notwendig sein, einen Repeater (RPP 10) zu installieren, der das Signal zwischen den Zonen verstärkt.

#### Anschluss per Kabel

- Überprüfen Sie, ob das Kabel zwischen RMU S40 und dem Hauptprodukt korrekt angeschlossen ist.
- Überprüfen Sie, ob die in der Fernbedienung in Menü „Installation“ und im Hauptprodukt in Menü 7.2.1 eingestellten Adressen übereinstimmen.

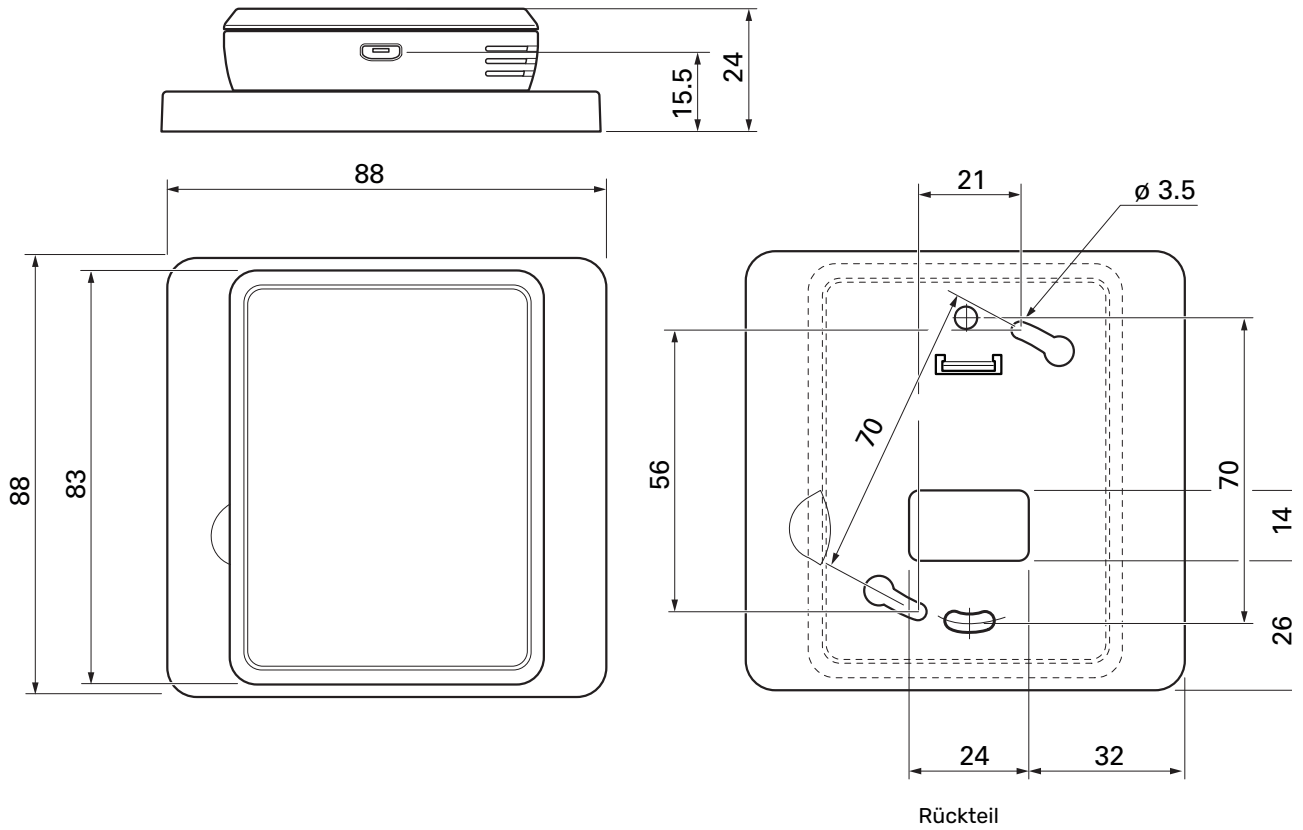
### DAS DISPLAY IST AUSGESCHALTET

Auf dem Display werden keine Informationen angezeigt.

- Überprüfen Sie, ob der Bildschirmschoner aktiv ist, indem Sie auf den Bildschirm tippen.
- Überprüfen Sie, ob sich der Aus-ein-Schalter in der Position EIN befindet.
- Überprüfen Sie, ob das Kabel zwischen RMU S40 und dem Hauptprodukt korrekt angeschlossen ist.
- Wenn RMU S40 im „Nachtmodus“ arbeitet, ist das Display ausgeschaltet. (Siehe Menü – 1 – Nachtmodus.)

# Technische Daten

## MAßE



## TECHNISCHE DATEN

RMU S40		
Nennspannung (vom Hauptprodukt)		12 V GS 100 mA
Nennspannung (externe Stromversorgung)		24 V AC 120 mA
Nennspannung (externer USB)		5 V GS 250 mA
Schutzart		IP20
Nennwert für Impulsspannung	kV	0,33
Elektrosmog		2
Funkeinheiten		
2,405 - 2,480 GHz Maximalleistung	dbm	3,5
Sonstiges		
Betriebsmodus (EN60730)		Typ 1
Betriebsbereich Temperatur	°C	5 - 55
Betriebsbereich Feuchtigkeitsgehalt	% RL	20 - 80
Umgebungstemperatur	°C	5 - 50
Abmessungen und Gewicht		
Rückteil (Breite x Höhe x Tiefe)	mm	88 x 88 x 8
Maße Display (Breite x Höhe x Tiefe)	mm	64 x 85 x 16
Gewicht	g	80
Artikeldaten		
Art.nr.		067 650

# Suomeksi

## Tärkeää

### TURVALLISUUSTIEDOT

Tässä käsikirjassa selostetaan asennus- ja huoltotoimenpiteitä, jotka tulisi teettää ammattilaisella.

Käsikirja tulee jättää asiakkaalle.

Tätä laitetta saavat käyttää yli 8-vuotiaat lapset ja henkilöt, joiden fyysiset, aistivaraiset tai henkiset kyvyt ovat rajoittuneet tai joilla ei ole riittävästi kokemusta tai tietoa, jos heille on opastettu tai kerrottu laitteen turvallinen käyttö ja he ymmärtävät laitteen käyttöön liittyvät vaaratekijät. Älä anna lasten leikkiä laitteella. Lapset eivät saa puhdistaa tai huoltaa laitetta valvomatta.

Tämä on alkuperäinen käsikirja. Sitä ei saa kääntää ilman NIBE:n lupaa.

Pidätämme oikeudet rakennemuutoksiin.

©NIBE 2022.

### SYMBOLIT

Tässä käsikirjassa mahdollisesti esiintyvien symbolien selitys.



#### HUOM!

Tämä symboli merkitsee ihmistä tai konetta uhkaavaa vaaraa.



#### MUISTA!

Tämä symboli osoittaa tärkeän tiedon, joka pitää ottaa huomioon laitteistoa asennettaessa tai huollettaessa.



#### VIHJE!

Tämä symboli osoittaa vinkin, joka helpottaa tuotteen käsittelyä.

### YLEISTÄ

NIBE vakuuttaa täten, että tämän tyyppinen radiovarustus EA001-A-XXX täyttää direktiivin 2014/53/EU vaatimukset. Eu-vaatimustenmukaisuusvakuutus löytyy osoitteesta [nibe.fi](http://nibe.fi).

### MERKINTÄ

Tässä käsikirjassa mahdollisesti esiintyvien symbolien selitys.



Lue asennusohje.



Luokan III tarkastussymboli.

### KIERRÄTYS



Anna tuotteen asentaneen asentajan tai jäteaseman huolehtia pakkauksen hävittämisestä.



Kun tuote poistetaan käytöstä, sitä ei saa hävittää tavallisen talousjätteen mukana. Se tulee toimittaa

jäteasemalle tai jälleenmyyjälle, joka tarjoaa tämäntyyppisen palvelun.

Tuotteen asianmukaisen hävittämisen laiminlyönti aiheuttaa käyttäjälle voimassa olevan lainsäädännön mukaiset hallinnolliset seuraamukset.

### AVOIN LÄHDEKOODI

Tämä tuote sisältää avoimen lähdekoodilisenssin alaisen ohjelmiston. Lisätietoa ja lähdekoodin löydät osoitteesta [opensource.nibe.eu](http://opensource.nibe.eu).

## Yleistä

RMU S40:lla voit ohjata ja valvoa NIBE-lämpöpumppua/sisäyksikköä/ohjausmoduulia (päätuote) muualta talosta.

## YHTEENSOPIVAT TUOTTEET

NIBE S-sarjan päätuotteet.\*

\*RMU S40 ei ole yhteensopiva SMO S30:n kanssa.

## SISÄLTÖ



1 kpl RMU S40 sis. takakappale

## ASENNUS

RMU S40 voidaan asentaa seinälle suoraan tai mukana toimitetun takakappaleen avulla. Jos käytät mukana toimitettua takakappaletta, voit asentaa RMU S40:n tavalliseen kojerasiaan.

Jos haluat käyttää RMU S40:n huoneanturia, huoneanturin sijoituspaikka on tärkeä, katso Huoneanturi.

Käytä kaikkia kiinnityspisteitä ja asenna moduuli pystysuoraan seinälle. Jätä vähintään 100 mm vapaata tilaa moduulin ympärille käsiksi pääsyn ja kaapeleiden asennuksen helpottamiseksi asennuksen ja huollon yhteydessä.

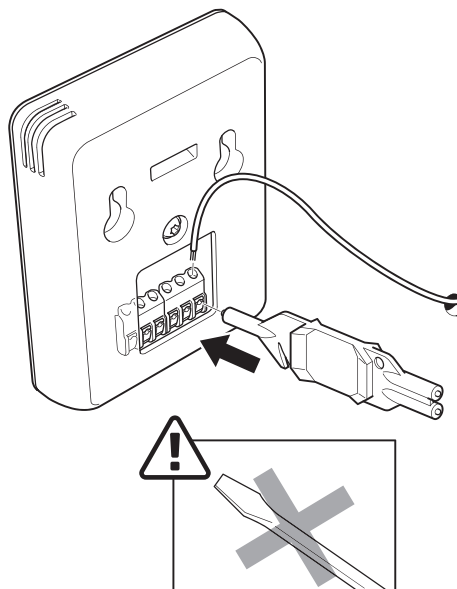


### MUISTA!

Valitse ruuvi kiinnitysalustan mukaan.

## ASENNUS ILMAN TAKAKAPPALETTA

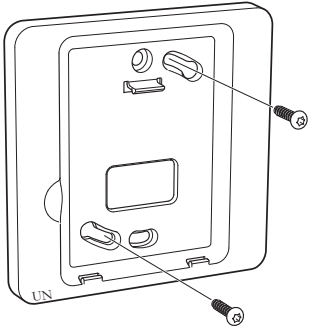
1. Asenna 2 ruuvia 32 mm välein.
2. Kytke RMU S40 päätuotteeseen, katso kohta Sähköasennukset.



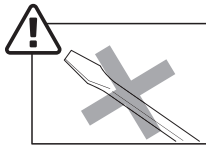
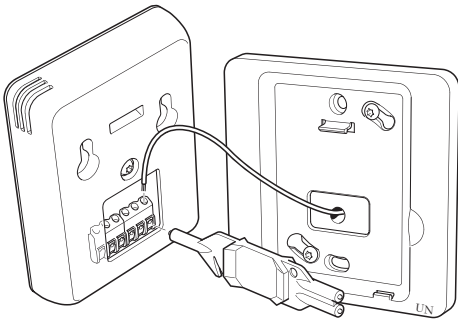
3. Ripusta RMU S40 ruuveille.

## ASENNUS TAKAKAPPALEEN KANSSA

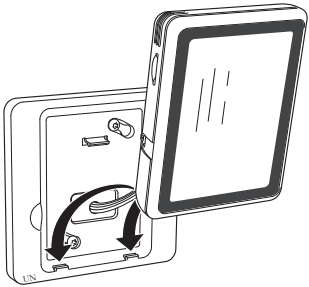
1. Kiinnitä takakappale seinään 2 ruuvilla.



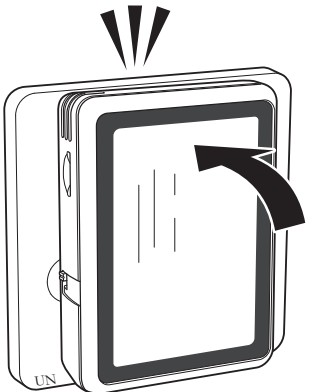
2. Kytke RMU S40 päätuotteeseen, katso kohta Sähköasennukset.



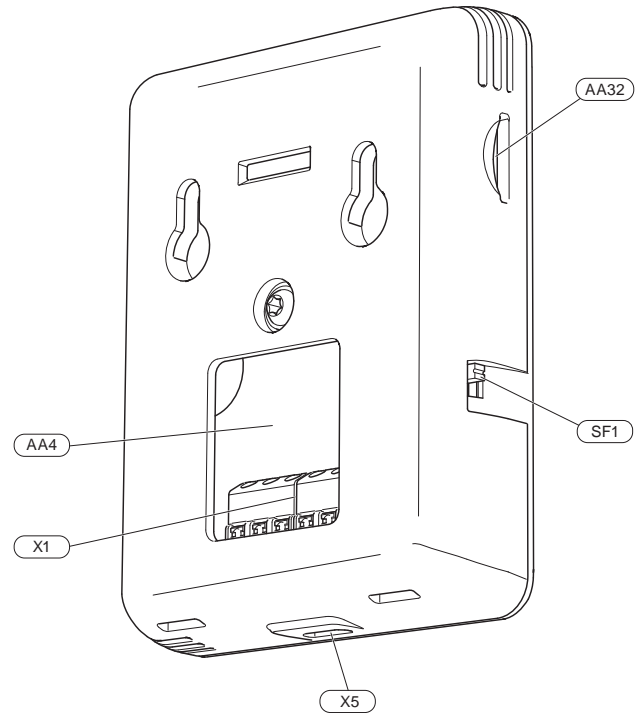
3. Kallista näyttöyksikköä ja kiinnitä yksikkö takakappaleen pohjassa oleviin kiinnikkeisiin.



4. Paine RMU S40 takakappaleen yläreunaa vasten.



## Huoneyksikön rakenne



AA4	Näyttö
AA32	Paikka muistikortille (Micro-SD)
X1	Liitinrima, tiedonsiirto ja jännite
X5	Jännitteensyöttö, Micro-USB
SF1	Pois/Päälle-painike (katkaisin)

Merkinnät standardin EN 81346-2 mukaan.

## Sähköasennukset



### HUOM!

Sähköasennukset saa tehdä vain valtuutettu sähköasentaja.

Sähköasennukset ja johtimien veto on tehtävä voimassa olevien asetusten ja määräysten mukaisesti.

Päätuotteen pitää olla jännitteetön RMU S40:n asennuksen aikana.

- Häiriöiden välttämiseksi ulkoisten liitäntöjen anturikaapeleita ei saa asentaa vahvavirtakaapeleiden läheisyyteen.
- Ulkoisen liitännän tiedonsiirto- ja anturikaapelin johdinalan tulee olla vähintään 0,5 mm<sup>2</sup>, kun käytetään alle 50 m pituisia kaapeleita, esim. tyyppiä EKKX tai LiYY.
- RMU S40 uudelleenkäynnistyy sähkökatkoksen jälkeen.

Voit liittää enintään 32 langatonta ja 8 langallista RMU S40:a päätuotteeseen. Jos liität päätuotteeseen neljä tai useampia langallisia yksiköitä (joista enintään 2 RMU S40), niillä on oltava ulkoinen virransyöttö.

### VIRRANSYÖTTÖ

RMU S40 ei ole paristokäyttöinen. Virransyöttöön voit valita USB-verkkolaitteen (5V) ja kytkeä sen "Jännitteensyöttö, Micro-USB" (X5).

Suurin kaapelipituus USB-liitäntää varten: 3 metriä.

### LANGALLINEN LIITÄNTÄ

Voit kytkeä RMU S40:n päätuotteeseen virransyöttöä ja viestintää varten.

## KYTKENTÄ PÄÄTUOTTEESEEN

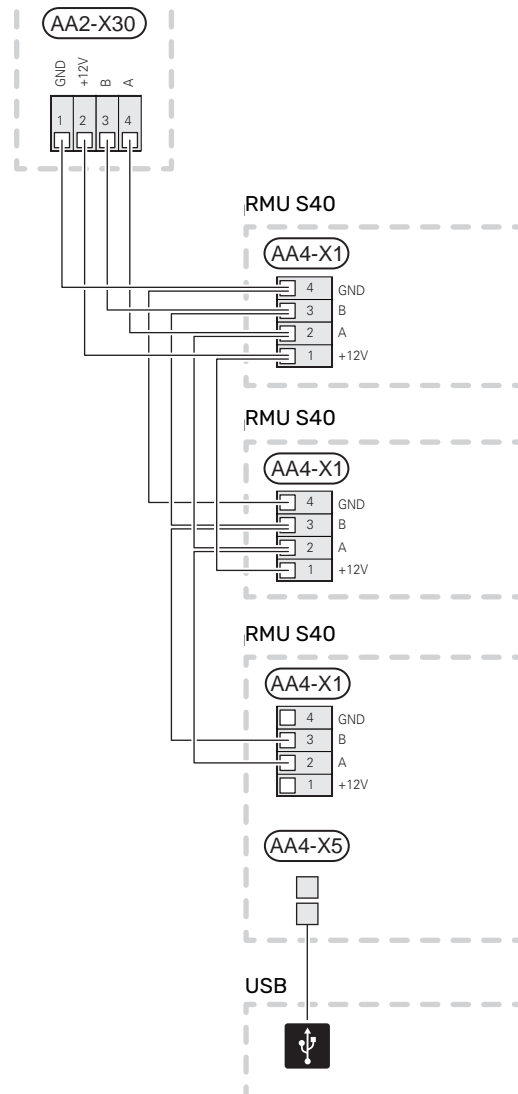
### Lämpöpumppu/sisäyksikkö

RMU S40:n liitin (AA4-X1) kytketään liittimeen X30:1-4 lämpöpumpun/sisäyksikön peruskortissa (AA2).

Jos olet kytkemässä useita lisävarusteita tai niitä on jo asennettu, kytke kortit sarjaan.

Koska piirikortilla varustetut lisävarusteet voidaan kytkeä eri tavoin, lue aina asennettavan lisävarusteen asennusohje.

Lämpöpumppu, sisäyksikkö



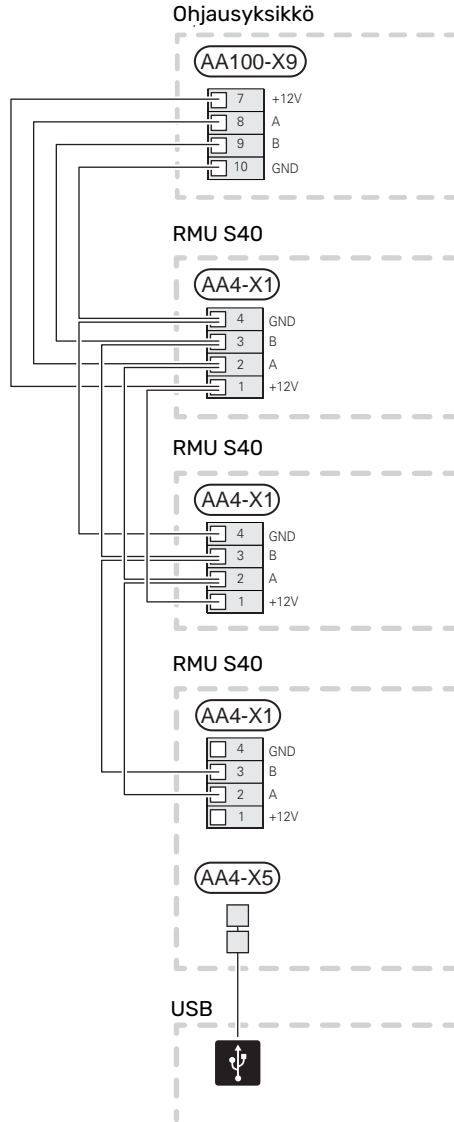


## Ohjausyksikkö

RMU S40:n liitin (AA4-X1) kytketään liittimeen X9:7-10 ohjausyksikön liituskortissa (AA100).

Jos olet kytkemässä useita lisävarusteita tai niitä on jo asennettu, kytke kortit sarjaan.

Koska piirikortilla varustetut lisävarusteet voidaan kytkeä eri tavoin, lue aina asennettavan lisävarusteen asennusohje.

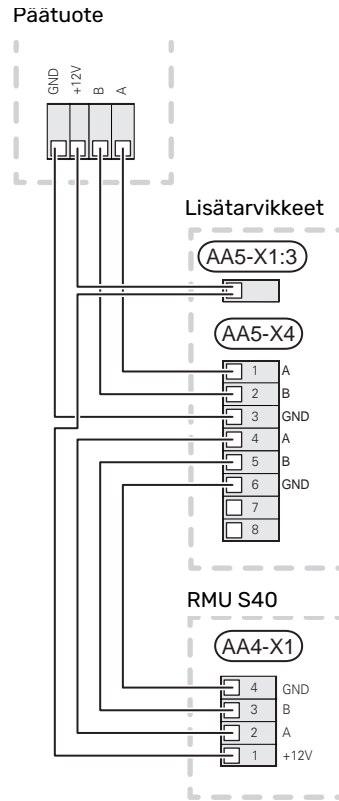


## LISÄVARUSTEEN JA RMU S40:N KYTKEMINEN

Jos olet kytkemässä useita lisävarusteita tai niitä on jo asennettu, kytke kortit sarjaan.

Koska piirikortilla varustetut lisävarusteet voidaan kytkeä eri tavoin, lue aina asennettavan lisävarusteen asennusohje.

Sinun on jatkettava +12V syöttökaapeli päätuotteesta RMU S40:een. RMU S40 kytketään tiedonsiirtosilmukan päähän.



### MUISTA!

Asenna aina +12V syöttökaapeli päätuotteesta lisävarusteeseen AXC-moduulilla ja eteenpäin RMU S40.

# Käyttöönotto

## HUONEANTURI

RMU S40-huoneyksikkö sisältää huoneanturin, joka toimii samalla tavoin kuin päätuotteen mukana toimitettu huoneanturi (BT50).

Tämän ansiosta voit valita mitä huoneanturia päätuote käyttää huonelämpötilan näyttöön ja säätöön.



### MUISTA!

Päätuotteen valikossa 1.3.3 - "Huoneyksiköt", voit itse valita mitä huoneanturia käytetään ohjaukseen.

Huoneanturilla on neljä toimintoa:

1. Lämpötilan näyttö lämpöpumpun/sisäyksikön näytössä.
2. Tarjoaa mahdollisuuden muuttaa huoneenlämpötilaa.
3. Tarjoaa mahdollisuuden huonelämpötilan hienosäätöön/vakauttamiseen.
4. Tarjoaa mahdollisuuden seurata ja hallita kosteuspitoisuutta.

Asenna huoneyksikkö neutraaliin paikkaan, jonka lämpötila halutaan tietää. Sopiva paikka on esim. vapaa käytävän seinä n. 1,5 m korkeudella lattiasta. On tärkeää, että huoneyksikkö voi mitata huonelämpötilan oikein, eikä sitä sijoiteta esim. syvennykseen, hyllyjen väliin, verhon taakse, lämmönlähteen yläpuolelle tai läheisyyteen, ulko-ovesta tulevaan vetoon tai suoraan auringonpaisteeseen.

Huoneyksikön ohjaus aktivoidaan valikossa 1.3.3 - "Huoneyksiköt".



### MUISTA!

Suljetut lattia-/patteritermostaatit vaikuttavat sisälämpötilaan.

## PÄÄTUOTTEEN ASETUKSET

Kunkin RMU S40 perusasetukset tehdään päätuotteessa. Jotta sinun olisi helpompi nähdä mihin huoneeseen RMU S40 on sijoitettu, voit antaa jokaiselle huoneyksikölle yksilöllisen nimen.



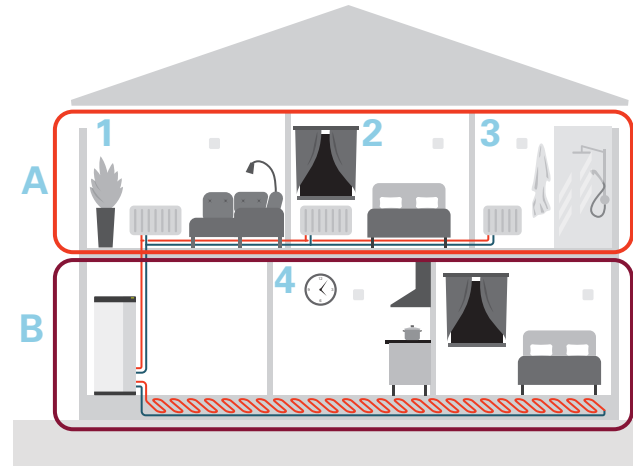
### MUISTA!

Päätuotteen ohjelmiston on oltava viimeisin ohjelmistoversio.

## LÄMMITYSJÄRJESTELMÄ JA ALUEET

Useita lämmityksen alajakopiirejä käytetään, kun laitteiston osat vaativat erilaisia menolämpötiloja, esimerkiksi kun kiinteistössä on sekä lattialämmitys että patterit.

Lämmitysjärjestelmä voidaan jakaa useisiin vyöhykkeisiin, jotka voidaan osoittaa yhdelle tai useammalle anturille tai muille langattomille lisälaitteille. Vyöhyke voi olla tietty huone tai osa suurempaa huonetta.

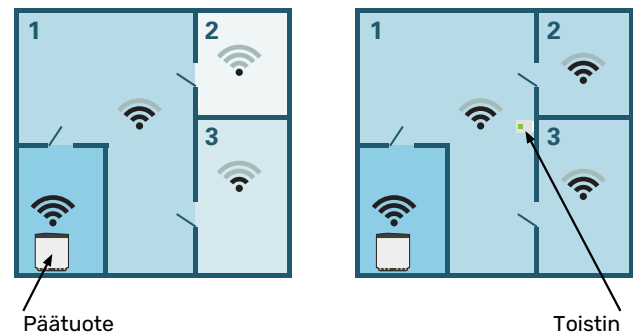


Esimerkissä on kiinteistö, jossa on kaksi lämmityksen alajakopiiriä. Lämmityksen alajakopiiri A on patterilämmitysjärjestelmä, jossa on kolme vyöhykettä. Vyöhykkeiden 1, 2 ja 3 lämpötiloja voidaan säätää yksilöllisesti ohjatulla patteriventtiilillä.

Lämmityksen alajakopiiri B on lattialämmitysjärjestelmä, jossa on yksi ohjaava vyöhyke.

## TOISTIN RPP 10

Jos päätuotteen ja lisävarusteen välinen tiedonsiirto on heikkoa jossain vyöhykkeessä, järjestelmään on ehkä asennettava toistin (RPP 10) signaalien vahvistamiseksi.



## LANGATON LIITÄNTÄ

1. Valitse päätuotteessa valikko 5.4 – "Kytke langattomat yksiköt" ja noudata ohjeita. Tässä voit antaa jokaiselle RMU S40:lle yksilöllisen nimen.



### VIHJE!

Aloitusopas löytyy myöhemmin valikosta 2 – "Liitännät".

2. Valitse langaton liitäntä RMU S40:ssa.
3. Odota viestiä "Liitäntä onnistui".
4. Tee RMU S40:n asetukset päätuotteen valikossa 1.3.3 – "Huoneyksiköt".



### MUISTA!

Katso myös päätuotteen asennusohje.

## LANGALLINEN LIITÄNTÄ

Jotta voit antaa RMU S40:lle yksilöllisen nimen päätuotteessa, sille on ensin annettava osoite, numero (1 – 8):

1. Valitse RMU S40:n osoite antamalla sille yksilöllisen numeron (1 – 8) valikossa 2 – "Liitännät".
2. Avaa päätuotteen valikko 7.2.1 – "Lisää/poista lisävaruste" ja aktivoi RMU S40 tai paina "Etsi lisävaruste".
3. Valitse langallinen liitäntä RMU S40:ssa.
4. Valitse osoite (1 – 8) RMU S40:lle.

Jos ilmenee tiedonsiirtovirhe RMU S40:n ja päätuotteen välillä, tarkasta valittu osoite ja korjaa tarvittaessa.

5. Tee RMU S40:n asetukset päätuotteen valikossa 1.3.3 – "Huoneyksiköt".



### MUISTA!

Katso myös päätuotteen asennusohje.

## Ohjaus - Johdanto

### NÄYTTÖ



### TILAMERKKIVALO

Tilamerkkivalo näyttää nykyisen tilan. Se:

- on sammuneena normaalin toiminnan aikana.
- palaa punaisena hälytyksen lauettua.

Jos tilamerkkivalo palaa punaisena, näytössä näytetään tietoja ja toimenpide-ehdotuksia.

### POIS/PÄÄLLE-PAINIKE

Pois/päälle-painikkeella (SF1) on kaksi toimintoa:

- käynnistä
- sammuta

Käynnistys: käännä katkaisin ylös.

Pysäytys: käännä katkaisin alas.

### NÄYTTÖ

Näytössä näytetään ohjeita, asetukset ja käyttötietoja.

### PAIKKA MUISTIKORTILLE

Huoneyksikön vasemmalla puolella on paikka muistikortille (MicroSD).



### VIHJE!

RMU S40 päivitetään automaattisesti päätuotteesta, kun uusi ohjelmisto on saatavana.

## NAVIGOINTI

RMU S40ssa on kosketusnäyttö, jossa voit helposti navigoida sormella koskettamalla.

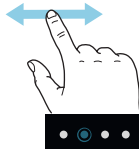
## VALITSE

Useimmat valinnat ja toiminnot aktivoidaan painamalla näyttöä kevyesti sormella.



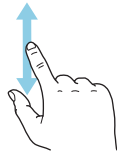
## SELAA

Alareunan pisteet näyttävät onko lisää sivuja. Selaa sivuja vetämällä sormella oikealle tai vasemmalle.



## PYÖRITÄ

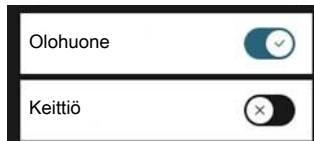
Jos valikko sisältää useita alivalikkoja, voit nähdä lisää tietoa vetämällä sormella ylös- tai alaspäin.



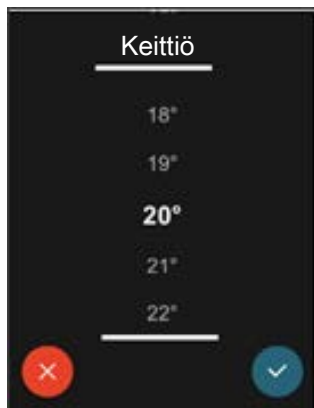
## MUUTA ASETUKSIA



Paina muutettavaa asetusta.

Jos kyseessä on pois/päälle-asetus, se muuttuu painettaessa.



Jos asetuksella on useita arvoja, näyttöön tulee rulla, jota pyörittämällä löydät haluamasi arvon.



Tallenna muutokset painamalla  tai keskeytä painamalla .

## OHJEVALIKKO

Monissa valikoissa on symboli, joka osoittaa että käytettävissä on lisäohjeita.

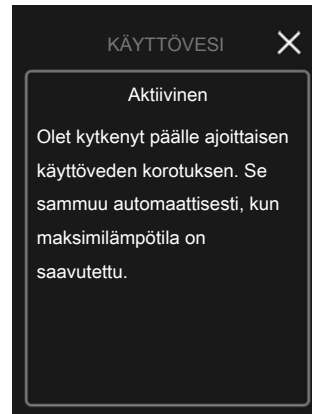
Avaa ohjeteksti painamalla symbolia.

Vedä tarvittaessa sormella, jotta näet kaiken tekstin.

## KOTINÄYTÖT

### TIETOSIVUT

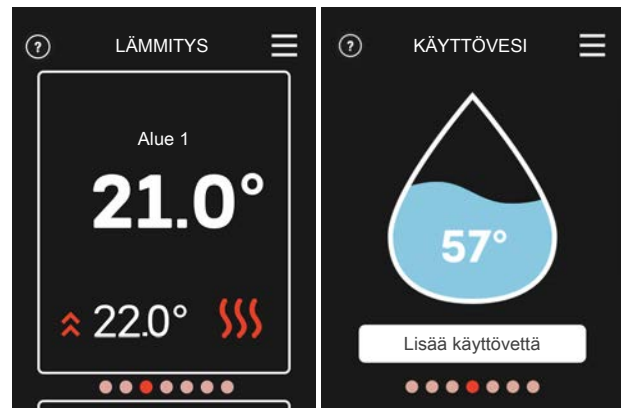
Näytettävät tiedot riippuvat tuotteesta ja tuotteeseen kytketyistä lisävarusteista.




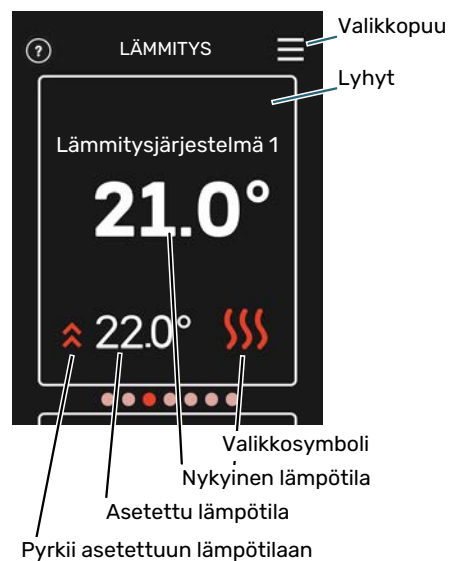
Voit aina palata kotinäyttöihin painamalla "X".

### TOIMINTOSIVUT

Toimintosiivuilla näet tietoa nykyisestä tilasta ja voit tehdä yleisimmät asetukset. Näytettävät toimintosiivut riippuvat tuotteesta ja tuotteeseen kytketyistä lisävarusteista.



 Selaa toimintosiivuja vetämällä sormella oikealle tai vasemmalle.



Kosketa korttia säätääksesi haluttua arvoa. Tietyillä toimintovivuille saat esiin lisää sivuja vetämällä sormella ylös- ja alaspäin.

## VALIKKOPUU

Valikkopuusta löydät kaikki valikot ja voit tehdä lisäasetuksia.



## Luo profiileja päätuotteen valikossa 4.3 - Profiilit

Päätuotteen valikossa 4.3 voit luoda profiileja ja valita, mitä alueita ja toimintoja profiilit voivat käyttää. Profiili voi olla esimerkiksi asunto omine lisävarusteineen.

Vyöhykkeet on luotava aiemmin. Lisätietoja ilmastointijärjestelmistä ja vyöhykkeistä on päätuotteen asennuskäsikirjassa.

1. Luo ja nimeä profiili (enintään kahdeksan profiilia).
2. Valitse yksi tai useampi vyöhyke. Jotta RMU S40 voidaan yhdistää profiiliin, sen on oltava jollakin valitsemallasi vyöhykkeellä.
3. Lisää ominaisuudet, jotka haluat profiiliin saavan käyttöönsä.

Toimintoesimerkkejä:

- hälytys
- Kotona/Poissa
- jäähdytys
- allas
- PV aurinko
- käyttövesi
- ilmanvaihto
- lämmitys

RMU S40:n näytössä näkyy sitten, mihin profiiliin se kuuluu.



### MUISTA!

Profiiliin liitetty RMU S40 lukitaan, ja valittuun profiiliin liittyvät tiedot näytetään.

## Ohjaus - Valikot

### KOTINÄYTÖT



### MUISTA!

Profiileilla ohjattavat valikot ja ohjausvaihtoehdot kerrotaan luvussa "Luo profiileja päätuotteen valikossa 4.3 - Profiilit".

### LÄMMITYS JA JÄÄHDYTYS

Tässä teet laitteiston lämpötila-asetukset.

Jos talon lämmitysjärjestelmässä on useita lämmitys- tai jäähdytysvyöhykkeitä, tämä näytetään näytössä jokaisen vyöhykkeen omana toimintosisivuna.

### Lämpötilan asetus (ohjaavaa huoneanturia ei ole aktivoitu):

Säätöalue: -10 – 10

Näytössä näkyy lämmityksen asetettu arvo (käyrän muutos). Sisälämpötilaa nostetaan tai lasketaan suurentamalla tai pienentämällä näyttöarvoa.

Askelmäärä, jolla arvoa pitää muuttaa, jotta saavutetaan yhden asteen muutos sisälämpötilassa, riippuu talon lämmitysjärjestelmästä. Yleensä riittää yksi askel, mutta tietyissä tapauksissa voidaan tarvita useampia askeleita.

Jos ilmastointijärjestelmän useilla vyöhykkeillä ei ole aktivoituja huoneantureita, niillä on sama käyrän siirtymä.

Aseta haluttu arvo. Uusi arvo näkyy näytön kuvakkeen oikealla puolella.

### Lämpötilan asetus (ohjaava huoneanturi aktivoitu):

#### Lämpö

Säätöalue: 5 – 30 °C

#### Jäähdytys

Säätöalue: 5 – 35 °C

Näytössä näkyy lämpötila °C, jos aluetta ohjataan huoneanturilla.



### MUISTA!

Hidasta lämmitysjärjestelmää, esim. lattialämmitystä ei kannata ohjata huoneanturilla.



### MUISTA!

Patterien tai lattialämmön termostaatit saattavat jarruttaa huonelämpötilan kohoamista. Avaa termostaattiventtiilit kokonaan (paitsi huoneissa, jotka jostain syystä halutaan pitää viileämpinä esim. makuuhuoneet).



## VIHJE!

Jos huonelämpötila on jatkuvasti liian matala/liian korkea, suurennä/pienennä arvoa valikossa 1.1.1 yksi askel.

Jos huonelämpötila muuttuu ulkolämpötilan muuttuessa, lisää/vähennä käyrän kaltevuutta valikossa 1.30.1 yksi askel.

Odotu vuorokausi ennen uutta asetusta, jotta huonelämpötila ehtii asettua.

## KÄYTTÖVESI

Tilapäisen suuremman käyttövesitarpeen yhteydessä voit tässä valikossa valita käyttövesilämpötilan noston asetetuksi ajaksi.

Voit valita "Lisää käyttövettä" myös päätuotteen valikossa 2.1.

## ILMANVAIHTO

Tässä voit tilapäisesti lisätä tai vähentää huoneiston ilmanvaihtoa.

Puhaltimen palautumisaika voidaan tarvittaessa muuttaa päätuotteen valikossa 1.2.5 – "Puhaltimen palautumisaika".

## ALLAS

Tässä voit muuttaa altaan veden lämpötilaa tai aktivoi-da/deaktivoi lämmityksen.

## PV AURINKO

Voit lukea aurinkopaneelien hetkellisen lataustehon.

Näet myös kuinka monta kilowattituntia aurinkopaneelit ovat tuottaneet kalenterikuukauden aikana.

## KOTONA/POISSA

Tässä voit aktivoida tai deaktivoida "Poissa-tilan".

Toiminto aktivoidaan valitsemalla Poissa silloin, kun poistut kotoa. Deaktivoi toiminto valitsemalla Kotona. Poissatilan asetukset tehdään päätuotteen valikossa 4.5 "Poissatila".

## VALIKKO 1 – YÖTILA

### YÖTILA

Asetus: Pois/Päälle

### YÖTILAOHJELMA

Asetus: 00.00 – 23.59

Täällä voit aktivoida yötilan.

Aktivoi yötila siksi ajaksi, kun haluat sammuttaa taustavalon.

## VALIKKO 2 – LIITÄNNÄT

Valitse langaton tai langallinen liitäntä.

## LANGATON LIITÄNTÄ

Valitse langaton liitäntä.

Valitse päätuotteessa valikko 5.4 – "Kytke langattomat yksiköt".

## LANGALLINEN LIITÄNTÄ

Valitse RMU S40:n osoite antamalla sille yksilöllisen numeron tässä valikossa.

Asetus: 1 – 8

## VALIKKO 4 – LISENSIT

Tästä löydät avoimen lähdekoodin lisenssit.

## VALIKKO 5 – ANTURIN KALIBROINTI

Täällä voit kalibroida lämpötila-anturin. Asetettu arvo lisätään tai vähennetään anturin mittaamasta arvosta.

Asetus: -5,0 – 5,0 (Oletus 0)

## VALIKKO 7 – NÄYTÄ VYÖHYKKEET

Tässä voit valita mitkä alueet näytetään RMU S40:ssa lämmitys- ja jäähdytyskäytössä.

Voit näyttää enintään 10 vyöhykettä.

## VALIKKO 8 – TEHDASASETUS

Tehdasasetusten palautus

## VALIKKO 9 – TIEDOT

Tässä näytetään tietoa tuotteesta ja asennetusta ohjelmistosta.



## MUISTA!

Voit ohjata päätuotetta ilman kosteuspitoisuuden (RH) perusteella, joka mitataan RMU S40:lla. Aktivoi tämä valinta päätuotteen valikossa 7.1.6.4 – "Kosteusohjaus".

Voit ohjata päätuotetta myös jäähdytystilassa ilman kosteuspitoisuuden (RH) perusteella. (Jos jäähdytys on asennettu ja aktivoitu.) Aktivoi tämä valinta päätuotteen valikossa 7.1.7.2 – "Kosteusohjaus". Valitse "Rajoita RH jäähdytystilassa".

## Häiriöt

Useimmissa tapauksissa RMU S40 havaitsee toimintahäiriön (toimintahäiriö voi aiheuttaa mukavuuden heikkenemisen) ja osoittaa sen näytössä näkyvällä hälytyksellä ja toimenpiteohjeilla.

### HÄLYTYSTEN KÄSITTELY

Hälytyksen yhteydessä on ilmennyt jokin toimintahäiriö. Tämä osoitetaan punaisena palavalla tilamerkkivaloilla. Näyttöön tulee valintaruutu, jossa on tietoa hälytyksestä.

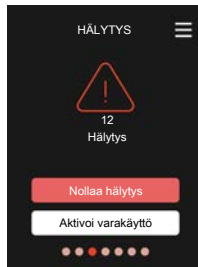
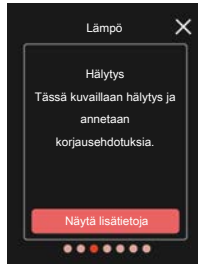
### HÄLYTYS

Jos punainen tilamerkkivalo palaa hälytyksen yhteydessä, on ilmennyt toimintahäiriö. Näytöstä näet hälytyksen tyyppin ja voit nollata hälytyksen.

Monissa tapauksissa laitteisto palaa normaalitilaan, kun valitaan "Palauta hälytys".

Jos hälytysilmoitus häviää, kun olet valinnut "Kuittaa hälytys", hälytys on pois. Jos hälytys uusiutuu, syy on todennäköisesti edelleen olemassa.

"Apukäyttö" on eräänlainen varatila. Tämä tarkoittaa, että järjestelmä yrittää tuottaa lämmitys- ja/tai käyttövoittoa ongelmasta huolimatta. Se voi tarkoittaa, että lämpöpumpun kompressori ei ole käytössä. Siinä tapauksessa lämmitys- ja käyttövesi tuotetaan sähkövastuksella.



### MUISTA!

Jotta "Varakäyttö" voidaan valita, jonkun hälytystoimenpiteen täytyy olla valittu päätuotteen valikossa 7.1.8.1 - "Hälytystoimenpiteet".



### MUISTA!

Apukäytön valitseminen ei ole sama kuin hälytyksen aiheuttaneen ongelman korjaaminen. Merkkivalo palaa siksi edelleen punaisena.

## VIANETSINTÄ

### YHTEYSVIKA

RMU S40 on menettänyt yhteyden päätuotteeseen.

### Langaton liitäntä

- Tarkasta, että päätuotteen ja RMU S40:n välinen etäisyys ei ole liian suuri.
- Jos päätuotteen ja lisävarusteen välinen tiedonsiirto on heikkoa jossain vyöhykkeessä, järjestelmään on ehkä asennettava toistin (RPP 10) signaalien vahvistamiseksi.

### Langallinen liitäntä

- Varmista, että kaapeli on oikein kytketty päätuotteen ja RMU S40:n välille.
- Tarkasta osoitteet huoneyksikön valikossa "Asennus" ja päätuotteen valikossa 7.2.1 vastaavat toisiaan.

### NÄYTTÖ SÄMUNUT

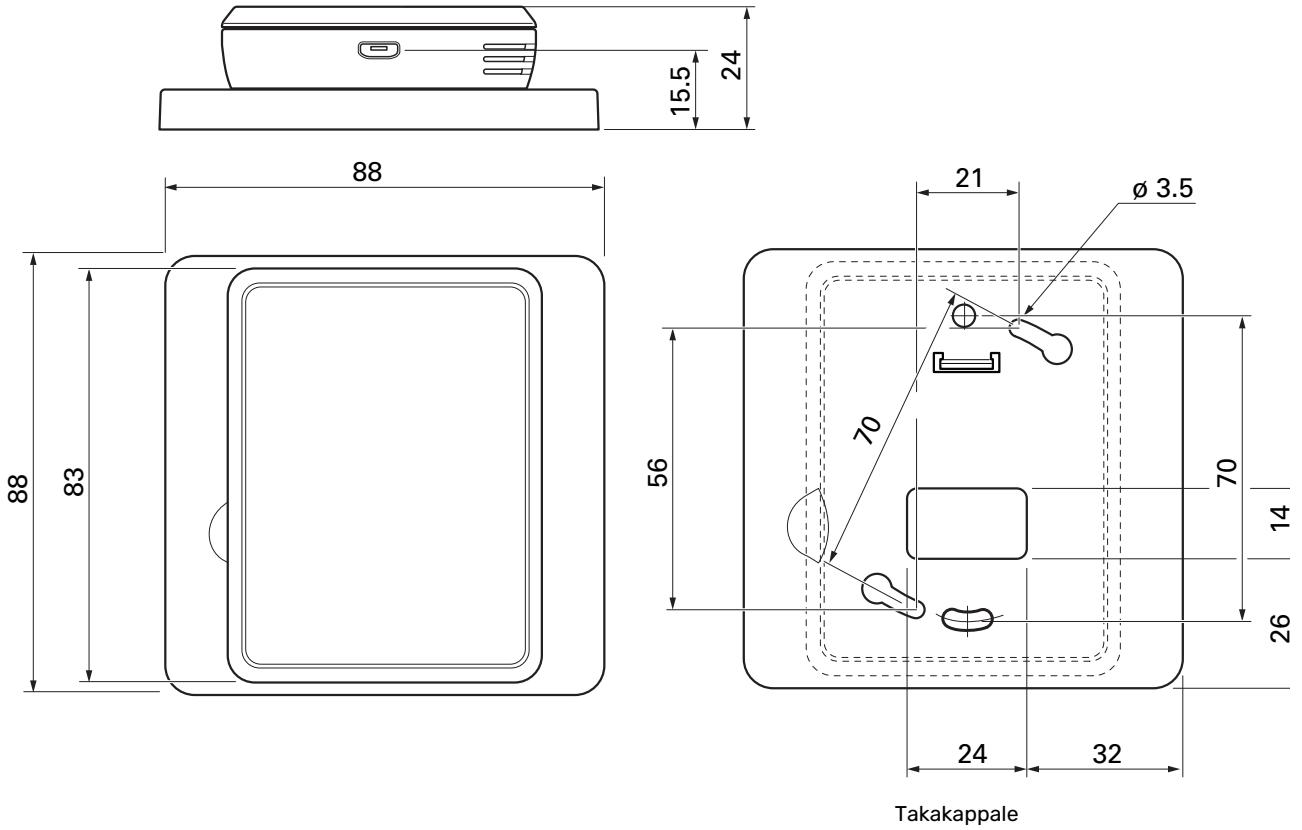
Näytössä ei näy tietoa.

- Tarkasta onko näytönsäästäjä aktiivinen koskettamalla näyttöä.
- Varmista, että pois/päälle-painike on päälle-asennossa.
- Varmista, että kaapeli on oikein kytketty päätuotteen ja RMU S40:n välille.
- Jos RMU S40 on "Yötilassa", näyttö on pimeänä. (Katso Valikko 1 - Yötila.)



# Tekniset tiedot

## MITAT



## TEKNISET TIEDOT

RMU S40		
Nimellisjännite (päätuotteesta)		12VDC 100mA
Nimellisjännite (ulkoinen virransyöttö)		24VAC 120mA
Nimellisjännite (ulkoinen USB)		5VDC 250mA
Kotelointi		IP20
Pulssijännitteen nimellisarvo	kV	0,33
Sähköinen likaantuminen		2
Langattomat yksiköt		
2,405 - 2,480 GHz maks. teho	dbm	3,5
Muut		
Käyntitila (EN60730)		Tyyppi 1
Toiminta-alue lämpötila	°C	5 - 55
Toiminta-alue kosteuspitoisuus	% RH	20 - 80
Ympäristön lämpötila	°C	5 - 50
Mitat ja painot		
Takakappale (Leveys x Korkeus x Syvyys)	mm	88 x 88 x 8
Näytön mitat (Leveys x Korkeus x Syvyys)	mm	64 x 85 x 16
Paino	g	80
Tuotetiedot		
Tuotenumero		067 650

# Français

## Informations importantes

### INFORMATIONS RELATIVES À LA SÉCURITÉ

Le présent manuel décrit l'installation et les procédures d'entretien effectuées par des spécialistes.

Le client doit conserver le manuel.

Cet appareil peut être utilisé par des enfants à partir de 8 ans ainsi que des personnes à capacités physiques, sensorielles et mentales réduites, ou sans expérience ni connaissance de l'appareil, à condition qu'ils soient sous la supervision d'un tiers ou qu'ils aient eu une explication concernant l'utilisation sécurisée de l'appareil et qu'ils comprennent les risques encourus. Les enfants ne doivent pas jouer avec l'appareil. Le nettoyage et la maintenance de l'appareil ne peut être effectué par des enfants sans surveillance.

Ce document est le manuel d'origine. Il ne peut pas être traduit sans l'approbation de NIBE.

Tous droits réservés pour les modifications de design et techniques.

©NIBE 2022.

### SYMBOLES

Explication des symboles pouvant figurer dans ce manuel.



#### REMARQUE!

Ce symbole indique un danger pour l'utilisateur ou l'appareil.



#### ATTENTION!

Ce symbole indique des informations importantes concernant les éléments à prendre en compte lors de l'installation ou de l'entretien.



#### ASTUCE

Ce symbole indique des astuces pour vous permettre d'utiliser plus facilement le produit.

### GÉNÉRALITÉS

NIBE déclare que ce type d'équipement radio EA001-A-XXX est conforme à la directive 2014/53/EU. L'intégralité du texte de déclaration de conformité UE est disponible sur [nibe.fr](http://nibe.fr).

### MARQUAGE

Explication des symboles pouvant figurer sur l'étiquette ou les étiquettes du produit



Lisez le manuel d'installation.



Symbole de matériel de classe III

### RÉCUPÉRATION



Laissez le soin à l'installateur de récupérer l'emballage du produit ou déposez-le en déchetterie.



Ne jetez pas les produits usagés avec les ordures ménagères. Ils doivent être jetés en déchetterie ou dans un point de collecte proposant ce type de service.

Une mise au rebut inappropriée du produit expose l'utilisateur à des sanctions administratives définies par la législation en cours.

### CODE OPEN SOURCE

Ce produit contient un logiciel couvert par une licence open source. Pour obtenir plus d'informations et accéder au code source, visitez le site [opensource.nibe.eu](http://opensource.nibe.eu).

## Généralités

RMU S40 vous permet de commander et de surveiller votre pompe à chaleur/module intérieur/module de commande (produit principal) NIBE depuis une autre pièce.

## PRODUITS COMPATIBLES

Produits principaux de la série S NIBE.\*

\*RMU S40 n'est pas compatible avec SMO S30.

## CONTENU



1 x RMU S40 avec panneau arrière

## INSTALLATION

RMU S40 peut être installé directement contre un mur ou avec le panneau arrière intégré. Si vous utilisez le panneau arrière intégré, vous pouvez installer RMU S40 dans un boîtier de raccordement standard.

Si vous voulez utiliser la sonde d'ambiance dans RMU S40, la position de l'unité est importante. Voir la section Sonde d'ambiance.

Utilisez tous les points de montage et installez le module en position verticale contre le mur. Laissez au moins 100 mm d'espace libre autour du module afin de faciliter l'accès et le passage des câbles lors de l'installation et de la maintenance.

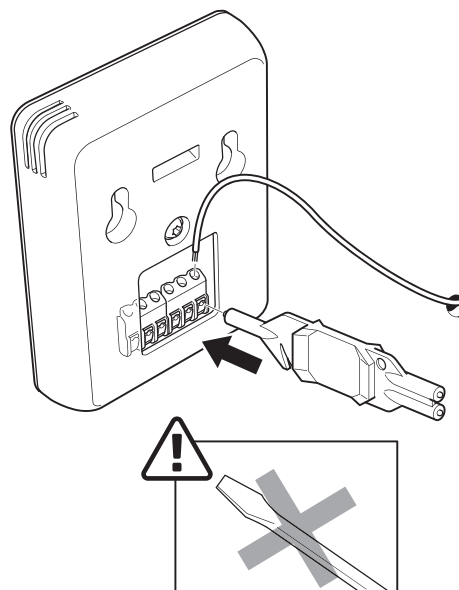


### ATTENTION!

Les vis doivent être adaptées à la surface d'installation.

## INSTALLATION SANS PANNEAU ARRIÈRE

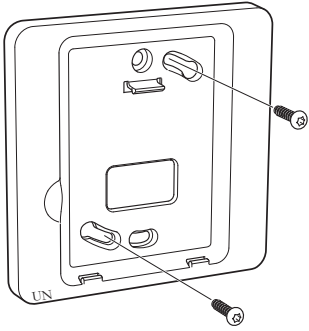
1. Dévissez 2 vis espacées de 32 mm.
2. Raccordez RMU S40 au produit principal. Voir la section « Raccordement électrique ».



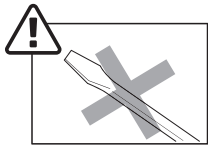
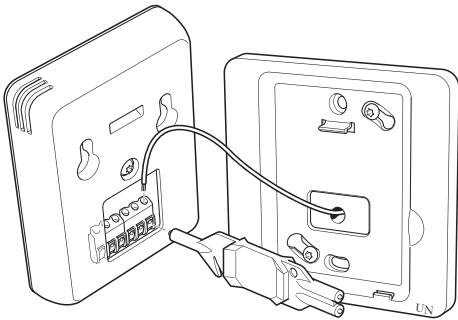
3. Installez RMU S40 sur les vis.

## INSTALLATION AVEC PANNEAU ARRIÈRE

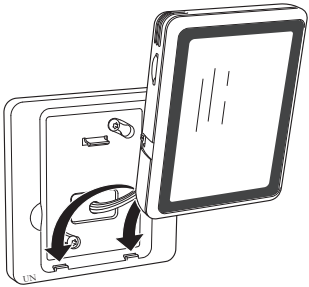
1. Vissez le panneau arrière au mur à l'aide de 2 vis.



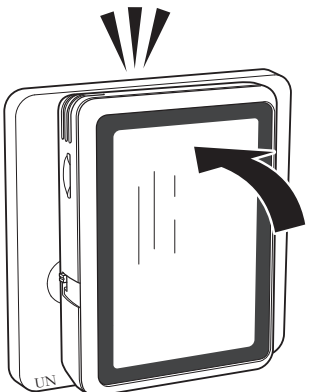
2. Raccordez RMU S40 au produit principal. Voir la section « Raccordement électrique ».



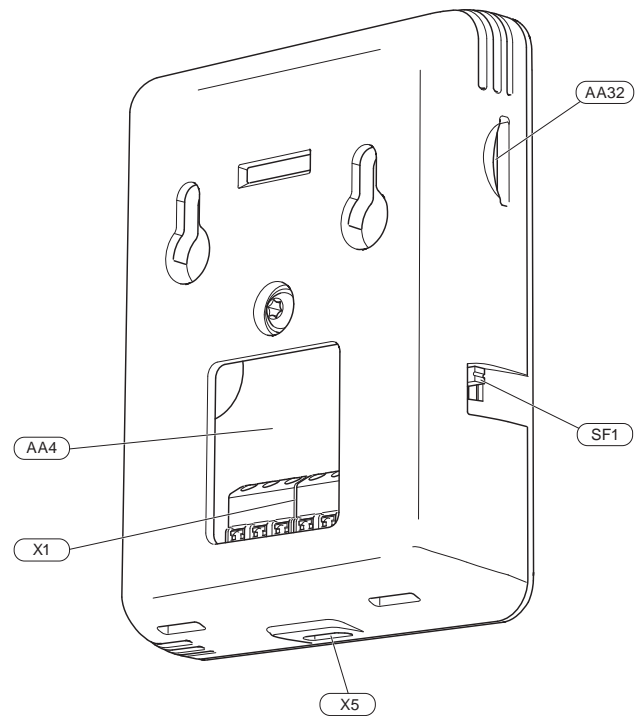
3. Inclinez l'afficheur et fixez l'unité aux deux encoches situées en bas du panneau arrière.



4. Pressez RMU S40 fermement sur le haut du panneau arrière.



## Présentation de l'unité d'ambiance



AA4	Unité d'affichage
AA32	Logement pour carte mémoire (Micro SD)
X1	Bornier, communication et tension
X5	Alimentation, micro-USB
SF1	Bouton marche/arrêt (commutateur)

Désignations conformes à la norme EN 81346-2.

## Raccordement électrique



### REMARQUE!

Tous les raccordements électriques doivent être effectués par un électricien agréé.

L'installation électrique et le réseau électrique doivent être conformes aux dispositions nationales.

Le produit principal doit être débranché de l'alimentation électrique lors de l'installation RMU S40.

- Pour prévenir toute interférence, les câbles de sondes raccordés à des connexions externes ne doivent pas être placés à proximité des câbles haute tension.
- Les câbles de communication et de sondes doivent présenter une section minimum de 0,5 mm<sup>2</sup> et chaque câble ne doit pas dépasser 50 m (par exemple EKKX, LiYY ou équivalent).
- RMU S40 redémarre après une coupure de courant.

Vous pouvez connecter jusqu'à 32 unités sans fil et 8 RMU S40 filaires au produit principal. Si vous connectez plus de trois unités filaires au produit principal (dont deux RMU S40 au maximum), celles-ci doivent disposer d'une alimentation externe.

### ALIMENTATION

RMU S40 n'est pas alimenté par batterie. Pour l'alimentation, vous pouvez brancher un adaptateur secteur USB (5 V) sur le port micro USB (X5).

Longueur de câble max. pour la connexion USB : 3 mètres.

### CONNEXION FILAIRE

Vous pouvez connecter votre RMU S40 au produit principal pour l'alimentation et la communication.

## RACCORDEMENT AU PRODUIT PRINCIPAL

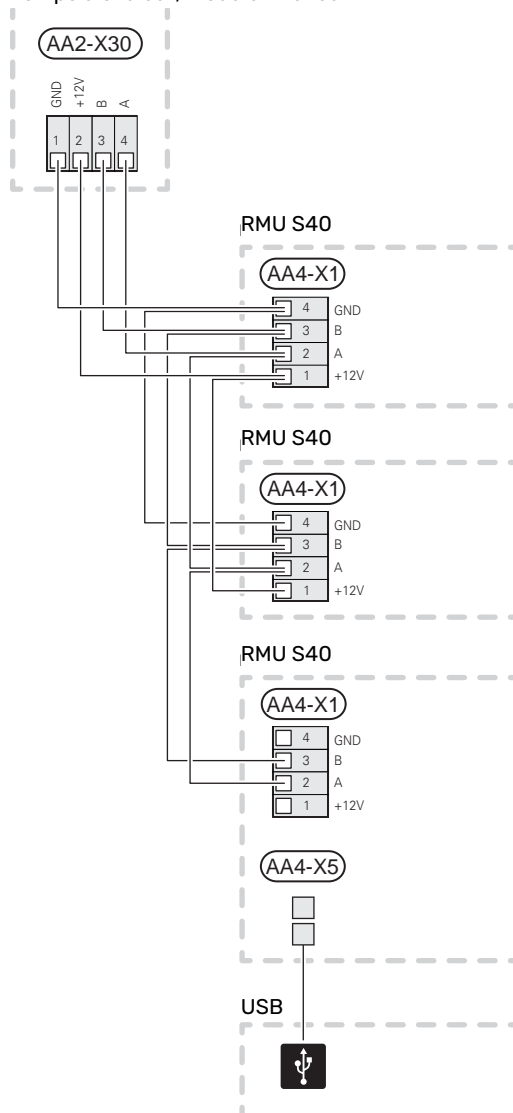
### Pompe à chaleur/Module intérieur

Le bornier de RMU S40 (AA4-X1) est raccordé au bornier X30:1-4 sur la carte électronique (AA2) de la pompe à chaleur/du module intérieur.

Si plusieurs accessoires doivent être raccordés ou sont déjà installés, les cartes sont connectées en série.

Lisez toujours les instructions du manuel de l'accessoire à installer, car il existe différents branchements pour les accessoires.

Pompe à chaleur, module intérieur

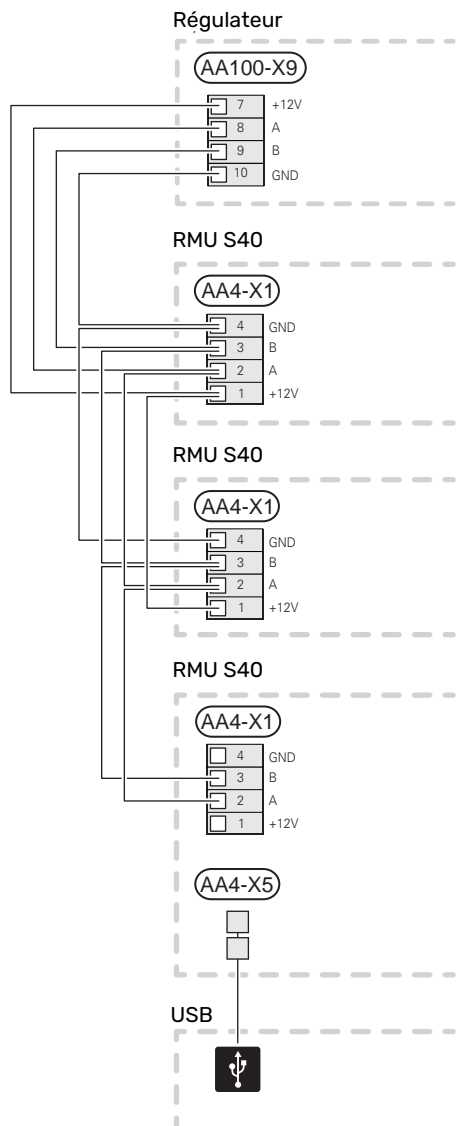


## Régulateur

Le bornier de RMU S40 (AA4-X1) est raccordé au bornier X9:7-10 sur la carte de liaison du module compresseur (AA100) du module de commande.

Si plusieurs accessoires doivent être raccordés ou sont déjà installés, les cartes sont connectées en série.

Lisez toujours les instructions du manuel de l'accessoire à installer, car il existe différents branchements pour les accessoires.

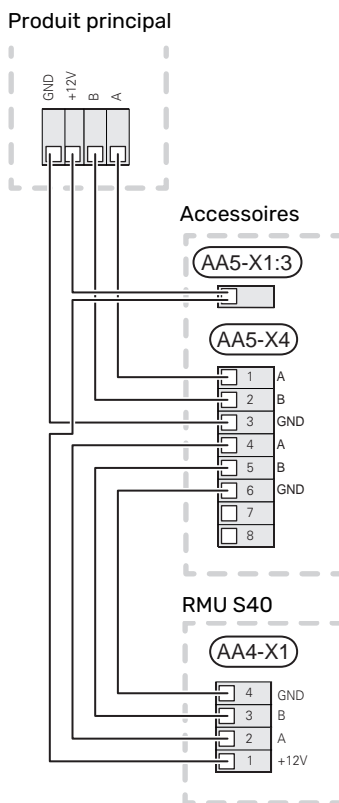


## CONNEXION D'ACCESSOIRES ET D'UN RMU S40

Si plusieurs accessoires doivent être raccordés ou sont déjà installés, les cartes sont connectées en série.

Lisez toujours les instructions du manuel de l'accessoire à installer, car il existe différents branchements pour les accessoires.

Branchez un câble d'alimentation 12 V entre le produit principal et votre RMU S40. RMU S40 doit être le dernier élément connecté dans la boucle de communication.



### ATTENTION!

Pour le raccordement à RMU S40, installez toujours un câble d'alimentation +12V entre le produit principal et l'accessoire comportant le module AXC.

## Mise en service

### SONDE D'AMBIANCE

L'unité d'ambiance RMU S40 contient une sonde d'ambiance dotée de la même fonction que la sonde d'ambiance (BT50) du produit principal.

Vous pouvez ainsi sélectionner la sonde d'ambiance qu'utilise le produit principal pour afficher et contrôler la température ambiante; le cas échéant.



#### ATTENTION!

Vous pouvez sélectionner la sonde d'ambiance à utiliser pour le contrôle d'inspection dans le menu 1.3.3 - « Unités d'ambiance », du produit principal.

L'unité d'ambiance peut assurer jusqu'à quatre fonctions :

1. Indication de la température ambiante actuelle sur l'afficheur de la pompe à chaleur/du module intérieur.
2. Réglage de la température ambiante.
3. Réglage/stabilisation de la température ambiante.
4. Affichage et régulation de l'humidité.

Installez l'unité d'ambiance à un emplacement neutre où la température définie est requise, par exemple, sur un mur intérieur dégagé dans une entrée à environ 1,5 m du sol. Il est important que l'unité d'ambiance puisse procéder correctement à la mesure de la température ambiante. Évitez par exemple de la placer dans un recoin, entre des étagères, derrière un rideau, au-dessus ou à proximité d'une source de chaleur, dans un courant d'air ou en plein soleil.

Le contrôle de l'unité d'ambiance est activé dans le menu 1.3.3 - Unités d'ambiance ».



#### ATTENTION!

Les thermostats de sol/de radiateurs affectent la température intérieure.

### RÉGLAGES DANS LE PRODUIT PRINCIPAL

Effectuez les réglages de base de chaque RMU S40 dans le produit principal. Pour déterminer plus facilement la pièce dans laquelle RMU S40 se trouve, vous pouvez attribuer un nom unique à chaque unité d'ambiance.



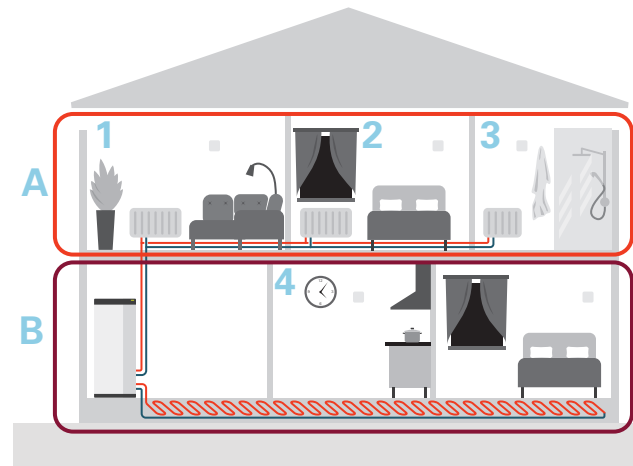
#### ATTENTION!

Le produit principal doit être doté de la dernière version du logiciel.

## CIRCUITS DE DISTRIBUTION ET ZONES

Plusieurs circuits de distribution sont utilisés lorsque différentes parties du système nécessitent des températures de départ différentes, par exemple lorsqu'une habitation est équipée d'un plancher chauffant et de radiateurs.

Un circuit de distribution peut être divisé en plusieurs zones, auxquelles vous pouvez attribuer une ou plusieurs sondes (ou autres accessoires). Une zone peut désigner une pièce spécifique, ou bien un espace défini au sein de locaux de taille plus importante.

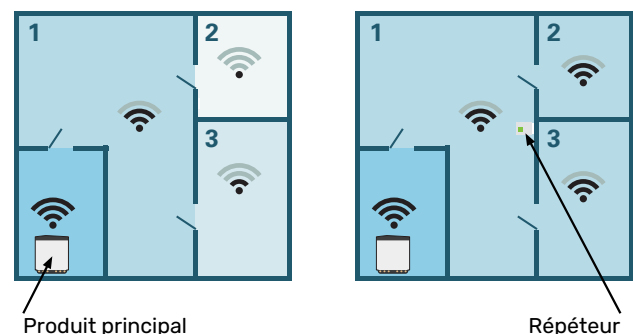


L'exemple ci-dessus illustre une habitation équipée de deux circuits de distribution. Le circuit de distribution « A » est un système de radiateurs regroupant trois zones. Une vanne de radiateur pilotée permet de réguler la température de façon individuelle pour les zones 1, 2 et 3.

Le circuit de distribution « B » est un système de plancher chauffant avec une seule zone, qui est la zone de régulation.

### RÉPÉTEUR RPP 10

En cas de signal faible entre le produit principal et un accessoire d'une zone, un répéteur (RPP 10) peut être installé pour amplifier le signal entre les zones.



## CONNEXION SANS FIL

1. Accédez au menu 5.4 – « Connecter unités sans fil » du produit principal et suivez les instructions du guide. Ce menu vous permet d'attribuer un nom unique à chaque RMU S40.



### ASTUCE

Retrouvez le guide de démarrage dans le menu 2 – « Connexions ».

2. Sélectionnez la connexion filaire sur votre RMU S40.
3. Attendez que le message « Connexion réussie » s'affiche.
4. Définissez vos réglages pour RMU S40 dans le menu 1.3.3 – « Unités d'ambiance » du produit principal.



### ATTENTION!

Voir le manuel d'installation du produit principal.

## CONNEXION FILAIRE

Pour attribuer à RMU S40 un nom unique dans le produit principal, vous devez d'abord lui attribuer une adresse sous la forme d'un numéro (1 – 8) :

1. Sélectionnez une adresse pour RMU S40 en lui attribuant un numéro unique (1 – 8) dans le menu 2 – « Connexions ».
2. Accédez au menu 7.2.1 – « Aj./Suppr. accessoires » du produit principal et activez RMU S40, ou appuyez sur « Rechercher des accessoires ».
3. Sélectionnez la connexion filaire sur votre RMU S40.
4. Sélectionnez une adresse (1 – 8) pour votre RMU S40.

En cas de défaut de communication entre RMU S40 et votre produit principal, vous êtes invité à vérifier l'adresse sélectionnée et à la modifier si nécessaire.

5. Définissez vos réglages pour RMU S40 dans le menu 1.3.3 – « Unités d'ambiance » du produit principal.



### ATTENTION!

Voir le manuel d'installation du produit principal.

## Commande - Présentation

### UNITÉ D'AFFICHAGE



### VOYANT D'ÉTAT

Le voyant d'état indique l'état de fonctionnement actuel. Il :

- éteint en fonctionnement normal.
- rouge si une alarme a été déclenchée.

Si le voyant d'état est rouge, des informations et des suggestions sur les actions appropriées s'affichent à l'écran.

### BOUTON MARCHE/ARRÊT

Le bouton marche/arrêt (SF1) a deux fonctions :

- Démarrage
- Arrêt

Démarrage : poussez le commutateur vers le haut.

Arrêt : poussez le commutateur vers le bas.

### ÉCRAN

Les instructions, les réglages et les informations de fonctionnement s'affichent sur l'écran.

### LOGEMENT CARTE MÉMOIRE

Un logement pour carte mémoire (Micro SD) est disponible sur le côté gauche de l'unité d'ambiance.



### ASTUCE

RMU S40 est automatiquement mis à jour à partir du produit principal lorsqu'une nouvelle version du logiciel est disponible.



## NAVIGATION

RMU S40 présente un écran tactile qui vous permet de gérer simplement la navigation à l'aide de votre doigt.

### SÉLECTIONNER

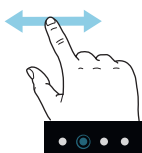
Vous pouvez activer la plupart des options et fonctions en effleurant l'écran avec votre doigt.



### PARCOURIR

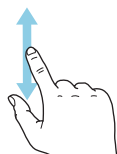
Les points dans la partie inférieure indiquent la présence de pages supplémentaires.

Faites défiler les pages vers la droite ou vers la gauche à l'aide de votre doigt.



### DÉFILER

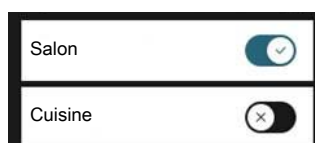
Si le menu comporte plusieurs sous-menus, faites glisser votre doigt vers le haut ou vers le bas pour faire défiler les différentes informations.



## MODIFICATION D'UN RÉGLAGE



Appuyez sur le réglage à modifier.

S'il s'agit d'un réglage d'activation/désactivation, il change dès que vous appuyez dessus.



Si plusieurs valeurs sont possibles, une liste s'affiche et il vous suffit de la faire défiler vers le haut ou vers le bas pour accéder à la valeur souhaitée.



Appuyez sur  pour enregistrer vos modifications, ou sur  pour annuler.

## MENU AIDE



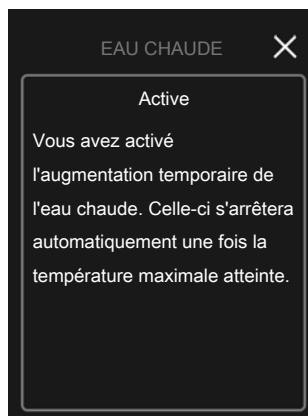
Dans certains menus, un symbole vous indique qu'une aide supplémentaire est disponible.

Appuyez sur le symbole pour ouvrir le texte de l'aide.

Vous devrez peut-être faire défiler le texte avec votre doigt pour le consulter dans son intégralité.

## ÉCRANS D'ACCUEIL

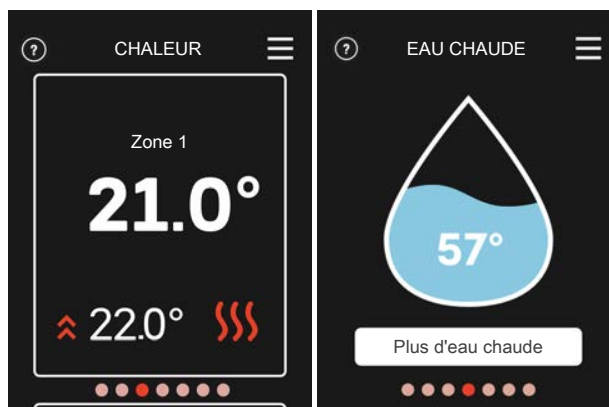
Les informations affichées dépendent de votre produit et des accessoires qui y sont connectés.



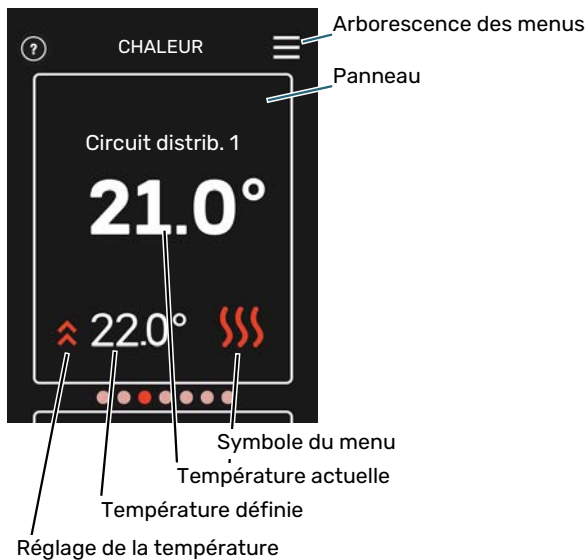
Vous pouvez toujours appuyer sur « X » pour revenir aux écrans d'accueil.

## PAGES DE FONCTIONS

Les pages de fonctions vous permettent d'afficher des informations sur le statut actuel et de procéder facilement aux réglages les plus courants. Les pages de fonctions disponibles dépendent de votre produit et des accessoires qui y sont raccordés.



Faites glisser votre doigt vers la gauche ou vers la droite pour faire défiler les pages de fonctions.



Appuyez sur la carte pour définir la valeur souhaitée. Sur certaines pages de fonctions, faites défiler l'écran vers le haut ou vers le bas à l'aide de votre doigt pour parcourir les différentes cartes.

### ARBORESCENCE DES MENUS

L'arborescence de menus vous permet d'accéder à tous les menus et de procéder à des réglages avancés.



## Créer des profils dans le menu 4.3 - Profils du produit principal

Le menu 4.3 du produit principal vous permet de créer des profils et de sélectionner les zones et les fonctions auxquelles ils auront accès. Un profil peut être par exemple un appartement avec ses propres accessoires.

Vous devez avoir créé les zones précédemment. Pour en savoir plus sur les circuits de distribution et les zones, consultez le manuel d'installation du produit principal.

1. Créez un profil et attribuez-lui un nom (vous pouvez créer jusqu'à huit profils).
2. Sélectionnez une ou plusieurs zones. Votre RMU S40 ne peut se connecter au profil que s'il est placé dans l'une des zones sélectionnées.
3. Ajoutez les fonctions auxquelles le profil doit avoir accès.

Exemples de fonctions :

- Alarme
- présence/absence
- rafraîch.
- piscine
- Énergie solaire photovoltaïque
- varmvatten
- Ventilation
- värme

Le profil auquel le RMU S40 est connecté s'affiche sur son écran.



### ATTENTION!

Un RMU S40 connecté à un profil sera verrouillé, et seules les informations relatives au profil sélectionné s'afficheront.

## Commande - Menus

### ÉCRANS D'ACCUEIL



### ATTENTION!

Les menus et les options de commande disponibles peuvent être contrôlés par des profils, voir la section « Créer des profils dans le menu 4.3 - Profils du produit principal ».

### CHAUFFAGE ET RAFRAÎCHISSEMENT

Effectuez ici les différents réglages de température de votre installation.

Si plusieurs zones de chauffage ou de rafraîchissement sont définies pour le circuit de distribution de l'habitation, l'écran affiche une page de fonctions pour chaque zone.

#### Réglage de la température (sans sonde d'ambiance de régulation activée) :

Plage de réglage : -10 – 10

L'unité d'affichage indique la valeur définie pour le chauffage/rafraîchissement (décalage de la courbe). Pour augmenter ou baisser la température intérieure, augmentez ou réduisez la valeur affichée à l'écran.

Le nombre d'incrément nécessaires pour modifier la température intérieure d'un degré dépend du circuit de distribution. En général, un incrément suffit, mais dans certains cas, plusieurs incréments sont nécessaires.

Si aucune sonde d'ambiance n'est activée dans plusieurs zones d'un circuit de distribution, le décalage de courbe sera le même pour toutes ces zones.

Réglage de la valeur souhaitée. La nouvelle valeur s'affiche à droite du symbole sur l'écran de rafraîchissement.

#### Réglage de la température (avec sonde d'ambiance de régulation activée) :

##### Chauffage

Plage de réglage : de 5 à 30 °C

##### Rafraîchissement

Plage de réglage : 5 – 35 °C

La valeur s'affiche à l'écran en °C si la zone est régulée par une sonde d'ambiance.



### ATTENTION!

Un circuit de distribution à inertie, comme un plancher chauffant, n'est pas nécessairement adapté à un pilotage par les sondes d'ambiance.



## ATTENTION!

L'augmentation de la température ambiante peut être ralentie par les vannes thermostatiques dont sont équipés les radiateurs ou le plancher chauffant. Il faut donc ouvrir complètement les vannes thermostatiques, sauf dans les pièces où une température plus basse est souhaitée (par exemple, les chambres).



## ASTUCE

Si la température ambiante est constamment trop basse/haute, vous pouvez augmenter/diminuer la valeur d'un incrément dans le menu 1.1.1.

Si la température ambiante évolue en fonction de la température extérieure, vous pouvez augmenter/diminuer la pente de la courbe d'un incrément dans le menu 1.30.1.

Attendez 24 heures pour que la température ambiante ait le temps de se stabiliser avant de modifier le réglage.

## EAU CHAUDE

Lorsque les besoins en eau chaude augmentent temporairement, ce menu permet de choisir une augmentation de la température de l'eau chaude pour une durée déterminée.

Vous pouvez également sélectionner « Plus d'eau chaude » dans le menu principal du produit 2.1.

## VENTILATION

Vous pouvez ici augmenter ou réduire temporairement la ventilation à l'intérieur de l'habitation.

Vous pouvez modifier le temps de retour du ventilateur dans le menu du produit principal 1.2.5 – « Temps retour ventilateur » le cas échéant.

## PISCINE

Vous pouvez modifier ici la température de l'eau de la piscine ou activer/désactiver le chauffage.

## ÉNERGIE SOLAIRE PHOTOVOLT.

Vous pouvez connaître la valeur de la puissance fournie actuellement par les panneaux solaires.

Vous pouvez également voir l'énergie produite par les panneaux solaires pendant le mois calendaire en cours.

## PRÉSENCE/ABSENCE

Vous pouvez activer ou désactiver ici la fonction « Mode Absence ».

Pour activer la fonction, sélectionnez « Absence » lorsque vous quittez votre domicile. Pour désactiver la fonction, sélectionnez « Présence ». Les réglages du « mode Absence » s'effectuent dans le menu du produit principal 4.5 « Mode Absence ».

## MENU 1 – MODE NUIT

### MODE NUIT

Réglage : Marche/Arrêt

### PROGRAMMATION DU MODE NUIT.

Réglage : 00.00 – 23.59

Vous pouvez activer ici le mode nuit.

Activez le mode nuit pour la période de la journée pendant laquelle vous souhaitez désactiver le rétroéclairage.

## MENU 2 – CONNEXIONS

Permet de sélectionner une connexion sans fil ou filaire.

### CONNEXION SANS FIL

Permet de sélectionner une connexion sans fil.

Sélectionnez le menu 5.4 – « Connecter unités sans fil » du produit principal.

### CONNEXION FILAIRE

Sélectionnez une adresse de communication pour RMU S40 en lui attribuant un numéro unique dans ce menu.

Réglage : 1 – 8

## MENU 4 – LICENCES

Vous trouverez ici les licences du code open source.

## MENU 5 – CALIBRAGE DES SONDÉS

Permet de calibrer la valeur de la sonde de température. La valeur définie est ajoutée à ou déduite de la valeur mesurée actuelle de la sonde.

Réglage : -5,0 – 5,0 (valeur par défaut : 0)

## MENU 7 – AFFICHAGE DES ZONES

Ce menu vous permet de sélectionner les zones de chauffage et de rafraîchissement à afficher dans votre RMU S40.

Vous pouvez choisir d'afficher un maximum de 10 zones.

## MENU 8 – RÉGLAGE D'USINE

Permet de rétablir les réglages d'usine.

## MENU 9 – INFORMATIONS

Permet de consulter les informations sur le produit et la version installée du logiciel.

## ATTENTION!

Vous pouvez choisir de contrôler votre produit principal en fonction de l'humidité relative (HR) dans l'air mesurée par votre RMU S40. Activez cette option dans le menu 7.1.6.4 – « Contrôle humidité » du produit principal.

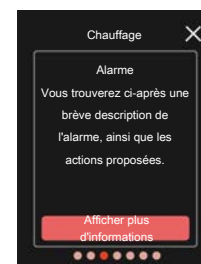
Vous pouvez également choisir de contrôler votre produit principal en fonction de l'humidité relative (HR) de l'air en mode de rafraîchissement (si le système de rafraîchissement est installé et actif). Activez cette option dans le menu 7.1.7.2 – « Contrôle humidité » du produit principal. Sélectionnez « Limiter HR en rafraîchissement ».

## Problèmes d'inconfort

Dans la plupart des cas, RMU S40 détecte un dysfonctionnement (un dysfonctionnement peut entraîner des perturbations du niveau de confort) et l'indique par le biais d'une alarme et d'instructions sur l'écran.

### GESTION DES ALARMES

Une alarme se déclenche en cas de dysfonctionnement. Elle est signalée par un voyant d'état rouge continu. Une boîte de dialogue contenant les informations sur l'alarme s'affiche à l'écran.



### ALARME

Une alarme avec un voyant d'état rouge indique un dysfonctionnement. L'écran affiche le type d'alarme et laisse l'utilisateur la réinitialiser.

Dans de nombreux cas, il suffit de sélectionner « Réinitialiser alarme » pour que l'installation retrouve un fonctionnement normal.



Si l'indication d'alarme disparaît après que vous avez sélectionné « Réinitialiser alarme », cela signifie que le problème a été réglé. Si l'alarme se reproduit, cela signifie que le problème n'est pas réglé.

« *Fonctionnement auxiliaire* » est un type de mode secours. Il signifie que l'installation tente de produire du chauffage et/ou de l'eau chaude malgré un problème. Cela peut signifier que le compresseur de la pompe à chaleur ne fonctionne pas. Dans ce cas, l'appoint électrique produit de la chaleur et/ou de l'eau chaude.

## ATTENTION!

Pour pouvoir sélectionner « Fonctionnement aux. », vous devez sélectionner une alarme d'action dans le menu 7.1.8.1 – « Actions alarme » du produit principal.

## ATTENTION!

La sélection de « Fonctionnement aux. » ne revient pas à corriger le problème à l'origine du déclenchement de l'alarme. Le voyant d'état restera donc rouge.

## DÉPANNAGE

### ERREUR DE COMMUNICATION

RMU S40 a perdu le contact avec le produit principal.

#### Connexion sans fil

- vérifiez que le produit principal et RMU S40 se trouvent à portée l'un de l'autre.
- En cas de signal faible entre le produit principal et un accessoire d'une zone, un répéteur (RPP 10) peut être installé pour amplifier le signal entre les zones.

#### Connexion filaire

- Vérifiez que le câble est correctement connecté entre RMU S40 et le produit principal.
- Vérifiez que les adresses du menu « Installation » de l'unité d'ambiance et que le menu 7.2.1 du produit principal correspondent.

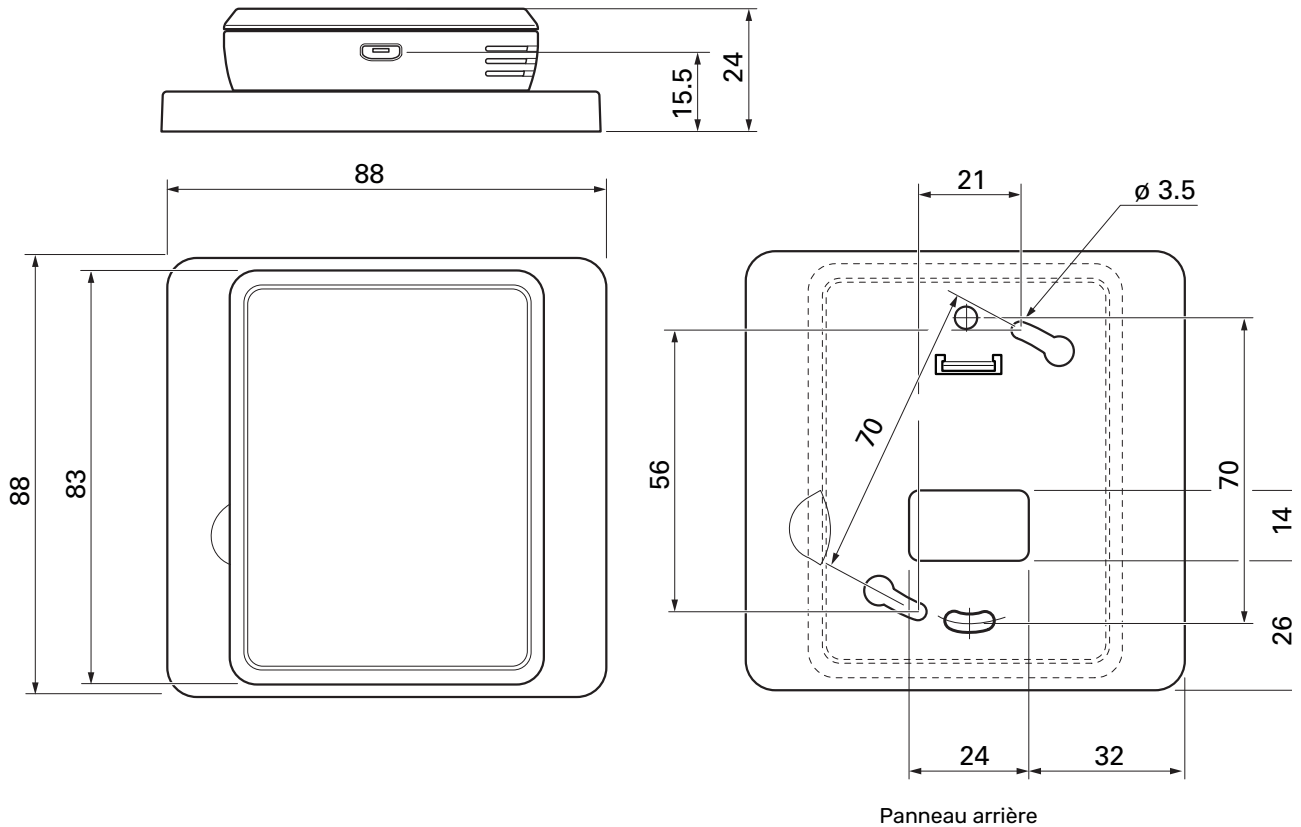
### L'ÉCRAN EST ÉTEINT

Aucune information n'est affichée à l'écran.

- Appuyez sur l'écran pour vérifier que l'économiseur d'écran est actif.
- Vérifiez que le bouton Marche/Arrêt est réglé sur Marche.
- Vérifiez que le câble est correctement connecté entre RMU S40 et le produit principal.
- Si le mode nuit est défini pour RMU S40, l'écran est éteint. (Voir Menu 1 – Mode nuit.)

# Données techniques

## DIMENSIONS



## CARACTÉRISTIQUES TECHNIQUES

RMU S40		
Tension nominale (sur le produit principal)		12 VCC 100 mA
Tension nominale (alimentation externe)		24 VAC 120 mA
Tension nominale (USB externe)		5 VCC 250 mA
Indice de protection		IP20
Valeur nominale pour tension de choc	kV	0,33
Champ électromagnétique		2
Unités sans fil		
2,405 - Puissance max. 2,480 GHz	dbm	3,5
Divers		
Mode de fonctionnement (EN60730)		Type 1
Plage de fonctionnement, température	°C	5 - 55
Plage de fonctionnement, humidité relative	%HR	20 - 80
Température ambiante	°C	5 - 50
Dimensions et poids		
Panneau arrière (largeur x hauteur x profondeur)	mm	88 x 88 x 8
Dimensions du panneau d'affichage (largeur x hauteur x profondeur)	mm	64 x 85 x 16
Poids	g	80
Données produit		
Réf.		067 650

# Nederlands

## Belangrijke informatie

### VEILIGHEIDSINFORMATIE

In deze handleiding worden de installatie- en onderhouds-procedures voor uitvoering door specialisten beschreven.

De handleiding moet bij de klant worden achtergelaten.

Dit apparaat kan worden gebruikt door kinderen vanaf 8 jaar of door personen met beperkingen van psychische, zintuigelijke of lichamelijke aard, of door personen met gebrek aan kennis en ervaring, wanneer zij onder toezicht staan en instructies hebben ontvangen om het apparaat veilig te gebruiken en zij de bijkomende gevaren begrijpen. Kinderen mogen niet met het apparaat spelen. Het reinigen en onderhoud dat door de gebruiker mag worden uitgevoerd, kan niet zonder toezicht door kinderen worden uitgevoerd.

Dit is een vertaling van de originele handleiding. De handleiding mag niet worden vertaald zonder goedkeuring van NIBE.

Rechten om ontwerpwijzigingen door te voeren zijn voorbehouden.

©NIBE 2022.

### SYMBOLLEN

Uitleg van symbolen die in deze handleiding gebruikt kunnen worden.



#### Voorzichtig!

Dit symbool duidt aan dat een persoon of de machine gevaar loopt.



#### LET OP!

Dit symbool duidt belangrijke informatie aan over zaken waar u rekening mee moet houden tijdens installeren of onderhouden van de installatie.



#### TIP

Dit symbool duidt tips aan om het gebruik van het product te vergemakkelijken.

### ALGEMEEN

NIBE verklaart hierbij dat dit type radioapparatuur EA001-A-XXX voldoet aan richtlijn 2014/53/EU. De volledige tekst van de EU-conformiteitsverklaring vindt u op [nibenl.nl](http://nibenl.nl).

### KEURMERK

Uitleg van symbolen die op label(s) van het product kunnen staan.



Lees de installateurshandleiding.



Symbool veiligheidsklasse III

### TERUGWINNING



Laat het afvoeren van de verpakking over aan de installateur van het product of aan speciale afvalstations.



Doe gebruikte producten niet bij het normale huishoudelijke afval. Breng het naar een speciaal afvalstation of naar een dealer die dit type service aanbiedt.

Het onjuist afvoeren van het product door de gebruiker leidt tot boetes volgens de actuele wetgeving.

### OPEN SOURCE CODE

Dit product bevat software die onder een open source code licentie valt. Ga voor meer informatie alsook voor toegang tot de source code naar [opensource.nibe.eu](http://opensource.nibe.eu).



## Algemeen

Met de RMU S40 kunt u uw NIBE warmtepomp/binnenunit/regelunit (hoofdproduct) vanuit een andere ruimte in het huis regelen en aflezen.

## COMPATIBELE PRODUCTEN

Hoofdproducten in NIBE S-serie.\*

\*RMU S40 is niet compatibel met SMO S30.

## INHOUD



1 x RMU S40 met achterplaat

## MONTAGE

RMU S40 kan direct tegen een muur worden gemonteerd of met behulp van de meegeleverde achterplaat. Als u de meegeleverde achterplaat gebruikt, kunt u RMU S40 installeren in een standaard inbouwdoos.

Als u de ruimtesensor in RMU S40 wilt gebruiken, is de positie van de unit belangrijk, zie hoofdstuk Ruimtevoeler.

Gebruik alle montagepunten en installeer het toestel rechtop plat tegen de wand. Laat ten minste 100 mm vrije ruimte rondom de module om toegang mogelijk te maken en het leggen van kabels tijdens installatie en service te vereenvoudigen.

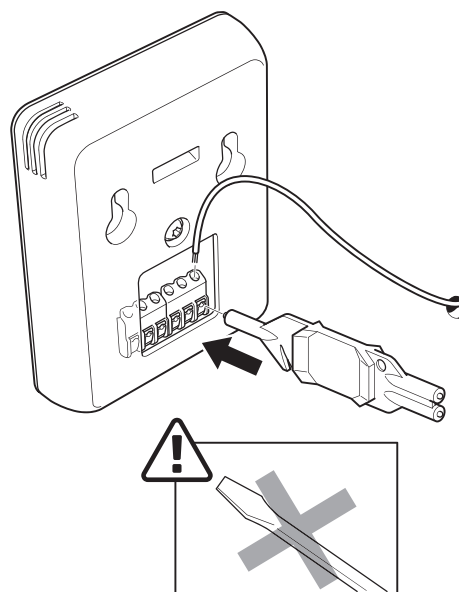


### LET OP!

Het type schroef moet zijn afgestemd op het oppervlak waarop de installatie plaatsvindt.

## INSTALLATIE ZONDER ACHTERPLAAT

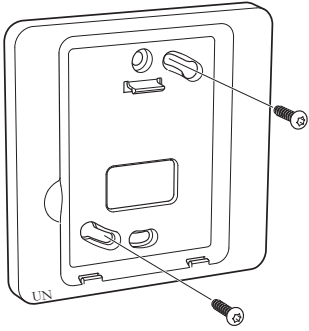
1. Draai 2 schroeven los op een afstand van 32 mm.
2. Sluit RMU S40 aan op het hoofdproduct, zie hoofdstuk "Elektrische aansluiting".



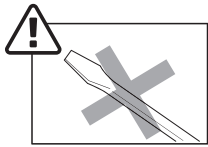
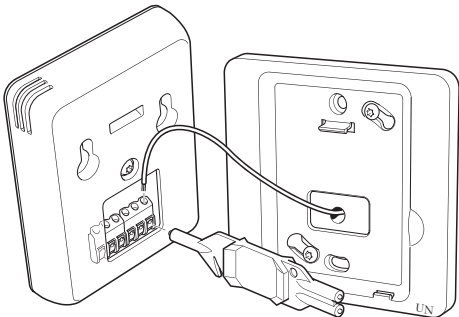
3. Hang RMU S40 op aan de schroeven.

## INSTALLATIE MET ACHTERPLAAT

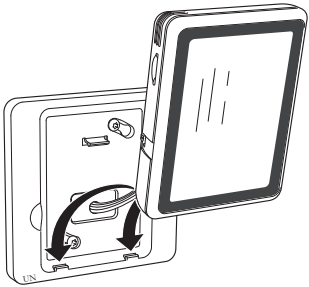
1. Schroef de achterplaat aan de muur met 2 schroeven.



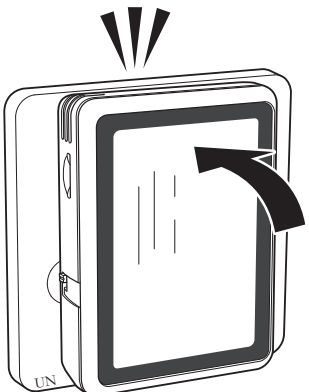
2. Sluit RMU S40 aan op het hoofdproduct, zie hoofdstuk "Elektrische aansluiting".



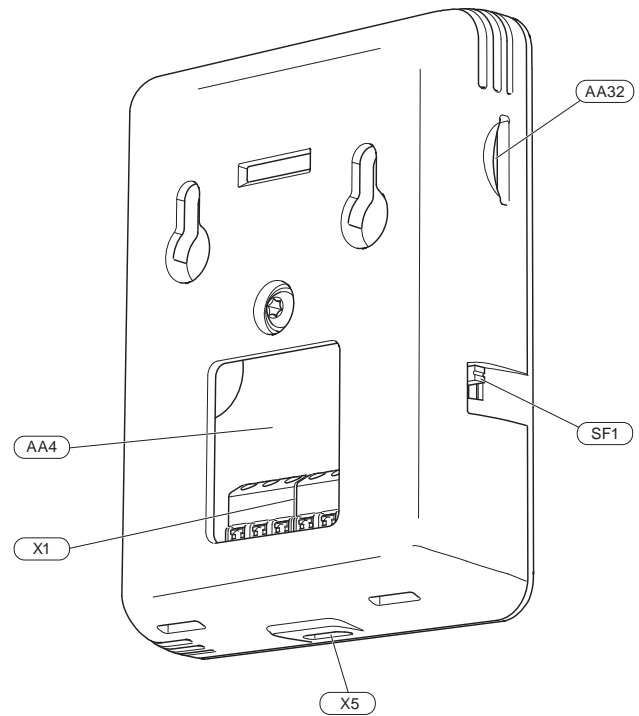
3. Kantel de display-unit en zet de unit vast aan de twee klemmen aan de onderkant van de achterplaat.



4. Druk RMU S40 stevig tegen de bovenkant van de achterplaat.



## Ontwerp ruimte-unit



- AA4 Bedieningseenheid
- AA32 Ruimte voor geheugenkaart (Micro-SD)
- X1 Klemmenstrook, communicatie en spanning
- X5 Voeding, Micro-USB
- SF1 Aan/Uit-knop (schakelaar)

Aanduidingen volgens standaard EN 81346-2.

# Elektrische aansluiting



## Voorzichtig!

Alle elektrische aansluitingen moeten door een erkende elektricien worden uitgevoerd.

De elektrische installatie en de bedrading moeten worden uitgevoerd conform de nationale bepalingen.

Het hoofdproduct moet bij installeren van de RMU S40 van de voeding worden losgenomen.

- Om interferentie te voorkomen, mogen sensorkabels naar externe aansluitingen niet dichtbij elektrische voedingskabels worden gelegd.
- De minimale doorsnede van de communicatie- en sensor-kabels naar externe aansluitingen dient 0,5 mm<sup>2</sup> met een max. 50 m te bedragen, bijvoorbeeld EKKX, LiYY of gelijkwaardig.
- De RMU S40 herstart na een stroomonderbreking.

U kunt maximaal 32 draadloze units en 8 bedrade RMU S40-units aansluiten op het hoofdproduct. Als u meer dan drie bedrade units aansluit op het hoofdproduct (waarvan maximaal twee RMU S40) is daar een externe voeding voor nodig.

## VOEDING

RMU S40 werkt niet op batterijen. Voor de voeding kunt u een USB-stroomadapter (5 V) gebruiken en aansluiten op "Voeding, Micro-USB" (X5).

Maximale kabellengte voor USB-aansluiting: 3 meter.

## BEDRADE AANSLUITING

U kunt uw RMU S40 aansluiten op uw hoofdproduct voor voeding en communicatie.

# AANSLUITEN OP HOOFDPRODUCT

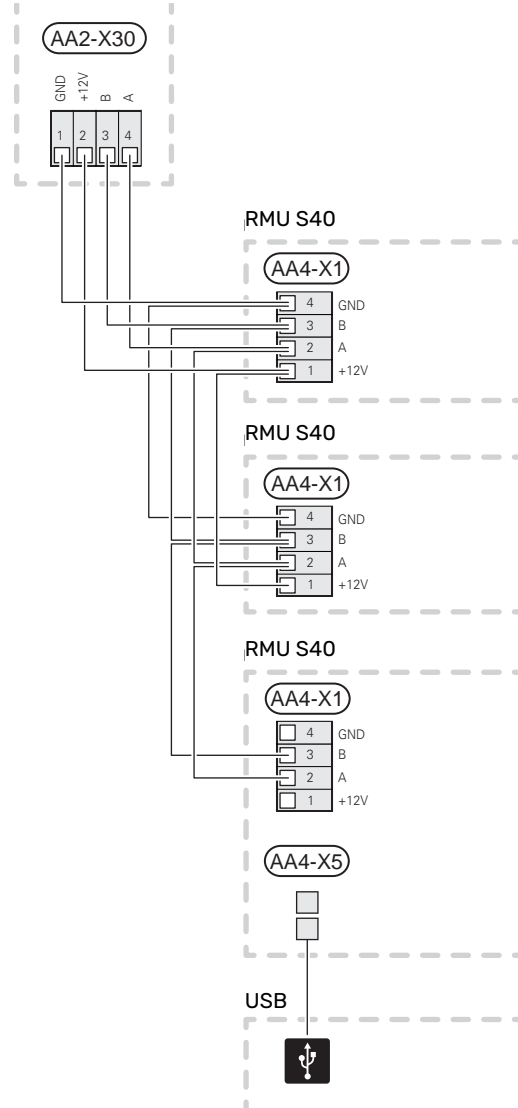
## Warmtepomp/binnenunit

De klemmenstrook in de RMU S40 (AA4-X1) wordt aangesloten op klemmenstrook X30:1-4 op de print (AA2) in de warmtepomp/binnenunit.

Als er meerdere accessoires moeten worden aangesloten of al zijn geïnstalleerd, worden de printen in serie aangesloten.

Omdat er verschillende aansluitingen kunnen zijn voor accessoires moet u altijd de instructies lezen in de handleiding voor het accessoire dat u gaat installeren.

### Warmtepomp, binnenunit

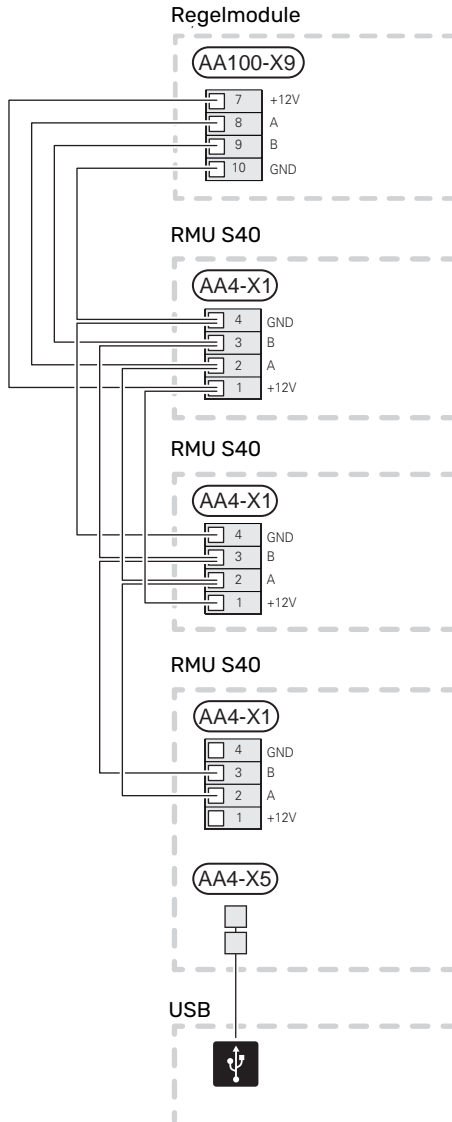


## Regelmodule

De klemmenstrook in de RMU S40 (AA4-X1) wordt aangesloten op klemmenstrook X9:7-10 op de gezamenlijke printplaat (AA100) in de regelunit.

Als er meerdere accessoires moeten worden aangesloten of al zijn geïnstalleerd, worden de printen in serie aangesloten.

Omdat er verschillende aansluitingen kunnen zijn voor accessoires moet u altijd de instructies lezen in de handleiding voor het accessoire dat u gaat installeren.

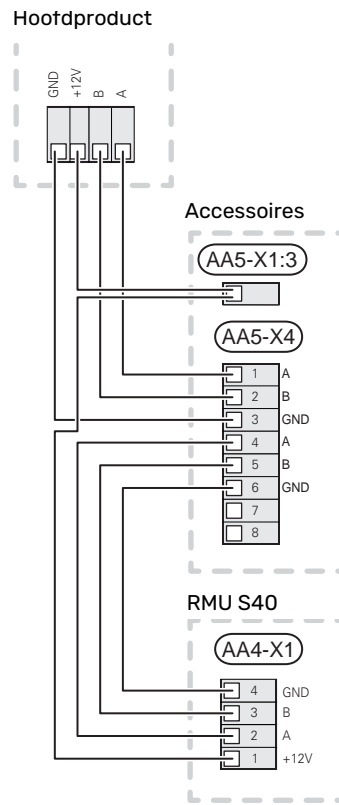


## AANSLUITING VAN ACCESSOIRES EN EEN RMU S40

Als er meerdere accessoires moeten worden aangesloten of al zijn geïnstalleerd, worden de printen in serie aangesloten.

Omdat er verschillende aansluitingen kunnen zijn voor accessoires moet u altijd de instructies lezen in de handleiding voor het accessoire dat u gaat installeren.

Sluit een +12V-voedingskabel aan vanaf het hoofdproduct naar uw RMU S40. RMU S40 moet altijd als laatste worden aangesloten binnen de communicatielus.



### LET OP!

Installeer altijd een +12V-voedingskabel van het hoofdproduct naar het accessoire met de AXC-module voor aansluiting op RMU S40.

# Inbedrijfstelling

## RUIMTEVOELER

De ruimte-unit RMU S40 bevat een ruimtesensor met dezelfde functie als de ruimtesensor (BT50) bij het hoofdproduct.

Hierdoor is het mogelijk om te kiezen welke ruimtesensor het hoofdproduct voor de weergave en regeling van de ruimtetemperatuur moet gebruiken, indien van toepassing.

### LET OP!

In het menu 1.3.3 - "Ruimte-units", van het hoofdproduct kunt u de ruimtesensor kiezen die u wilt gebruiken voor inspectieregeling.

De ruimte-unit heeft maximaal vier functies:

1. Weergave van de huidige ruimtetemperatuur op het display van de warmtepomp/binnenmodule.
2. Biedt de mogelijkheid om de ruimtetemperatuurinstelling te wijzigen.
3. Biedt de mogelijkheid om de ruimtetemperatuur te gebruiken t.b.v. de regeling/stabiliseren.
4. Biedt de mogelijkheid om de vochtigheid weer te geven en te gebruiken t.b.v. de regeling.

Installeer de ruimte-unit in een referentiepositie waar de insteltemperatuur is vereist. Een geschikte locatie is een vrije binnenwand in een woonkamer, ongeveer 1,5 m boven de grond. Het is belangrijk dat de ruimte-unit tijdens het meten van de juiste ruimtetemperatuur niet wordt gehinderd, bijvoorbeeld doordat die in een nis, tussen planken, achter een gordijn, boven of nabij een warmtebron, in een tochtstroom van een buitendeur of in direct zonlicht wordt geplaatst.

De regeling van de ruimte-unit wordt geactiveerd in menu 1.3.3 - "Ruimte-units".

### LET OP!

Gesloten vloer-/radiatorthermostaten zijn van invloed op de binnentemperatuur.

## INSTELLINGEN IN HET HOOFDPRODUCT

Stel de basisinstellingen voor iedere RMU S40 af in het hoofdproduct. Om makkelijker te kunnen bepalen in welke ruimte de RMU S40 zit, kunt u iedere ruimte een unieke naam geven.

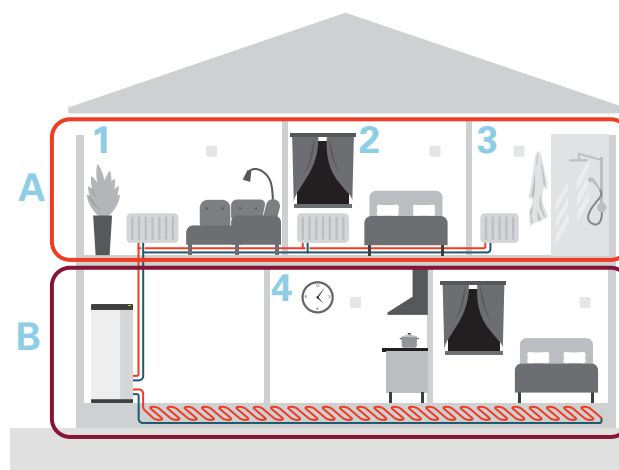
### LET OP!

De software van het hoofdproduct moet up-to-date zijn.

## KLIMAATSYSTEMEN EN -ZONES

Er worden meerdere klimaatsystemen gebruikt als er verschillende aanvoertemperaturen nodig zijn voor verschillende onderdelen van het systeem, bijvoorbeeld als een pand vloerverwarming én radiatoren heeft.

Een klimaatsysteem kan worden onderverdeeld in meerdere zones, waaraan één of meer sensoren of andere accessoires kunnen worden gekoppeld. Bij een zone kan het gaan om een specifieke ruimte of om een deel van een groter pand.

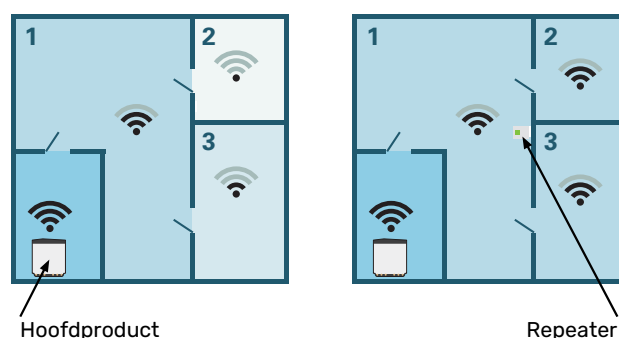


In het voorbeeld ziet u een gebouw met twee klimaatsystemen. Klimaatsysteem "A" is een radiatorsysteem met drie zones. Met een geregelde radiatorklep kan de temperatuur afzonderlijk worden geregeld voor zones 1, 2 en 3.

Klimaatsysteem "B" is een vloerverwarmingssysteem met één zone en dat is de regelzone.

## REPEATER RPP 10

Bij een zwakke communicatie tussen het hoofdproduct en een accessoire in een zone, moet er misschien een repeater (RPP 10) worden geïnstalleerd om het signaal tussen de zones te versterken.



## DRAADLOZE AANSLUITING

1. Ga naar het hoofdproduct en selecteer menu 5.4 "Draadloze units aansluiten" en volg de aanwijzingen. Hier geeft u iedere RMU S40 een unieke naam.



### TIP

Ga naar menu 2 - "Verbindingen" om de startgids later weer terug te vinden.

2. Selecteer draadloze aansluiting in uw RMU S40.
3. Wacht tot u de melding "Verbinding tot stand gebracht" krijgt.
4. Voer uw instellingen voor RMU S40 in in het menu 1.3.3 - "Ruimte-units" van het hoofdproduct.



### LET OP!

Zie de Installateurshandleiding voor het hoofdproduct.

## BEDRADE AANSLUITING

Om RMU S40 een unieke naam te geven in het hoofdproduct, moet er eerst een adres aan worden toegewezen, een nummer (1 - 8):

1. Selecteer een adres voor RMU S40 door er een uniek nummer aan toe te wijzen (1 - 8) in menu 2 - "Verbindingen".
2. Ga naar het hoofdproduct en selecteer menu 7.2.1 - "Accessoires toevoegen/verwijderen" en activeer RMU S40 of druk op "Accessoires zoeken".
3. Selecteer bedrade aansluiting in uw RMU S40.
4. Selecteer een adres (1 - 8) voor uw RMU S40.

Bij een communicatiefout tussen RMU S40 en uw hoofdproduct wordt u verzocht om het geselecteerde adres te controleren en indien nodig aan te passen.

5. Voer uw instellingen voor RMU S40 in in het menu 1.3.3 - "Ruimte-units" van het hoofdproduct.



### LET OP!

Zie de Installateurshandleiding voor het hoofdproduct.

## Bediening - Inleiding

### BEDIENINGSEENHEID



### HET STATUSLAMPJE

Het statuslampje geeft de huidige bedrijfsstatus aan. Het:

- brandt niet tijdens normaal bedrijf.
- brandt rood in het geval van een geactiveerd alarm.

Als het statuslampje rood is, ontvangt u informatie en suggesties voor passende maatregelen op het display.

### DE AAN/UIT-KNOP

De aan/uit-knop (SF1) heeft twee functies:

- starten
- uitschakelen

Starten: Schakelaar omhoog.

Uitschakelen: Schakelaar omlaag.

### HET DISPLAY

Instructies, instellingen en bedieningsinformatie worden op het display weergegeven.

### RUIMTE VOOR GEHEUGENKAART

Links van de ruimte-unit is er ruimte voor een geheugenkaart (Micro-SD).



### TIP

RMU S40 wordt automatisch geüpdatet vanaf het hoofdproduct als er nieuwe software beschikbaar is.

## NAVIGATIE

RMU S40 heeft een touchscreen waarmee u eenvoudig kunt navigeren door met uw vinger te drukken en te slepen.

## SELECTEREN

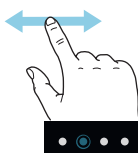
De meeste opties en functies worden geactiveerd door het display lichtjes met uw vinger aan te raken.



## BLADEREN

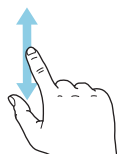
De punten aan de onderrand geven aan dat er meer pagina's zijn.

Sleep met uw vinger naar rechts om tussen de pagina's te zoeken.



## SCROLLEN

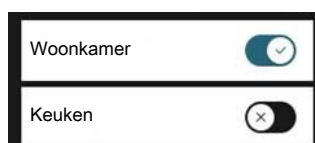
Als het menu meerdere submenu's heeft, kunt u meer informatie bekijken door met uw vinger omhoog of omlaag te slepen.



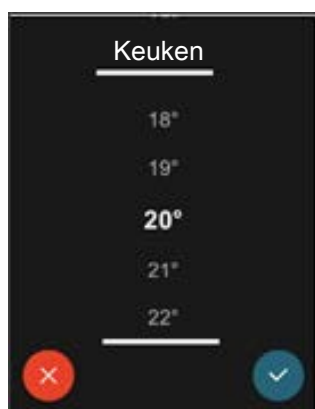
## EEN INSTELLING WIJZIGEN



Druk op de instelling die u wilt wijzigen.

Als het een Aan/Uit-instelling is, wijzigt deze zodra u erop klikt.



Als er meerdere waarden mogelijk zijn, verschijnt er een draaiwiel dat u omhoog of omlaag kunt slepen om de gewenste waarde te vinden.



Druk op  om uw wijziging op te slaan of druk op  om te annuleren.

## HELPMENU



In sommige menu's staat een symbool dat aangeeft dat er extra hulp beschikbaar is.

Druk op het symbool om de helptekst te openen.

U moet de tekst wellicht slepen om alles in beeld te krijgen.

## STARTSCHERMEN

### INFORMATIEPAGINA'S

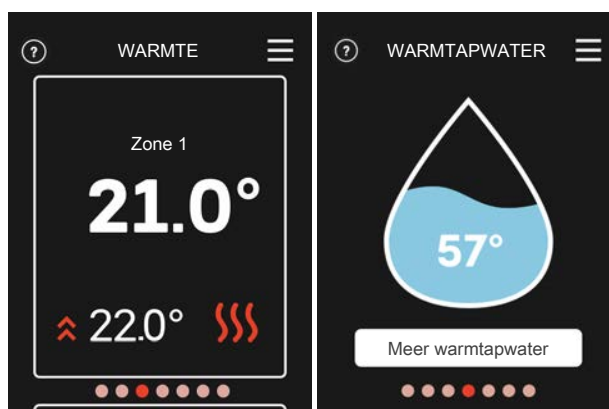
Welke informatie er wordt weergegeven, is afhankelijk van het product dat u hebt en welke accessoires op het product zijn aangesloten.



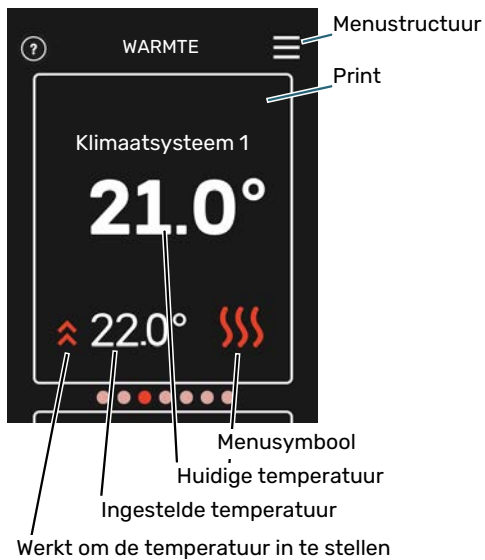
U kunt altijd op "X" drukken om terug te keren naar de startschermen.

### FUNCTIEPAGINA'S

Op de functiepagina's kunt u zowel informatie over de huidige status bekijken als eenvoudig de meest voorkomende instellingen invoeren. Welke functiepagina's u ziet, hangt af van het product dat u hebt en de accessoires die op het product zijn aangesloten.



Sleep met uw vinger naar rechts of links om tussen de functiepagina's te zoeken.



Druk op display gedeelte om de gewenste waarde aan te passen. Op bepaalde functiepagina's sleept u met uw vinger omhoog of omlaag voor meer gedeeltes.

### MENUSTRUCTUUR

In de menustructuur kunt u alle menu's vinden en geavanceerdere instellingen invoeren.





## Maak profielen aan in het menu 4.3 - Profielen van het hoofdproduct.

In het menu 4.3 van het hoofdproduct hebt u de mogelijkheid om profielen aan te maken en de zones en functies te selecteren waartoe de profielen toegang hebben. Een profiel kan bijvoorbeeld een appartement zijn met eigen accessoires.

U moet wel eerst de zones hebben aangemaakt. Meer informatie over klimaatsystemen en zones vindt u in de Installateurshandleiding van het hoofdproduct.

1. Maak een profiel aan en geef het een naam (maximaal acht profielen).
2. Selecteer één of meer zones. Om uw RMU S40 te koppelen aan het profiel moet die zich in één van de door u geselecteerde zones bevinden.
3. Voeg de functies toe waar het profiel toegang toe moet hebben.

Voorbeelden van functies:

- alarm
- thuis/weg
- koelen
- zwembad
- PV zonlicht
- warmtapwater
- ventilatie
- verwarmen

Op het RMU S40 display wordt dan het profiel aangegeven waar het onder valt.



### LET OP!

Een aan een profiel gekoppeld RMU S40 is dan vergrendeld en zal alleen informatie weergeven die gekoppeld is aan het geselecteerde profiel.

## Regeling – Menu's

### STARTSCHERMEN



### LET OP!

De beschikbare menu's en regelopties kunnen worden bepaald via profielen, zie hoofdstuk "Maak profielen aan in het menu 4.3 - Profielen van het hoofdproduct."

### VERWARMING EN KOELING

Hier kunt u temperatuurinstellingen voor uw installatie veranderen.

Als het klimaatsysteem in het huis meerdere zones voor verwarming of koeling heeft, wordt dat aangegeven op het display met een functiepagina voor iedere zone.

#### Instellen van de temperatuur (zonder geactiveerde regelende ruimtesensor):

Instelbereik: -10 – 10

Het display geeft de instelwaarde voor verwarming/koeling weer (verschuiving stooklijn). Verhoog of verlaag de waarde op het display om de binnentemperatuur te verhogen of te verlagen.

Het aantal stappen dat de waarde moet worden gewijzigd voor één graad verschil in de binnentemperatuur hangt af van het klimaatsysteem. Eén stap is normaliter voldoende, maar in sommige gevallen kunnen meerdere stappen nodig zijn.

Als meerdere zones in een klimaatsysteem geen geactiveerde ruimtesensoren hebben, zullen ze dezelfde verschuiving hebben voor de stooklijn.

De gewenste waarde instellen. De nieuwe waarde wordt weergegeven aan de rechterkant van het symbool op het home-scherm koeling.

#### Instellen van de temperatuur (met geactiveerde regelende ruimtesensor):

##### Verwarming

Instelbereik: 5 – 30 °C

##### Koeling

Instelbereik: 5 – 35°C

De waarde in het display wordt weergegeven als temperatuur in °C als de zone wordt geregeld via een ruimtesensor.



### LET OP!

Een langzaam klimaatsysteem, zoals bijvoorbeeld een vloerverwarming, is mogelijk niet geschikt voor regeling met behulp van ruimtesensoren.



## LET OP!

Een stijging in de kamertemperatuur kan worden vertraagd door de thermostaten van de radiatoren of de vloerverwarming. Open daarom de thermostaten volledig, behalve in die kamers waar een koudere temperatuur is vereist, bijv. slaapkamers.



## TIP

Als de ruimtetemperatuur steeds te laag/hoog is, verhoogt/verlaagt u de waarde met één stap in menu 1.1.1.

Als de ruimtetemperatuur verandert wanneer de buitentemperatuur verandert, verhoogt/verlaagt u de helling met één stap in menu 1.30.1.

Wacht 24 uur voordat u een nieuwe instelling invoert, zodat de kamertemperatuur tijd heeft te stabiliseren.

## WARMTAPWATER

Wanneer er een tijdelijke toename is in de vraag naar warmtapwater, kan dit menu worden gebruikt om een stijging van de warmtapwatertemperatuur voor een te selecteren tijd te kiezen.

U kunt ook "Meer warmtapwater" selecteren in menu 2.1 van het hoofdproduct.

## VENTILATIE

U kunt hier de ventilatie in de woning tijdelijk verhogen of verlagen.

De terugsteltijd voor de ventilator kan, indien nodig, worden gewijzigd in het menu 1.2.5 - "Terugsteltijd ventilator" van het hoofdproduct.

## ZWEMBAD

Hier kunt u de temperatuur wijzigen van het water in het zwembad of verwarming activeren/deactiveren.

## PV ZONLICHT

U kunt aflezen hoeveel vermogen de zonnepanelen op dit moment produceren.

U kunt ook zien hoeveel energie de zonnepanelen gedurende de huidige kalendermaand hebben geproduceerd.

## THUIS/WEG

Hier kunt u de functie "Weg-modus" activeren of deactiveren.

De functie wordt geactiveerd als u "Weg" selecteert als u weggaat. Om te deactiveren selecteert u "Thuis". De instellingen voor de "Weg-modus" worden verricht in het menu 4.5 "Weg-modus" van het hoofdproduct.

## MENU 1 – NACHTMODUS

### NACHTMODUS

Instelling: Aan/Uit

### PROGRAMMA NACHTMODUS

Instelling: 00.00 – 23.59

Hier kunt u de nachtmodus activeren.

Activeer de nachtmodus voor de dagelijkse periode waarvoor u de achtergrondverlichting wilt uitschakelen.

## MENU 2 – VERBINDINGEN

Selecteer draadloze of bedrade aansluiting.

### DRAADLOZE AANSLUITING

Selecteer draadloze aansluiting.

Ga naar het hoofdproduct en selecteer menu 5.4 "Draadloze units aansluiten".

### BEDRADE AANSLUITING

Selecteer een communicatieadres voor RMU S40 door er een uniek nummer aan toe te wijzen in dit menu.

Instelling: 1 – 8

## MENU 4 – LICENTIES

U kunt hier licenties vinden voor open source code.

## MENU 5 – SENSORKALIBRATIE

Hier kunt u de waarde van de temperatuursensor kalibreren. De ingestelde waarde wordt toegevoegd aan - of afgetrokken van - de huidige meetwaarde van de sensor.

Instelling: -5,0 – 5,0 (Standaard 0)

## MENU 7 – DISPLAYZONES

Hier kunt u de zones selecteren die u wilt laten weergeven in uw RMU S40 voor verwarming en koeling.

U kunt maximaal tien zones laten weergeven.

## MENU 8 – FABRIEKSINSTELLING

Resetten naar de fabrieksinstelling.

## MENU 9 – INFORMATIE

Hier wordt informatie weergegeven over het product en de geïnstalleerde softwareversie.

## LET OP!

U kunt ervoor kiezen om uw hoofdproduct te laten anticiperen op basis van de relatieve luchtvochtigheid (RH) in de lucht die wordt gemeten door uw RMU S40. Activeer deze keuze in menu 7.1.6.4 – "Vochtigheidsgehalte" in het hoofdproduct.

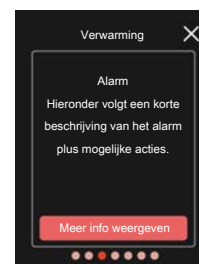
U kunt er ook voor kiezen om uw hoofdproduct te laten anticiperen op basis van de relatieve luchtvochtigheid (RH) in de lucht tijdens koeling. (Als koeling bij u geïnstalleerd en geactiveerd is.) Activeer deze keuze in menu 7.1.7.2 – "Vochtigheidsgehalte" in het hoofdproduct. Selecteer "Beperk RH in kou".

## Storingen in comfort

In de meeste gevallen merkt de RMU S40 een storing op (een storing kan leiden tot een verstoring van het comfort) en geeft dit met alarmen en aanwijzingen voor actie aan op het display.

### ALARM BEHEREN

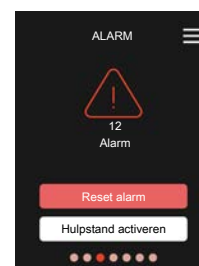
Bij een alarm is er een bepaald type storing opgetreden, wat wordt aangegeven doordat de statuslamp constant rood gaat branden. Er verschijnt een dialoogvenster op het display met informatie over het alarm.



### ALARM

Bij een alarm met een rode statuslamp is er een storing opgetreden. Op het display ziet u wat voor soort alarm het is en kunt u het alarm resetten.

In veel gevallen is het voldoende om "Reset het alarm" te selecteren om de installatie te laten terugkeren naar normaal bedrijf.



Als de alarmsignalering verdwijnt nadat u hebt gekozen voor "Alarm resetten" is het alarm verholpen. Als de oorzaak van het probleem blijft bestaan, verschijnt het alarm opnieuw.

"Hulpstand" is een type noodstand. Dit betekent dat de installatie warmte en/of warmtapwater probeert te produceren, zelfs als er een probleem is. Dit kan betekenen dat de compressor van de warmtepomp niet in bedrijf is. In dit geval produceert de elektrische bijverwarming warmte en/of warmtapwater.

## LET OP!

Om "Hulpstand" te selecteren, moet er een alarmhandeling worden gekozen in menu 7.1.8.1 – "Alarmhandelingen" in het hoofdproduct.

## LET OP!

Het selecteren van "Alarmhandelingen" is iets anders dan het verhelpen van het probleem dat het alarm heeft veroorzaakt. Het statuslampje blijft daarom rood.

## PROBLEMEN OPLOSSEN

### COMMUNICATIEFOUT

RMU S40 heeft geen contact meer met het hoofdproduct.

#### **Draadloze aansluiting**

- Controleer of de afstand tussen het hoofdproduct en RMU S40 niet te groot is.
- Bij een zwakke communicatie tussen het hoofdproduct en een accessoire in een zone, moet er misschien een repeater (RPP 10) worden geïnstalleerd om het signaal tussen de zones te versterken.

#### **Bedrade aansluiting**

- Controleer of de kabel goed is aangesloten tussen RMU S40 en het hoofdproduct.
- Controleer of de adressen in het menu "Installatie" van de ruimte-unit en het menu 7.2.1 van het hoofdproduct overeenkomen.

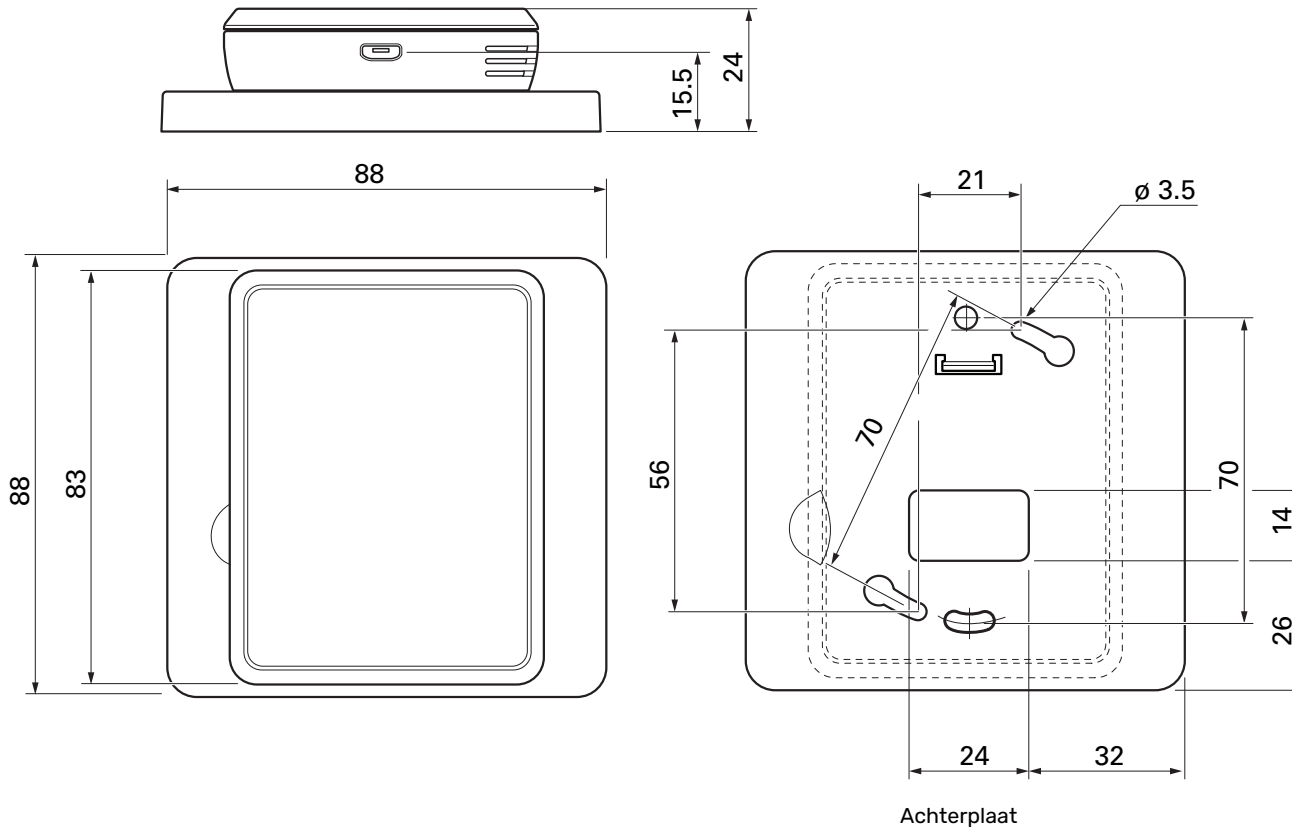
### HET DISPLAY IS UIT

Er is geen informatie zichtbaar op het display.

- Controleer of de screensaver actief is door op het scherm te drukken.
- Controleer of de Aan/Uit-knop in de Aan-stand staat.
- Controleer of de kabel goed is aangesloten tussen RMU S40 en het hoofdproduct.
- Als RMU S40 in de "Nachtmodus" staat, is het display uit. (Zie Menu 1 – Nachtmodus.)

# Technische gegevens

## AFMETINGEN



## TECHNISCHE SPECIFICATIES

RMU S40		
Nominale spanning (vanaf hoofdproduct)		12VDC 100mA
Nominale spanning (externe voeding)		24VAC 120mA
Nominale spanning (externe USB)		5VDC 250mA
Veiligheidsklasse		IP20
Nominale waarde voor impulsspanning	Kv	0,33
Elektrische vervuiling		2
Draadloze eenheden		
2,405 - 2,480 GHz max. vermogen	dbm	3,5
Diversen		
Bedrijfsstand (EN60730)		Type 1
Operationeel bereik, temperatuur	°C	5 - 55
Operationeel bereik, relatieve vochtigheid	%RH	20 - 80
Omgevingstemperatuur	°C	5 - 50
Afmetingen en gewicht		
Achterplaat (Breedte x Hoogte x Diepte)	mm	88 x 88 x 8
Afmetingen display paneel (Breedte x Hoogte x Diepte)	mm	64 x 85 x 16
Gewicht	g	80
Artikelgegevens		
Onderdeelnr.		067 650



# Kontaktinformation

## **AUSTRIA**

KNV Energietechnik GmbH  
Gahberggasse 11, 4861 Schörfling  
Tel: +43 (0)7662 8963-0  
mail@knv.at  
knv.at

## **FINLAND**

NIBE Energy Systems Oy  
Juurakkotie 3, 01510 Vantaa  
Tel: +358 (0)9 274 6970  
info@nibe.fi  
nibe.fi

## **GREAT BRITAIN**

NIBE Energy Systems Ltd  
3C Broom Business Park,  
Bridge Way, S41 9QG Chesterfield  
Tel: +44 (0)330 311 2201  
info@nibe.co.uk  
nibe.co.uk

## **POLAND**

NIBE-BIAWAR Sp. z o.o.  
Al. Jana Pawla II 57, 15-703 Bialystok  
Tel: +48 (0)85 66 28 490  
biawar.com.pl

## **SWITZERLAND**

NIBE Wärmetechnik c/o ait Schweiz AG  
Industriepark, CH-6246 Altishofen  
Tel. +41 (0)58 252 21 00  
info@nibe.ch  
nibe.ch

## **CZECH REPUBLIC**

Družstevní závody Dražice - strojírna  
s.r.o.  
Dražice 69, 29471 Benátky n. Jiz.  
Tel: +420 326 373 801  
nibe@nibe.cz  
nibe.cz

## **FRANCE**

NIBE Energy Systems France SAS  
Zone industrielle RD 28  
Rue du Pou du Ciel, 01600 Reyrieux  
Tél: 04 74 00 92 92  
info@nibe.fr  
nibe.fr

## **NETHERLANDS**

NIBE Energietechnik B.V.  
Energieweg 31, 4906 CG Oosterhout  
Tel: +31 (0)168 47 77 22  
info@nibenl.nl  
nibenl.nl

## **RUSSIA**

EVAN  
bld. 8, Yuliusa Fuchika str.  
603024 Nizhny Novgorod  
Tel: +7 831 288 85 55  
info@evan.ru  
nibe-evan.ru

## **DENMARK**

Vølund Varmeteknik A/S  
Industrivej Nord 7B, 7400 Herning  
Tel: +45 97 17 20 33  
info@volundvt.dk  
volundvt.dk

## **GERMANY**

NIBE Systemtechnik GmbH  
Am Reiherpfahl 3, 29223 Celle  
Tel: +49 (0)5141 75 46 -0  
info@nibe.de  
nibe.de

## **NORWAY**

ABK-Qviller AS  
Brobekkeveien 80, 0582 Oslo  
Tel: (+47) 23 17 05 20  
post@abkqviller.no  
nibe.no

## **SWEDEN**

NIBE Energy Systems  
Box 14  
Hannabadsvägen 5, 285 21 Markaryd  
Tel: +46 (0)433-27 3000  
info@nibe.se  
nibe.se

NIBE Energy Systems  
Hannabadsvägen 5  
Box 14  
SE-285 21 Markaryd  
info@nibe.se  
nibe.eu

IHB SV 2243-3 631705

Detta är en publikation från NIBE Energy Systems. Alla produktillustrationer, fakta och data bygger på aktuell information vid tidpunkten för publikationens godkännande.

NIBE Energy Systems reserverar sig för eventuella fakta- eller tryckfel.

©2022 NIBE ENERGY SYSTEMS

