

Luft/vann-varmepumpe

NIBE AMS 20



Innhold

1	Viktig informasjon _____	4	11	Tekniske opplysninger _____	25
	Systemløsning _____	4		Mål _____	25
	Symboler _____	4		Lydtrykknivåer _____	27
	Merking _____	4		Tekniske data _____	28
	Serienummer _____	4		Energimerking _____	32
	Sjekkliste: Kontroll før igangkjøring _____	5		Koplings skjema _____	35
	Kompatible innemoduler (VVM) og styremoduler (SMO) _____	6		Stikkord _____	37
	Innemoduler _____	6		Kontaktinformasjon _____	39
	Styremoduler _____	6			
2	Leveranse og håndtering _____	7			
	Transport _____	7			
	Plassering _____	7			
	Kondensvann _____	9			
	Demontering av frontplate og sideplate _____	10			
3	Varmepumpens konstruksjon _____	11			
	Generelt _____	11			
	Komponentliste AMS 20 (EZ101) _____	12			
	El-panel _____	13			
	Følerplassering _____	14			
4	Rørtilkoplinger _____	15			
5	El-tilkoplinger _____	16			
	Generelt _____	16			
	El-komponenter _____	17			
	Tilgjengelighet, strømkopling _____	17			
	Tilkoplinger _____	17			
6	Igangkjøring og justering _____	19			
	Kompressorvarmer _____	19			
7	Styring – Varmepumpe EB101 _____	20			
8	Service _____	21			
	Data for føler i AMS 20-6 _____	21			
	Data for føler i AMS 20-10 _____	21			
9	Komfortforstyrrelse _____	22			
	Alarmliste _____	22			
10	Ekstra utstyr _____	24			

Viktig informasjon

Denne håndboken beskriver installasjons- og servicemomenter som skal utføres av fagperson.

Håndboken skal legges igjen hos kunden.

Systemløsning

AMS 20 er beregnet for installasjon sammen med HBS 20 og innemodul (VVM) eller styremodul (SMO) for en komplett systemløsning.

Symboler

Forklaring på symboler som kan forekomme i denne håndboken.



OBS!

Dette symbolet betyr fare for menneske eller maskin.



HUSK!

Ved dette symbolet finnes viktig informasjon om hva du bør tenke på når du installerer eller utfører service på anlegget.



TIPS!

Ved dette symbolet får du tips om enklere vedlikehold av produktet.

Merking

Forklaring på symboler som kan forekomme på produktets etikett/etiketter.



Brannfare.



Les brukerhåndboken.



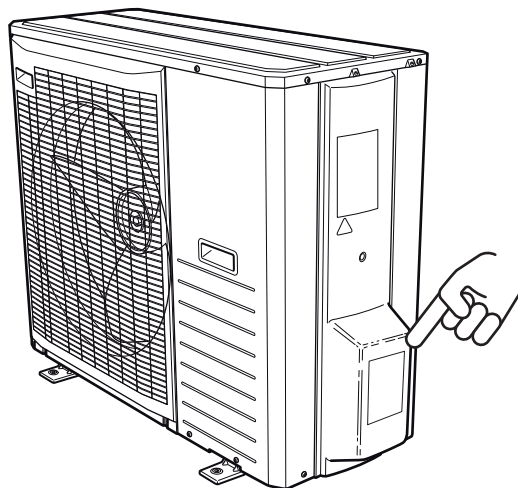
Les brukerhåndboken.



Les installatørhåndboken.

Serienummer

Servicekoden og serienummeret finner du på høyre side av AMS 20.



HUSK!

Produktets servicekode og serienummer trenger du ved service og support.

Sjekkliste: Kontroll før igangkjøring

Kuldemediesystem	Merknad	Kontrollert
Rørlengde		<input type="checkbox"/>
Høydeforskjell		<input type="checkbox"/>
Trykktest		<input type="checkbox"/>
Lekkasjesøk		<input type="checkbox"/>
Sluttrykk, vakuumsug		<input type="checkbox"/>
Rørisolasjon		<input type="checkbox"/>

EI-installasjon	Merknad	Kontrollert
Boligens hovedsikring		<input type="checkbox"/>
Grupesikring		<input type="checkbox"/>
Effektvakt / strømføler (kobles til på innemodul / styremodul.)		<input type="checkbox"/>
KVR 10		<input type="checkbox"/>
Ved installasjon av AMS 20 / HBS 20 kan du trenge å oppdatere til en nyere programvareversjon i innemodulen (VVM) eller styremodulen (SMO).		<input type="checkbox"/>

Kjøling	Merknad	Kontrollert
Rørsystem, kondensisolering		<input type="checkbox"/>
		<input type="checkbox"/>

Kompatible innemoduler (VVM) og styremoduler (SMO)

NIBE SPLIT HBS 20	VVM S320	SMO S40
AMS 20-6 / HBS 20-6	X	X
AMS 20-10 / HBS 20-10	X	X

NIBE SPLIT HBS 20	VVM 225	VVM 310	VVM 500	SMO 20	SMO 40
AMS 20-6 / HBS 20-6	X	X	X	X	X
AMS 20-10 / HBS 20-10	X	X	X	X	X

Innemoduler

VVM S320

Rustfritt stål, 1x230 V
Art.nr. 069 198

VVM S320

Emalje, 3x400 V
Art.nr. 069 206

VVM 225

Rustfritt stål, 1x230 V
Art.nr. 069 231

VVM 225

Emalje, 3x400 V
Art.nr. 069 227

VVM 225

Rustfritt stål, 3x400 V
Art.nr. 069 229

VVM 310

Rustfritt stål, 3x400 V
Med innebygd EMK 310
Art.nr. 069 084

VVM S320

Rustfritt stål, 3x230 V
Art.nr. 069 201

VVM S320

Rustfritt stål, 3x400 V
Art.nr. 069 196

VVM 225

Rustfritt stål, 3x230 V
Art.nr. 069 230

VVM 225

Emalje (DK), 3x400 V
Art.nr. 069 228

VVM 310

Rustfritt stål, 3x400 V
Art.nr. 069 430

VVM 500

Rustfritt stål, 3x400 V
Art.nr. 069 400

Styremoduler

SMO S40

Styremodul
Art.nr. 067 654

SMO 20

Styremodul
Art.nr. 067 224

SMO 40

Styremodul
Art.nr. 067 225

Leveranse og håndtering

Transport

AMS 20 skal transporteres og oppbevares stående.



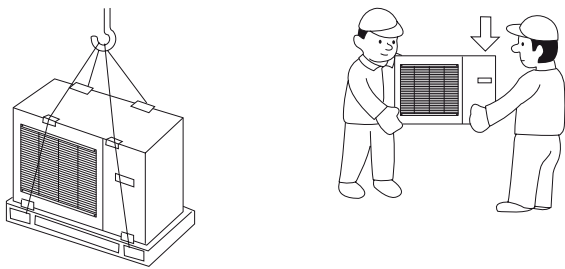
OBS!

Sørg for at varmepumpen ikke kan falle over ende under transport.

Kontroller at AMS 20 ikke har blitt skadet under transporten.

LØFT FRA GATEN TIL OPPSTILLINGSSTED

Hvis underlaget tillater det, er det enklest å bruke en sekketralle til å kjøre varmepumpen frem til oppstillingsstedet.



Hvis varmepumpen må transporteres over mykt underlag, f.eks. en gressplen, anbefaler vi en kranbil som kan løfte den til oppstillingsstedet. Når varmepumpen løftes med kran, skal emballasjen være urørt.

Hvis kranbil ikke kan brukes, kan man transportere varmepumpen med en forlenget sekketralle. Varmepumpen skal tas fra den tyngste siden, og man må være to personer for å få opp varmepumpen.

LØFT FRA PALL TIL ENDELIG PLASSERING

Før løftet demonteres emballasjen som lastsikringen mot pallen.

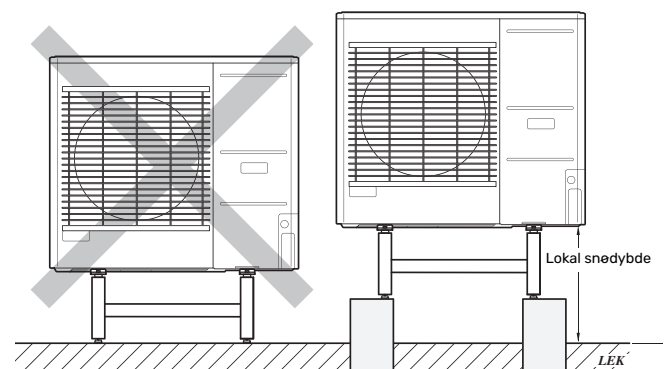
Plasser løftestopper rundt hver maskinfot. Til løftet fra pallen til fundamentet anbefales to personer.

AVHENDING

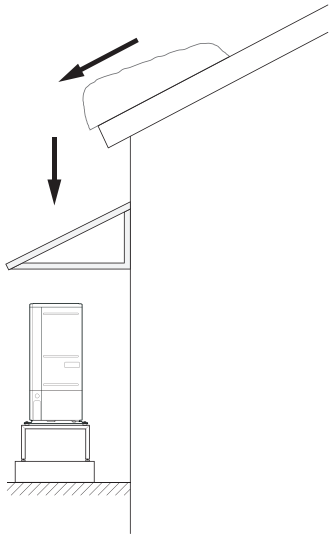
Ved avhending fraktes varmepumpen bort i omvendt rekkefølge. Løft da i bunnplaten i stedet for i pallen!

Plassering

- Plasser varmepumpen på egnet sted utendørs, slik at det ikke er fare for at kuldemediet, ved en eventuell lekkasje, kan strømme inn gjennom ventilasjonsåpninger, dører eller lignende åpninger. Og slik at den heller ikke kan utgjøre fare for personer eller eiendom.
- Hvis varmepumpen er plassert på et sted der det er mulighet for ansamling av kuldemedielekkasje, for eksempel under bakkenivå (i en fordypning eller nedsenket nisje), skal installasjonen oppfylle de samme kravene som gjelder for gassdetektering og ventilasjon av maskinrom. Krav med hensyn til antenningskilder skal følges der det er aktuelt.
- Plasser AMS 20 utendørs på et fast, vannrett underlag som tåler tyngden, helst betongfundament. Hvis det brukes betongføtter, skal disse hvile på pukkstein eller singel.
- Fordamperens underkant skal minst være på nivå med gjennomsnittlig lokal snødybde eller minst 300 mm over bakkenivå. Fundamentet bør være minst 70 mm høyt.
- AMS 20 bør ikke plasseres inntil lydfølsomme vegger, f.eks. mot et soverom.
- Sørg også for at plasseringen ikke medfører ubehag for naboene.
- AMS 20 må ikke plasseres slik at resirkulering av uteluft kan forekomme. Resirkulering medfører lavere effekt og dårligere effektfaktor.
- Fordamperen må beskyttes mot direkte vind / blåst, da dette kan hemme avrimingsfunksjonen. Plasser AMS 20 slik at fordamperen er beskyttet mot vind / blåst.
- Ved avriming kan det forekomme betydelige mengder kondensvann og smeltevann. Kondensvann skal føres til grunnvannsbrønn eller lignende (se avsnitt "Kondensvatten").
- Vær forsiktig slik at varmepumpen ikke blir ripet ved installasjonen.



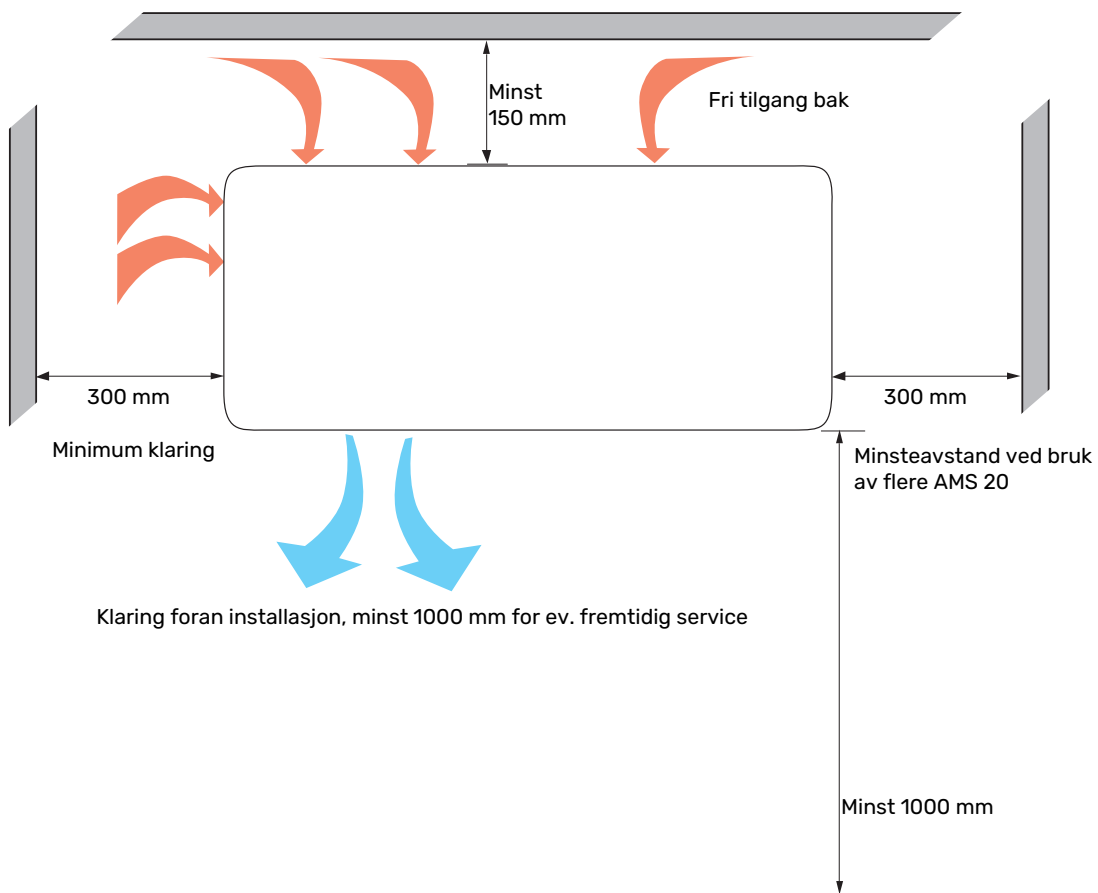
Ikke plasser AMS 20 rett på gressplen eller annet mykt underlag.



Hvis det er fare for snøras fra taket, skal det monteres et beskyttende tak eller lignende over varmepumpe, rør og kabler.

INSTALLASJONSPLASS

Anbefalt avstand mellom AMS 20 og husvegg skal være på minst 150 mm. Ledig plass over AMS 20 skal være minst 1.000 mm. Klaring foran installasjon, minst 1.000 mm for ev. fremtidig service.



Kondensvann

Kondensvannet renner ut på bakken under AMS 20. For å unngå skader på huset og varmepumpen bør kondensvannet samles opp og ledes bort.



OBS!

Det er viktig for varmepumpens funksjon av avledningen av kondensvannet fungerer, og at utløpet på kondensvannrøret er plassert slik at huset ikke kan ta skade.

Kondensvannavledning bør kontrolleres regelmessig, særlig om høsten. Rengjør ved behov.

- Kondensvannet (opptil 50 liter / døgn) skal ledes via et rør til et egnet avløp. Kortest mulig strekning utendørs anbefales.
- Den delen av røret som ikke ligger frostfritt, må være oppvarmet av varmekabel for å forhindre frost.



TIPS!

Rør med varmekabel for drenering av kondensvannbeholderen er ikke inkludert.

For å sikre funksjonen bør tilbehøret KVR 10 brukes.

- Trekk røret med en fallende helling fra varmepumpen.
- Utløpet på kondensvannrøret må ligge på frostfri dybde.
- Bruk vannlås ved installasjoner der luftsirkulasjon kan forekomme i kondensvannrøret.
- Isoleringen skal tette mot kondensvannbeholderen.

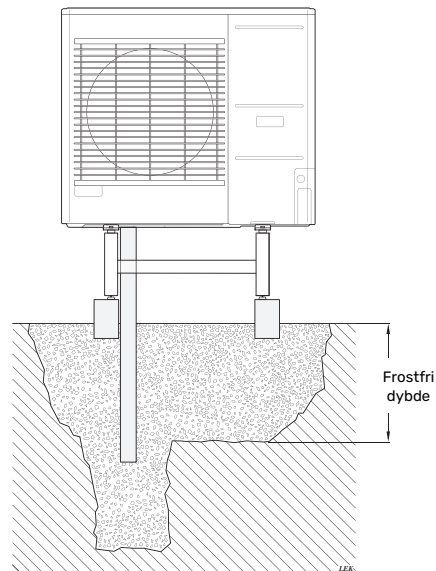
BUNNPLATEVARMER, STYRING

Tilførsel av strøm til bunnplatevarmeren skjer når følgende vilkår er oppfylt:

1. Kompressoren har vært i drift i minst 30 minutter etter siste start.
2. Omgivelsestemperaturen er lavere enn 1 °C.

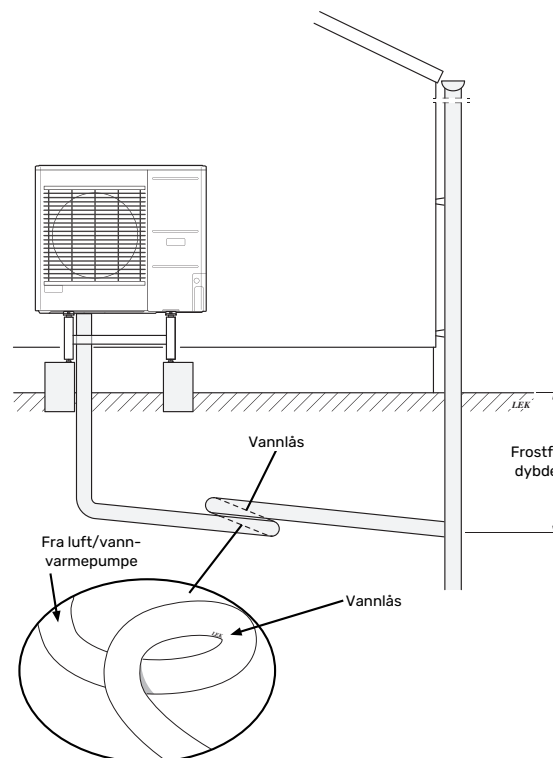
AVLEDNING AV KONDENSVANN

Steinkiste



Hvis huset har kjeller, skal steinkisten plasseres slik at kondensvannet ikke påvirker huset. Ellers kan steinkisten plasseres rett under varmepumpen.

Dreneringsrøravløp



Trekk røret med en fallende helling fra varmepumpen. Kondensvannrøret må ha vannlås for å forhindre luftsirkulasjon i røret. Installasjonslengden kan justeres ved hjelp av størrelsen på vannlåsen.

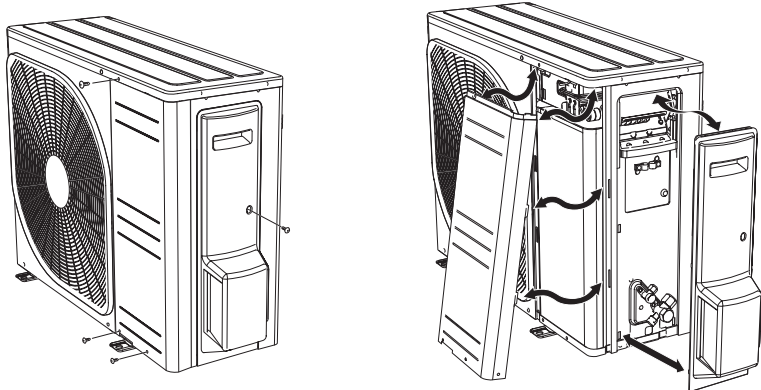


HUSK!

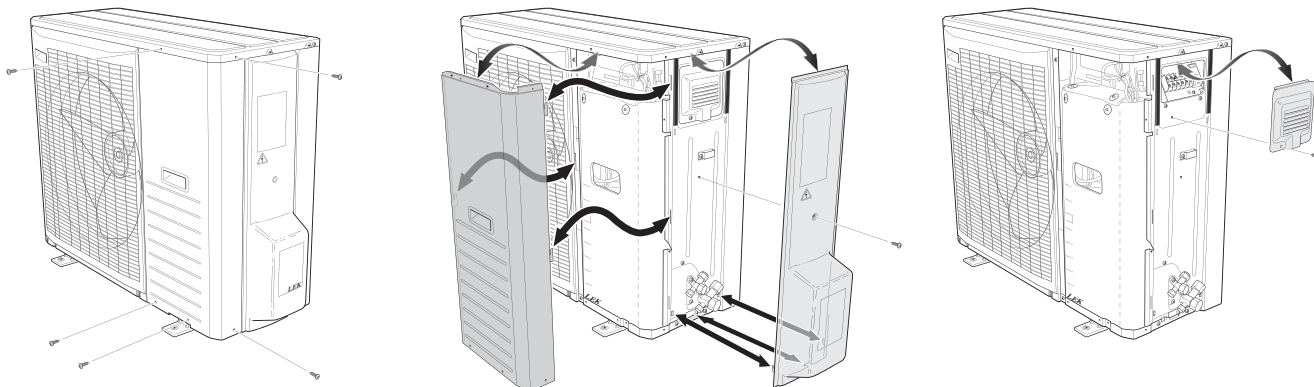
Hvis ingen av de anbefalte alternativene brukes, må du sørge for god avledning av kondensvann.

Demontering av frontplate og sideplate

AMS 20-6



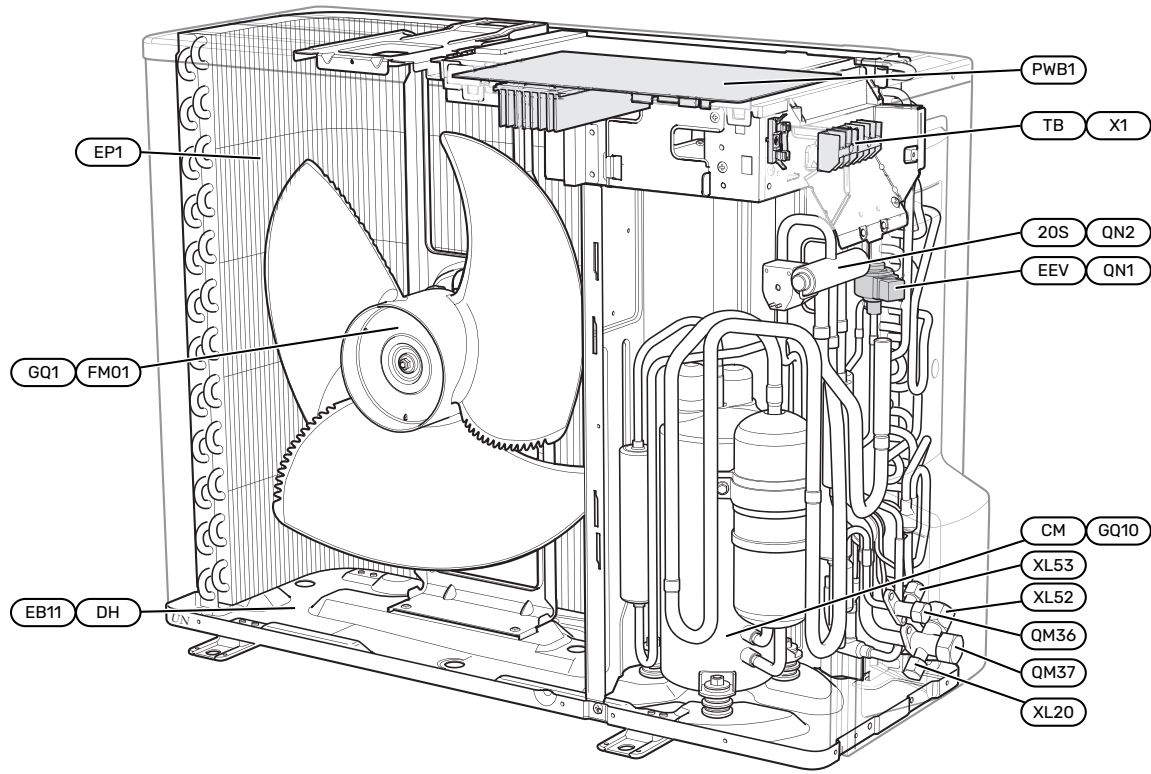
AMS 20-10



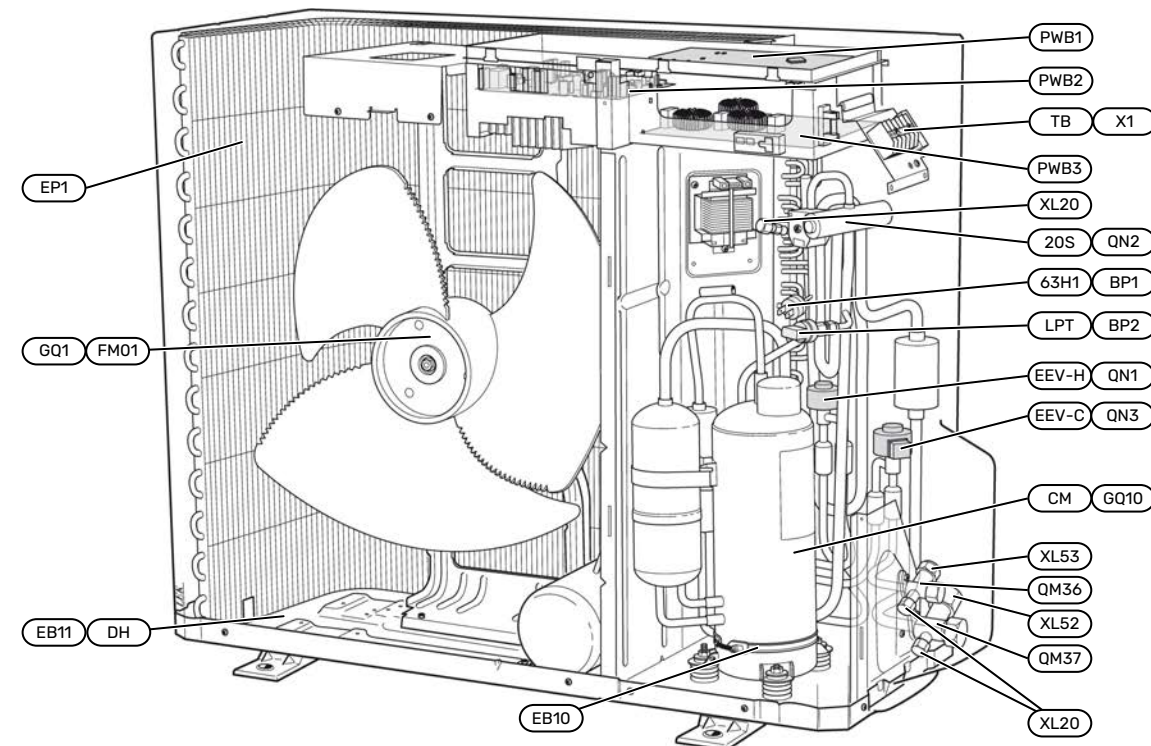
Varmepumpens konstruksjon

Generelt

AMS 20-6 (EZ101)



AMS 20-10 (EZ101)



Komponentliste AMS 20 (EZ101)

RØRTILKOPLINGER

XL20	Serviceilkopling, høytrykk
XL52	Gassledningstilkobling
XL53	Væskeledningstilkobling

FØLER OSV.

BP1 (63H1)	Høytrykkspressostat
BP2 (LPT)	Lavtrykksføler

EL-KOMPONENTER

EB10 (CH)	Kompressorvarmer
EB11 (DH)	Varmer for avrenningskål
GQ1 (FM01)	Vifte
(PWB1)	Kontrollkort
(PWB2)	Inverterkort
(PWB3)	Filterkort
X1 (TB)	Koplingsplint, innkommende strøm og kommunikasjon

KJØLEKOMPONENTER

EP1	Fordamper
GQ10 (CM)	Kompressor
QM36	Stengeventil, væskeledning
QM37	Stengeventil, gassledning
QN1 (EEV-H)	Ekspansjonsventil, varme
QN2 (20S)	4-veisventil
QN3 (EEV-C)	Ekspansjonsventil, kjøling

ØVRIG

PZ3	Serienummer
-----	-------------

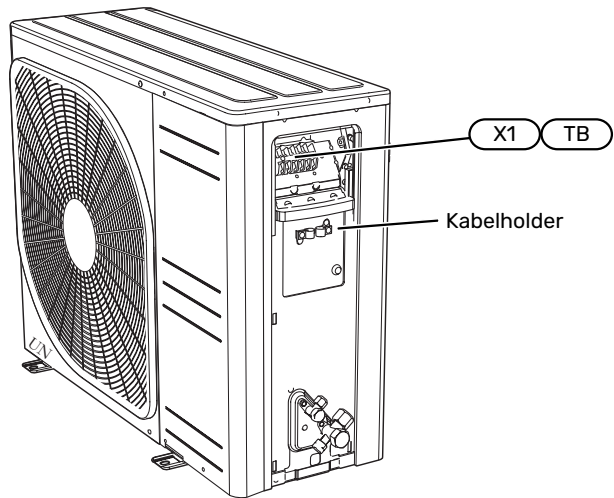
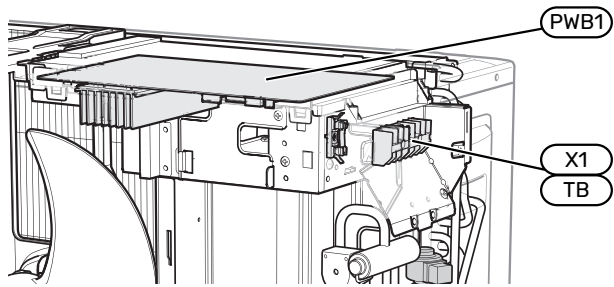
Betegnelser i henhold til standard EN 81346-2.

Betegnelser i parentes iht. leverandørens standard.

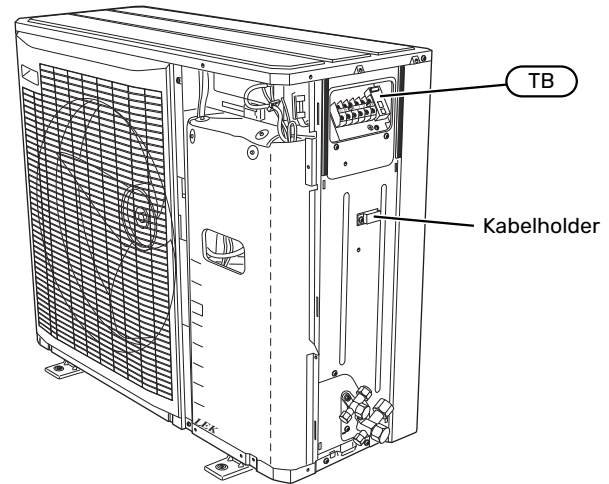
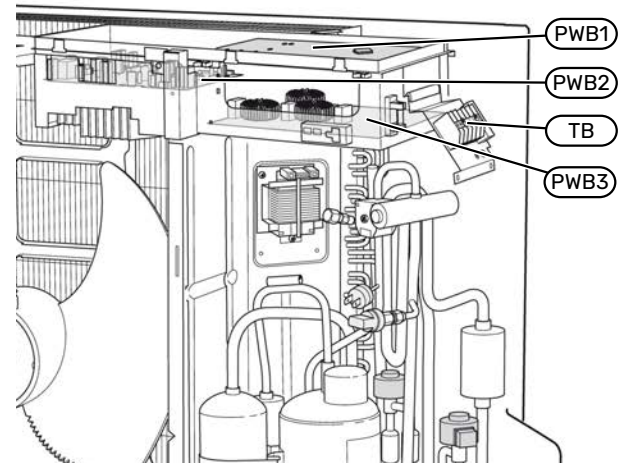
EI-panel

KOMPONENTPLASSERING AMS 20

AMS 20-6



AMS 20-10



EI-komponenter AMS 20

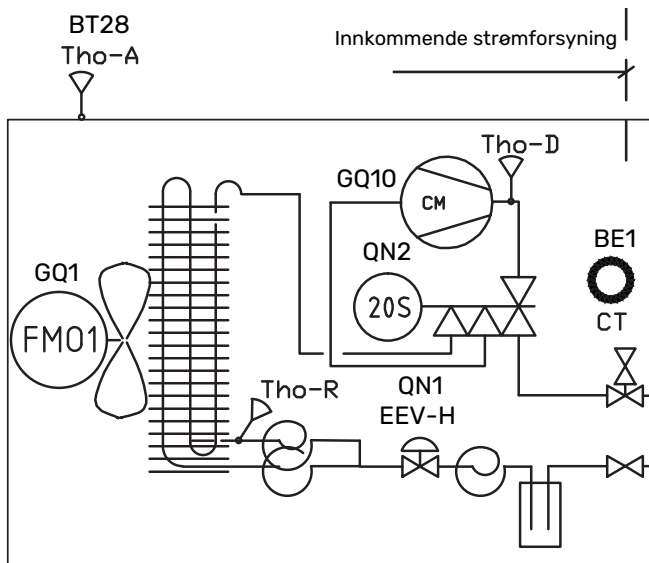
- (PWB1) Kontrollkort
- (PWB2) Inverterkort
- (PWB3) Filterkort
- X1 (TB) Koplingsplint, innkommende strøm og kommunikasjon

Betegnelser i henhold til standard EN 81346-2.

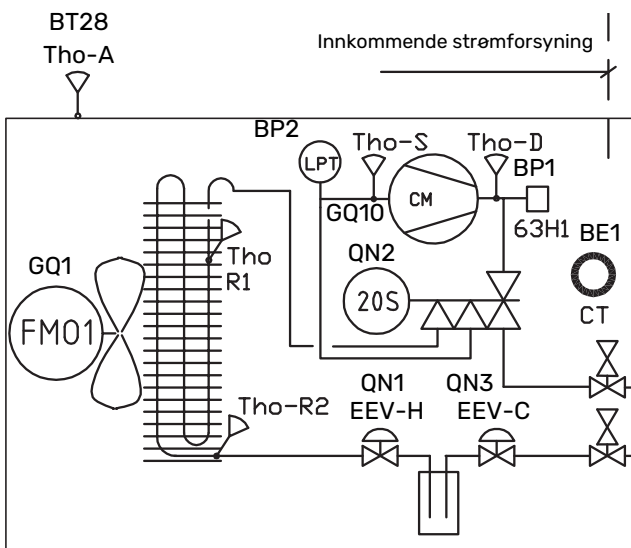
Betegnelser i parentes iht. leverandørens standard.

Følerplassering

UTEMODUL AMS 20-6



UTEMODUL AMS 20-10



BE1 (CT)	Strømføler
BT28 (Tho-A)	Utetemperatur
BP1 (63H1)	Høytrykkspressostat
BP2 (LPT)	Lavtrykksføler
GQ1 (FM01)	Vifte
GQ10 (CM)	Kompressor
QN1 (EEV-H)	Ekspansjonsventil, varme
QN2 (20S)	4-veisventil
QN3 (EEV-C)	Ekspansjonsventil, kjøling
Tho-D	Hetgassføler
Tho-R	Fordamperføler, ut
Tho-R2	Fordamperføler, inn
Tho-S	Sugegassføler

Rørtilkoplinger



OBS!

For informasjon: Se avsnittet "Rørtilkoblinger" i installasjonshåndboken for HBS 20.

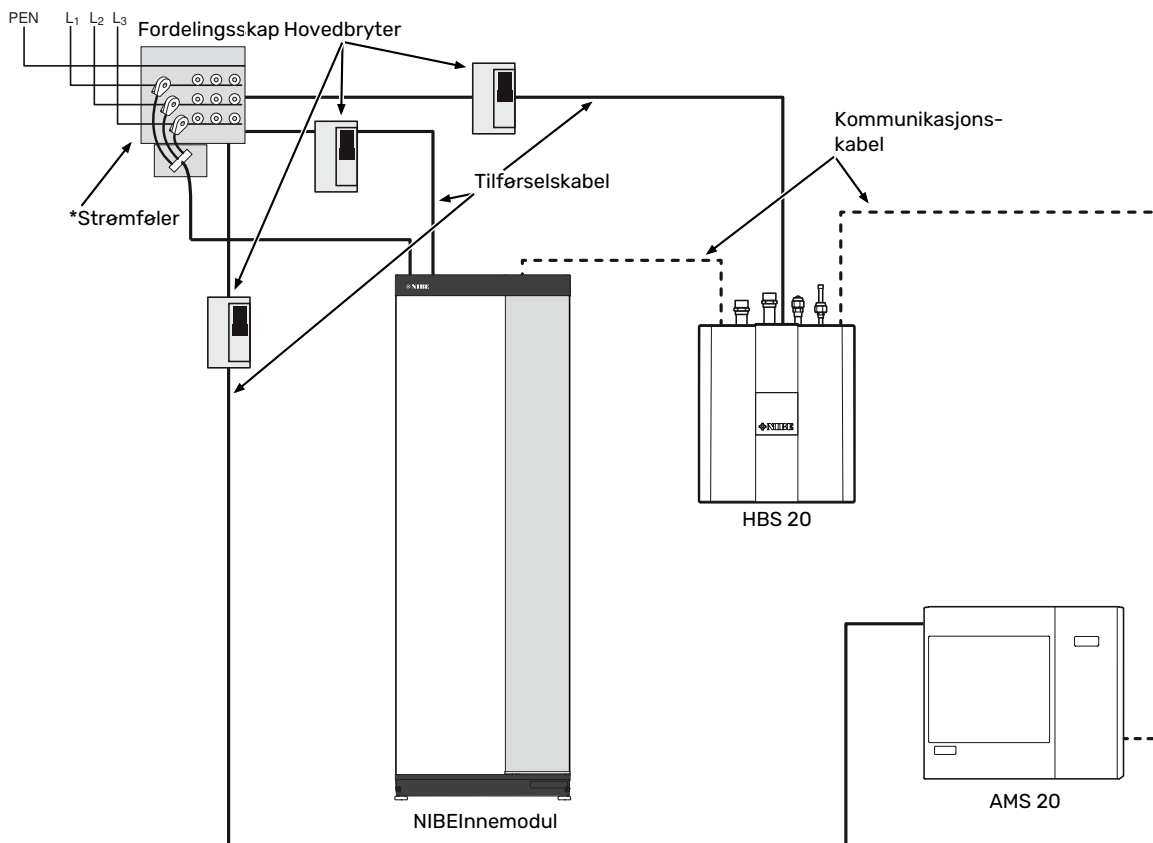
El-tilkoplinger

Generelt

AMS 20 og SPLIT box HBS 20 inneholder ikke allpolet hovedbryter for innkommende strømforsyning. Derfor skal tilførselskablene kobles til hver sin hovedbryter med minst 3 mm bryteravstand. Innkommende strømforsyning skal være 230V ~50Hz via fordelingskap med sikringer.

- Før isolasjonstest av boligen skal SPLIT box HBS 20 og utemodul AMS 20 frakobles.
- Opplysninger om sikringsstørrelse finnes i avsnittet "Tekniske data", under "Avisikring".
- Hvis boligen har jordfeilbryter, bør AMS 20 varmpumpen utstyres med en separat bryter.
- Tilkobling skal ikke skje før installatøren har gitt tillatelse, og tilkobling skal skje under oppsyn av en autorisert elektroinstallatør.
- Kabler skal legges slik at de ikke kan skades av metallkanter eller klemmes av paneler.
- AMS 20 er utstyrt med en enfasekompressor. Dette innebærer at en av fasene belastes med et antall ampere (A) ved kompressordrift. Se hvor stor belastningen maksimalt kan bli i tabellen nedenfor.

PRINSIPP, EL-INSTALLASJON



*Bare ved 3-faseinstallasjon.

Utemodul	Maksimal strømstyrke (A)
AMS 20-6	15
AMS 20-10	16

- Maksimal tillatt fasebelastning kan begrenses til en lavere maksimal strøm i innmodulen eller styremodulen.



OBS!

El-installasjonen og eventuell service skal kun utføres under oppsyn av autorisert el-installatør. Bryt strømmen med hovedbryteren før eventuell service. Elektrisk installasjon og trekking av ledninger skal utføres i samsvar med gjeldende nasjonale forskrifter.



OBS!

Kontroller tilkoblinger, hovedspenning og fasespenning før maskinen startes, for å unngå skader på luft/vann-varmpumpens elektronikk.

El-komponenter

Se komponentplassering i avsnitt "Varmepumpens konstruksjon", "El-panel".

Tilgjengelighet, strømkopling

DEMONTERING AV LUKER

Se avsnittet "Demontering av frontplate og sideplate".

Tilkoplinger

PROGRAMVAREVERSJON

For at AMS 20 skal kunne kommunisere med innemodul (VVM) /styremodul (SMO) kan du trenge å oppdatere til en nyere programvareversjon.



OBS!

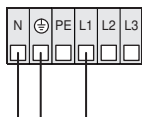
For å unngå forstyrrelser må uskjærmede kommunikasjons- og/eller følerkabler til eksterne tilkoblinger ikke legges nærmere enn 20 cm fra sterkstrømledninger.

KRAFTTILKOBLING AMS 20

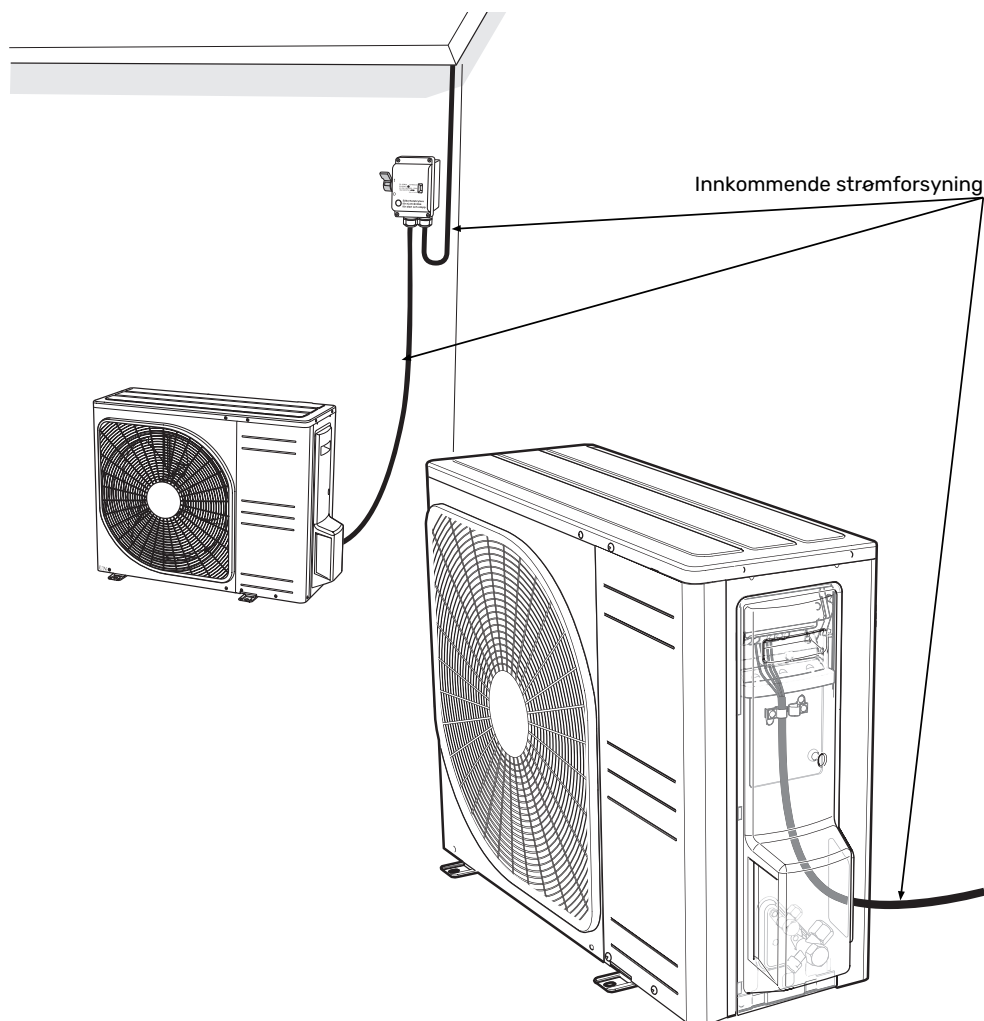
Medfølgende kabel (lengde 1,8 m) for innkommende strøm er koblet til koblingsplint X1. Utenfor varmepumpen er det ca. 1,8 m kabel tilgjengelig.

Tilkobling 1 x 230 V

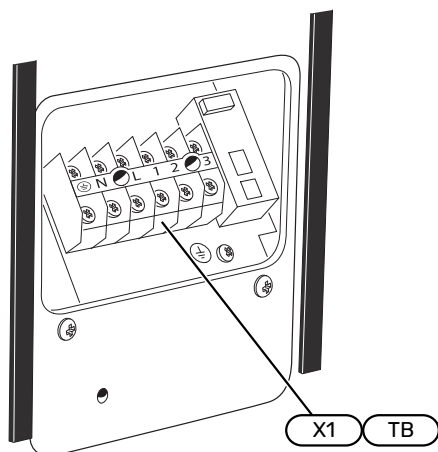
X1



Ved installasjon monteres rørdelen på baksiden av varmepumpen. Den delen av rørdelen som strammer kablet, skal trekkes til med ett tiltrekkingsmoment over 3,5Nm.



KOMMUNIKASJONSTILKOBLING



Tilkobling av kommunikasjon skjer på plint TB. Se også i avsnitt "Koplingsskjema".

Mer informasjon finner du i installasjonshåndboken for SPLIT box HBS 20.

TILKOPLING AV TILBEHØR

Instruksjoner for tilkobling av tilbehør finner du i den medfølgende installasjonsanvisningen for det aktuelle tilbehøret. Se avsnitt "Ekstraustyr" for liste over tilbehør som kan brukes til AMS 20.



OBS!

For å få mer informasjon: Se avsnittet "Strømtilkoblinger" i installasjonshåndboken for HBS 20.

Igangkjøring og justering

Kompressorvarmer

AMS 20 er utstyrt med en kompressorvarmer (CH) som varmer kompressoren før oppstart og ved kald kompressor. (Gjelder ikke AMS 20-6.)



OBS!

Kompressorvarmeren skal ha vært tilkoblet i 6–8 timer før første start, se avsnittet "Oppstart og kontroll" i installasjonshåndboken for innemodulen eller styremodulen.



OBS!

For informasjon: Se avsnittet "Igangkjøring og justering" i installasjonshåndboken for HBS 20.

Styring – Varmepumpe EB101



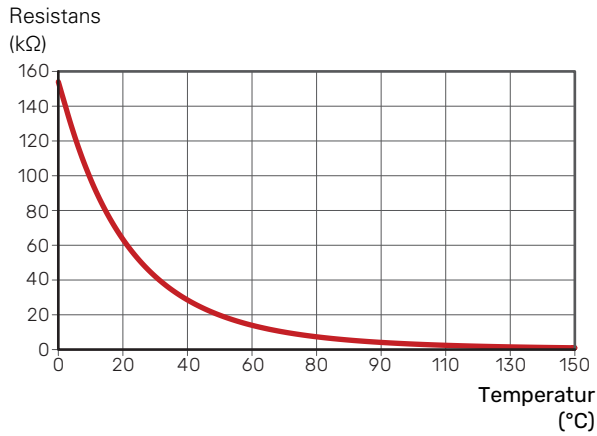
OBS!

For informasjon: Se avsnittet "Styring – Varmepumpe EB101" i installasjonshåndboken for HBS 20.

Service

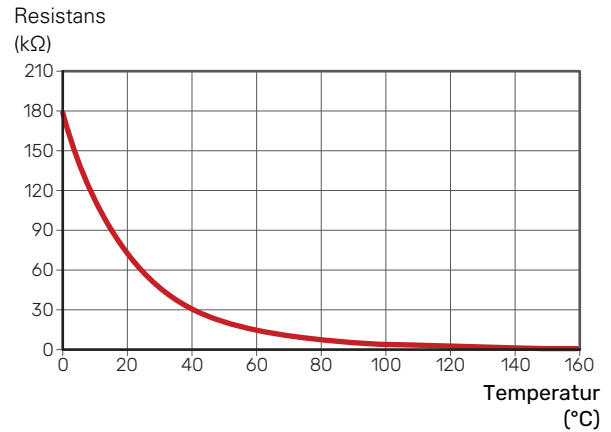
Data for føler i AMS 20-6

THO-D

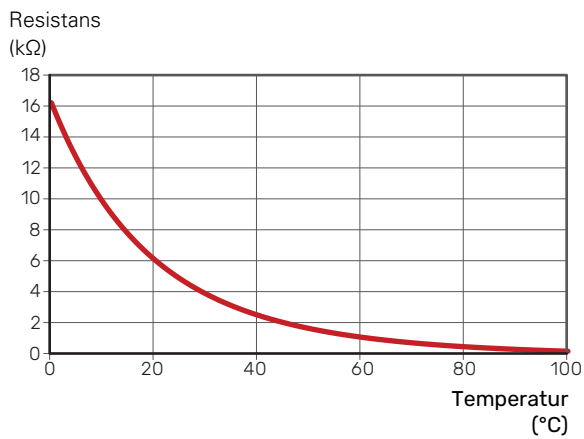


Data for føler i AMS 20-10

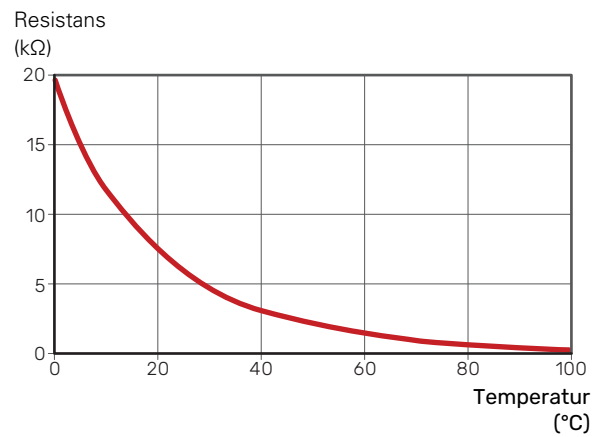
THO-D



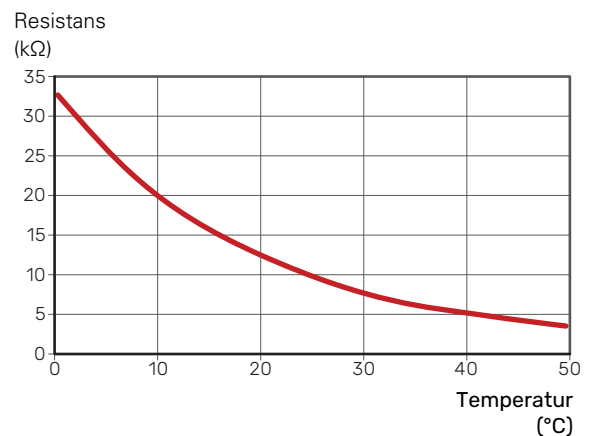
THO-A, R



THO-S, THO-R1, THO-R2



BT28 (THO-A)



Komfortforstyrrelse

Alarmliste

Alarm VVM/SMO	Alarm S-serie	Alarmtekst i display	Beskrivelse	Kan skyldes
162	215	Høy kondensator ut	For høy temperatur ut fra kondensatoren. Automatisk tilbakestilling.	<ul style="list-style-type: none"> Lav volumstrøm i varmedrift For høyt innstilte temperaturer
163	216	Høy kondensator inn	For høy temperatur inn til kondensatoren. Automatisk tilbakestilling.	<ul style="list-style-type: none"> Temperaturen gis av en annen varmekilde
183	221	Avriming pågår	Ikke en alarm, men en driftsstatus.	<ul style="list-style-type: none"> Angis når varmpumpen kjører avrimingsprosedyren
223	232	OU komm.feil	Kommunikasjonen mellom styrekortet og kommunikasjonskortet er brutt. Det skal være 22 volt likestrøm i kontakten CNW2 på kontrollkortet (PWB1).	<ul style="list-style-type: none"> Eventuell hovedbryter til AMS 20 slått av Feil ved kabeltrekking
224	233	Viftealarm	Avvikende viftehastighet i AMS 20.	<ul style="list-style-type: none"> Viften kan ikke rotere fritt Defekt kontrollkort i AMS 20 Defekt viftemotor Kontrollkort i AMS 20 skittent Sikring (F2) utløst
230	238	Vedvarende høy hetgass	Temperaturavvik på hetgassføleren (Tho-D) to ganger i løpet av 60 minutter eller i 60 minutter i strekk.	<ul style="list-style-type: none"> Føler fungerer ikke (se avsnitt "Kommunikasjonstilkobling") Luftsirkulasjon utilstrekkelig eller varmeveksler tiltettet Hvis feilen fortsetter ved kjøledrift, kan kuldemediemengden være utilstrekkelig Defekt kontrollkort i AMS 20
254	247	Kommunikasjonsfeil	Kommunikasjonsfeil mot tilbehørskort	<ul style="list-style-type: none"> AMS 20 ikke spennings satt Feil på kommunikasjonskabel
261	251	Høy temperatur i varmeveksler	Temperaturavvik på varmevekslerføleren (Tho-R1/R2) fem ganger i løpet av 60 minutter eller i 60 minutter i strekk	<ul style="list-style-type: none"> Føler fungerer ikke (se avsnitt "Komfortforstyrrelse") Luftsirkulasjon utilstrekkelig eller varmeveksler tiltettet Defekt kontrollkort i AMS 20 For stor kuldemediemengde
262	252	Power transistor for varm	Når IPM (Intelligent power module) viser FO-signal (Fault Output) fem ganger i løpet av en 60-minuttersperiode.	<ul style="list-style-type: none"> Kan inntreffe når 15 V-strømforsyningen til inverter PCB er ustabil.
263	253	Inverterfeil	Spennning fra inverteren utenfor grenseverdien fire ganger i løpet av 30 minutter.	<ul style="list-style-type: none"> Forstyrrelse på innkommende strømtilførsel Serviceventil stengt Utilstrekkelig kuldemediemengde Kompressorfeil Defekt kretskort for inverter i AMS 20
264	254	Inverterfeil	Kommunikasjon mellom kretskort for inverter og kontrollkort brutt.	<ul style="list-style-type: none"> Avbrudd på forbindelsen mellom kort Defekt kretskort for inverter i AMS 20 Defekt kontrollkort i AMS 20
265	255	Inverterfeil	Kontinuerlig avvik på effekttransistor i 15 minutter.	<ul style="list-style-type: none"> Defekt viftemotor Defekt kretskort for inverter i AMS 20
266	256	Utilstrekkelig kuldemedium	Utilstrekkelig kuldemedium er oppdaget ved oppstart i kjølemodus.	<ul style="list-style-type: none"> Serviceventil stengt Dårlig kontakt, føler (BT15, BT3) Defekt føler (BT15, BT3) For lite kuldemedium
267	257	Inverterfeil	Mislykket start for kompressor	<ul style="list-style-type: none"> Defekt kretskort for inverter i AMS 20 Defekt kontrollkort i AMS 20 Kompressorfeil
268	258	Inverterfeil	Overstrøm, Inverter A/F-modul	<ul style="list-style-type: none"> Plutselig strømbrudd
271	260	Kald uteluft	Temperatur på BT28 (Tho-A) under innstilt verdi som tillater drift	<ul style="list-style-type: none"> Kaldt vær Følerfeil
272	261	Varm uteluft	Temperatur på BT28 (Tho-A) over innstilt verdi som tillater drift	<ul style="list-style-type: none"> Varmt vær Følerfeil

Alarm VVM/SMO	Alarm S-serie	Alarmtekst i display	Beskrivelse	Kan skyldes
277	147	Følerfeil Tho-R	Følerfeil, varmeveksler i AMS 20 (Tho-R).	<ul style="list-style-type: none"> • Avbrudd eller kortslutning på følerinnegang • Føler fungerer ikke (se avsnitt "Komfortforstyrrelse") • Defekt kontrollkort i AMS 20
278	148	Følerfeil Tho-A	Følerfeil, uteføler i AMS 20 BT28 (Tho-A).	<ul style="list-style-type: none"> • Avbrudd eller kortslutning på følerinnegang • Føler fungerer ikke (se avsnitt "Komfortforstyrrelse") • Defekt kontrollkort i AMS 20
279	149	Følerfeil Tho-D	Følerfeil, hetgass i AMS 20 (Tho-D).	<ul style="list-style-type: none"> • Avbrudd eller kortslutning på følerinnegang • Føler fungerer ikke (se avsnitt "Komfortforstyrrelse") • Defekt kontrollkort i AMS 20
280	150	Følerfeil Tho-S	Følerfeil, sugegass i AMS 20 (Tho-S).	<ul style="list-style-type: none"> • Avbrudd eller kortslutning på følerinnegang • Føler fungerer ikke (se avsnitt "Komfortforstyrrelse") • Defekt kontrollkort i AMS 20
281	151	Følerfeil LPT	Følerfeil, lavtrykksføler i AMS 20.	<ul style="list-style-type: none"> • Avbrudd eller kortslutning på følerinnegang • Føler fungerer ikke (se avsnitt "Komfortforstyrrelse") • Defekt kontrollkort i AMS 20 • Feil i kuldemediekretsen
294	269	Ikke-kompatibel uteluftvarmepumpe	Varmepumpe og innemodul (VVM) / styremodul (SMO) fungerer ikke korrekt sammen på grunn av tekniske parametere.	<ul style="list-style-type: none"> • Utemodul og innemodul (VVM) / styremodul (SMO) er ikke kompatible.



OBS!

For å få mer informasjon: Se avsnittet "Komfortforstyrrelse" i installasjonshåndboken for HBS 20.

Ekstrautstyr

Alle tilbehør er ikke tilgjengelige på alle markeder.

Mer informasjon om tilbehør og fullstendig liste over tilgjengelig tilbehør finner du på nibe.no.

KONDENSVANNRØR

Kondensvannrør, ulike lengder.

KVR 10-10

1 meter

Art.nr. 067 614

KVR 10-30

3 meter

Art.nr. 067 616

KVR 10-60

6 meter

Art.nr. 067 618

Kondensvannrør, ulike lengder.

Jordfeilbryter 2-fase.

KVR 10-10 2X230V

2 x 230 V

1 meter

Art.nr. 067 615

KVR 10-30 2X230V

2 x 230 V

3 meter

Art.nr. 067 617

KVR 10-60 2X230V

2 x 230 V

6 meter

Art.nr. 067 619

KULDEMEDIERØRSETT

RPK 10-120

1/4" / 1/2", 12 meter, isolert,
for AMS 20-6

Art.nr. 067 889

RPK 12-120

1/4" / 5/8", 12 meter, isolert,
for AMS 20-10

Art.nr. 067 830

STATIV OG KONSOLLER

Bakkestativ GSU 20

For AMS 20-6, -10

Art.nr. 067 651

Veggkonsoll BAU 20

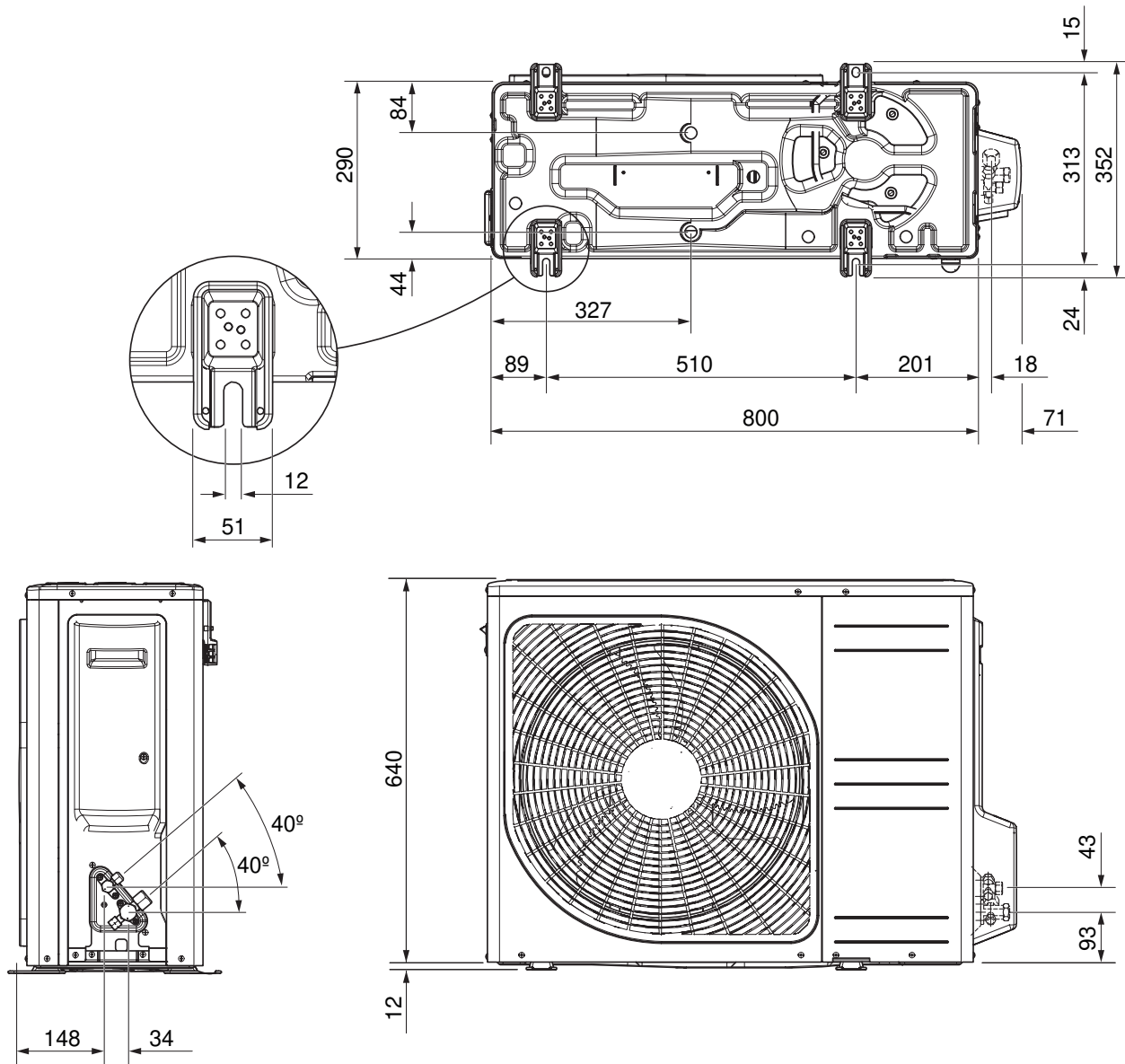
For AMS 20-6, -10

Art.nr. 067 600

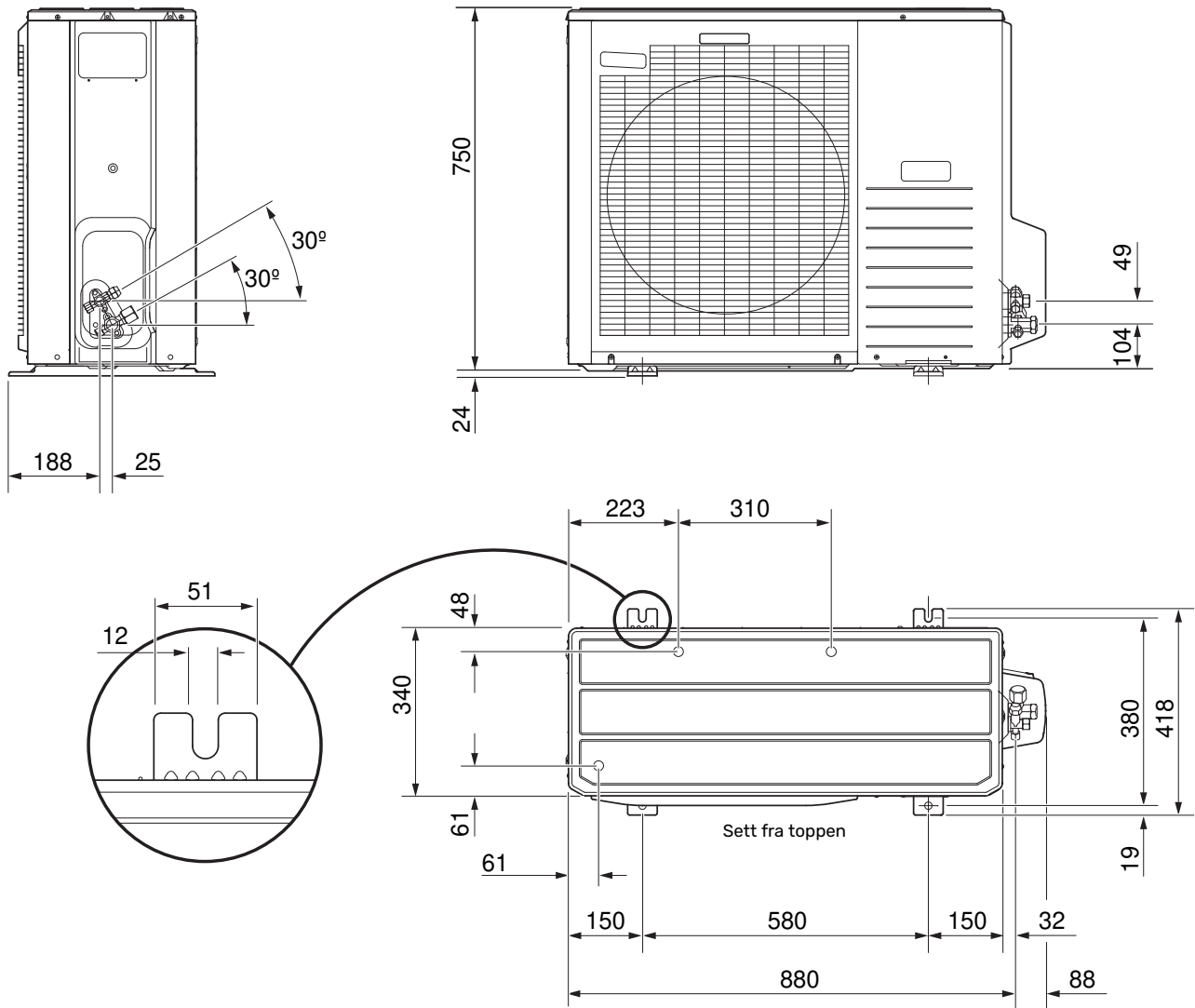
Tekniske opplysninger

Mål

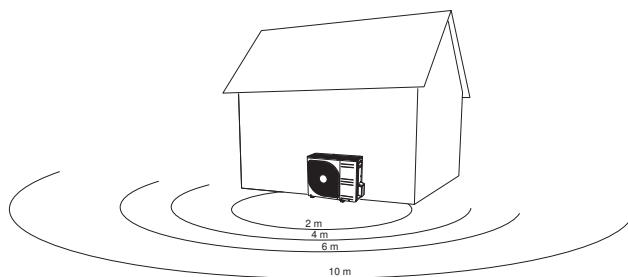
AMS 20-6



AMS 20-10



Lydtrykknivåer



AMS 20 plasseres som regel inntil en husvegg, noe som gir en rettet lydspredning som det må tas hensyn til. Ved plassering velges derfor alltid den siden som vender mot det minst lydfølsomme området i nabolaget.

Lydtrykksnivåene påvirkes av ytterligere vegger, murer, forskjeller i bakkenivå og så videre og må derfor bare ses som veiledende verdier.

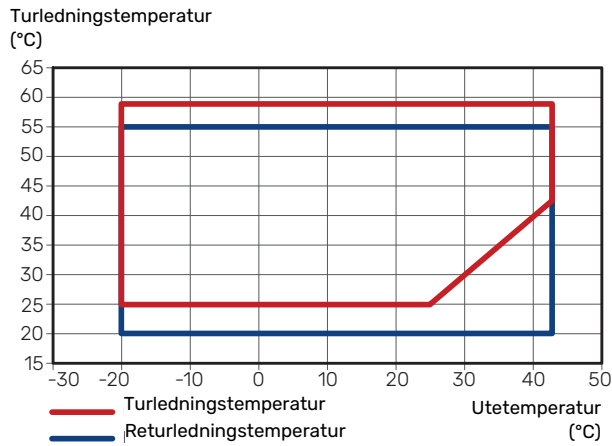
		Lydeffekt ¹	Lydtrykk ved avstand (m) ²									
			1	2	3	4	5	6	7	8	9	10
AMS 20-6	Nominell lydverdi	54	49,0	43,0	39,5	37,0	35,0	33,5	32,1	31,0	29,9	29,0
	Maks. lydverdi	62	57,0	51,0	47,5	45,0	43,0	41,5	40,1	39,0	37,9	37,0
	Maks. lydverdi, stillemodus	54	48,0	42,0	38,5	36,0	34,0	32,5	31,1	30,0	28,9	28,0
AMS 20-10	Nominell lydverdi	54	49,0	43,0	39,5	37,0	35,0	33,5	32,1	31,0	29,9	29,0
	Maks. lydverdi	65	60,0	54,0	50,5	48,0	46,0	44,5	43,1	42,0	40,9	40,0
	Maks. lydverdi, stillemodus 60 Hz	54	49,0	43,0	39,5	37,0	35,0	33,5	32,1	31,0	29,9	29,0

¹ Lydeffektnivå, $L_W(A)$, ifølge EN12102

² Lydtrykk beregnet i henhold til retningsfaktor $Q=4$

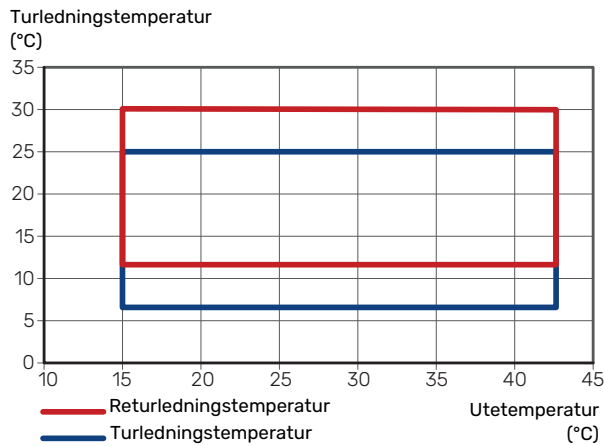
Tekniske data

ARBEIDSOMRÅDE VARME



I en kort tid er det tillatt å ha lavere turledningstemperatur, f.eks. ved oppstart.

ARBEIDSOMRÅDE KJØLING



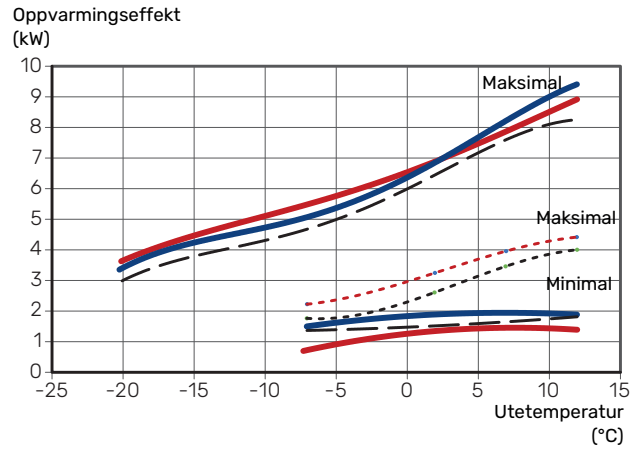
EFFEKT OG COP

Effekt og COP ved ulike turledningstemperaturer. Maksimal avgitt effekt inkludert avriming. I henhold til standard EN 14511.

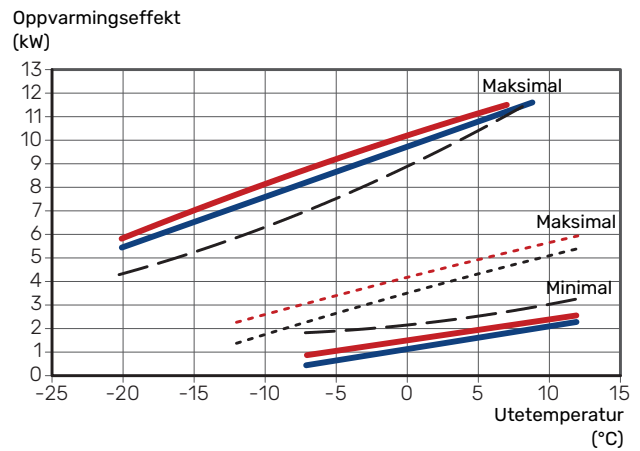
Effekt ved varmedrift

Maksimal og minimal avgitt effekt ved kontinuerlig drift.

AMS 20-6



AMS 20-10

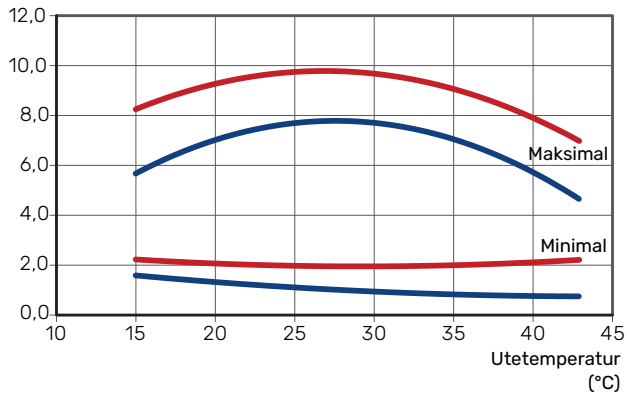


Effekt ved kjøledrift

Maksimal og minimal avgitt effekt ved kontinuerlig drift.

AMS 20-6

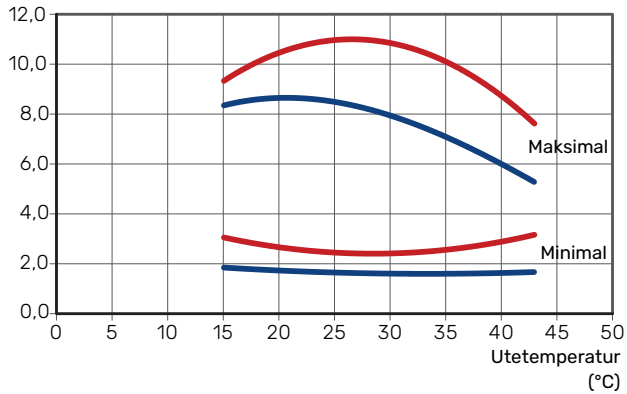
Kjøleeffekt (kW)



— Turledningstemperatur 18 °C
— Turledningstemperatur 7 °C

AMS 20-10

Kjøleeffekt (kW)

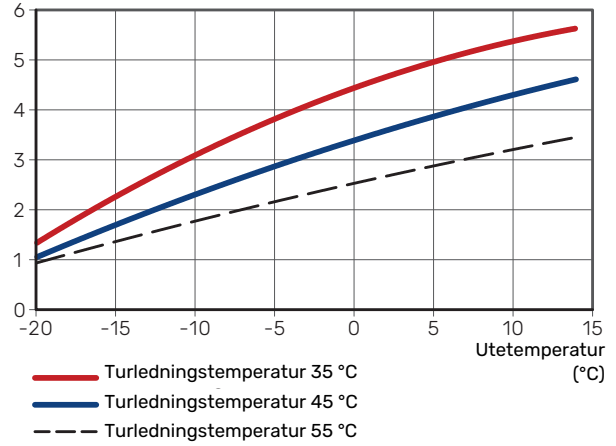


— Turledningstemperatur 18 °C
— Turledningstemperatur 7 °C

COP

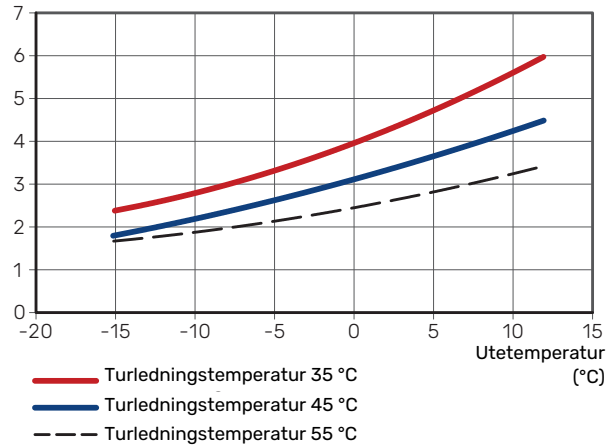
AMS 20-6

COP



AMS 20-10

COP



Utemodul AMS 20		6	10
Effektdata iht. EN 14 511, delbelastning¹			
Oppvarming	-7 / 35 °C	5,55 / 2,05 / 2,71	7,18 / 2,93 / 2,45
Avgitt effekt/tilført eleffekt/COP (kW/kW/-) ved nominell volumstrøm	2 / 35 °C	2,31 / 0,56 / 4,13	3,46 / 0,83 / 4,17
Utetemperatur./Turledningstemp.	2 / 45 °C	2,02 / 0,67 / 3,01	3,24 / 1,12 / 3,24
	7 / 35 °C	2,64 / 0,49 / 5,42	4,00 / 0,75 / 5,33
	7 / 45 °C	2,43 / 0,65 / 3,74	5,00 / 1,28 / 3,91
Kjøling	35 / 7 °C	5,32 / 1,94 / 2,74	7,07 / 2,40 / 2,95
Avgitt effekt/tilført eleffekt/EER (kW/kW/-) ved maksimal volumstrøm	35 / 18 °C	7,55 / 2,11 / 3,58	10,79 / 3,00 / 3,60
Utetemperatur./Turledningstemp.			
SCOP iht. EN 14825			
Nominell varmeeffekt (P_{designh}) gjennomsnittsklima 35 °C / 55 °C (Europa)	kW	5,20 / 5,60	6,3 / 6,5
Nominell varmeeffekt (P_{designh}) kaldt klima 35 °C / 55 °C	kW	5,80 / 5,70	6,5 / 6,2
Nominell varmeeffekt (P_{designh}) varmt klima 35 °C / 55 °C	kW	5,57 / 5,48	6,9 / 6,6
SCOP gjennomsnittsklima, 35 °C / 55 °C (Europa)		5,08 / 3,58	4,6 / 3,4
SCOP kaldt klima, 35 °C / 55 °C		4,10 / 3,05	3,9 / 2,9
SCOP varmt klima, 35 °C / 55 °C		6,76 / 4,55	6,4 / 4,4
Energimerking, gjennomsnittsklima²			
Produktets effektivitetsklasse romoppvarming 35 C / 55 C ³		A++ / A++	
Systemets effektivitetsklasse romoppvarming 35 C / 55 C ⁴		A+++ / A++	
Elektriske data			
Merkespenning		230 V ~ 50 Hz	
Maks. driftstrøm varmepumpe	A_{rms}	15	16
Maks driftsstrøm kompressor	A_{rms}	14	15
Maks. effekt vifte	W	50	86
Bunnplatevarme (innebygd)	W	110	100
Sikring	A_{rms}	16	
Startstrøm	A_{rms}	5	
Kapslingsgrad		IP24	
Kuldemediekrets			
Type kuldemedium		R32	
GWP kuldemedium		675	
Påfyllingsmengde	kg	1,3	1,84
Type kompressor		Twin Rotary	
CO ₂ -ekvivalent (kjølekretsen er hermetisk lukket.)	t	0,88	1,24
Bryteverdi pressostat HP (BP1)	MPa (bar)	-	4,15 (41,5)
Bryteverdi pressostat LP (BP2)	MPa (bar)	-	0,079 (0,79)
Maks. lengde, kuldemedierør, enkel veg	m	30	50
Maks. høydeforskjell, når AMS 20 er plassert høyere enn HBS 20	m	20	30
Maks. høydeforskjell, når AMS 20 er plassert lavere enn HBS 20	m	20	15
Dimensjoner, kuldemedierør, gassrør/væskerør ⁵	mm	12,7 (1/2") / 6,35 (1/4")	15,88 (5/8") / 6,35 (1/4")
Volumstrøm			
Maks. luftstrøm	m ³ /h	2.530	3.000
Arbeidsområdet			
Min./maks. lufttemperatur, varme	°C	-20 / 43	
Min./maks. lufttemperatur, kjøling	°C	15 / 43	
Avrimingssystem		Reverserende syklus	
Rørtilkoplinger			
Rørtilkoplingsalternativ		Høyre side	
Rørtilkopling		Flare	
Mål og vekt			
Bredde	mm	800	880 (+67 ventil-skydd)
Dybde	mm	290	340 (+ 110 med fotskena)
Høyde med stativ	mm	640	750
Vekt	kg	46	60
Øvrig			
Artikkelnummer		064 235	064 319

¹ Effekttangivelser inklusive avriminger iht. EN 14511 ved volumstrøm for varmebærer tilsvarende DT=5 K ved 7 / 45.

² Vist effektivitet for systemet tar hensyn til produktets temperaturregulator. Hvis systemet utvides med ekstern tilleggsvarmekjeler eller solvarme, skal den totale effektiviteten for systemet regnes om.

³ Skala for produktets effektivitetsklasse romoppvarming A++ til G. Modell styremodul SMO S

- 4 Skala for systemets effektivitetsklasse romoppvarming A+++ til G. Modell styremodul SMO S
- 5 Hvis lengden på kuldemedierørene overstiger 15 meter, må det fylles på ekstra kuldemedium med 0,02 kg/m. Bruk den vedlagte etiketten til å merke enheten på nytt med den nye mengden kuldemedium.

Energimerking

INFORMASJONSBLAD

Produsent		NIBE	
Modell		AMS 20-6 / HBS 20-6	AMS 20-10 / HBS 20-10
Temperaturanvendelse	°C	35 / 55	35 / 55
Effektivitetsklasse romoppvarming, middelklima		A+++ / A++	A+++ / A++
Nominell varmeeffekt (P_{designh}), middelklima	kW	5 / 6	6 / 6
Årlig energiforbruk romoppvarming, middelklima	kWh	2.116 / 3.250	2.834 / 3.961
Sesonggjennomsnitt virkningsgrad for romoppvarming, middelklima	%	200 / 139	181 / 132
Lydeffektnivå L_{WA} innendørs	dB	35	35
Nominell varmeeffekt (P_{designh}), kaldt klima	kW	6 / 6	7 / 6
Nominell varmeeffekt (P_{designh}), varmt klima	kW	6 / 5	7 / 7
Årlig energiforbruk romoppvarming, kaldt klima	kWh	3.487 / 4.604	4.059 / 5.204
Årlig energiforbruk romoppvarming, varmt klima	kWh	1.110 / 1.617	1.379 / 1.964
Sesonggjennomsnitt virkningsgrad for romoppvarming, kaldt klima	%	161 / 119	155 / 114
Sesonggjennomsnitt virkningsgrad for romoppvarming, varmt klima	%	265 / 178	260 / 177
Lydeffektnivå L_{WA} utendørs	dB	54	54

DATA FOR PAKKENS ENERGIEFFEKTIVITET

Modell		AMS 20-6 / HBS 20-6	AMS 20-10 / HBS 20-10
Modell styremodul		SMO	SMO
Temperaturanvendelse	°C	35 / 55	35 / 55
Temperaturregulator, klasse		VI	
Temperaturregulator, bidrag til effektivitet	%	4,0	
Pakkens sesonggjennomsnittlige virkningsgrad for romoppvarming, gjennomsnittsklima	%	204 / 143	185 / 136
Pakkens effektivitetsklasse for romoppvarming, gjennomsnittlig klima		A+++ / A++	A+++ / A++
Pakkens sesonggjennomsnittlige virkningsgrad for romoppvarming, kaldt klima	%	165 / 123	159 / 118
Pakkens sesonggjennomsnittlige virkningsgrad for romoppvarming, varmt klima	%	269 / 182	264 / 181

Pakkens oppgitte effektivitet tar også høyde for temperaturregulatoren. Hvis pakken utvides med ekstern tilleggsvarmekjele eller solvarme, skal pakkens totale effektivitet regnes ut på nytt.

TEKNISK DOKUMENTASJON

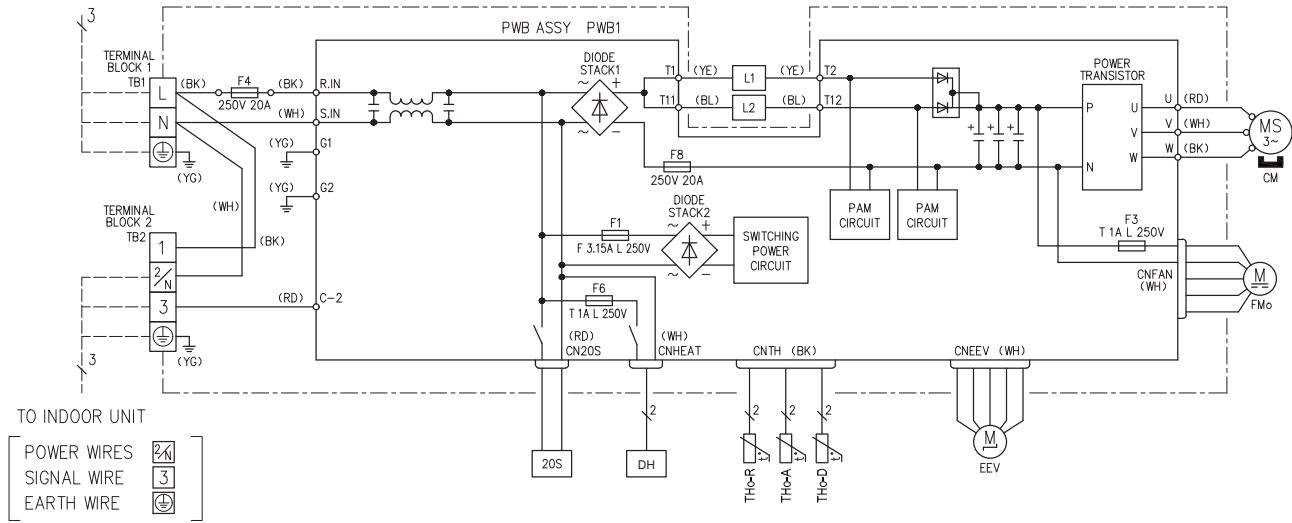
Modell		AMS 20-6 / HBS 20-6					
Type varmepumpe	<input checked="" type="checkbox"/> Luft-vann <input type="checkbox"/> Avtrekksluft-vann <input type="checkbox"/> Væske-vann <input type="checkbox"/> Vann-vann						
Lavtemperatur-varmepumpe	<input type="checkbox"/> Ja <input checked="" type="checkbox"/> Nei						
Innebygd el-patron for tilleggsvarme	<input type="checkbox"/> Ja <input checked="" type="checkbox"/> Nei						
Varmepumpe for varme og varmtvann	<input type="checkbox"/> Ja <input checked="" type="checkbox"/> Nei						
Klima	<input checked="" type="checkbox"/> Middels <input type="checkbox"/> Kaldt <input type="checkbox"/> Varmt						
Temperaturanvendelse	<input checked="" type="checkbox"/> Middels (55 °C) <input type="checkbox"/> Lav (35 °C)						
Gjeldende standarder	EN14511 / EN14825 / EN12102						
Nominell avgitt varmeeffekt	Prated	5,6	kW	Sesonggjennomsnittlig virkningsgrad for romoppvarming	η_s	139	%
Oppgitt kapasitet for romoppvarming ved delbelastning og ved utendørstemperatur T_j				Oppgitt COP for romoppvarming ved delbelastning og ved utendørstemperatur T_j			
$T_j = -7$ °C	Pdh	5,0	kW	$T_j = -7$ °C	COPd	1,95	-
$T_j = +2$ °C	Pdh	2,9	kW	$T_j = +2$ °C	COPd	3,51	-
$T_j = +7$ °C	Pdh	1,9	kW	$T_j = +7$ °C	COPd	4,99	-
$T_j = +12$ °C	Pdh	1,7	kW	$T_j = +12$ °C	COPd	6,33	-
$T_j = \text{biv}$	Pdh	5,0	kW	$T_j = \text{biv}$	COPd	1,95	-
$T_j = \text{TOL}$	Pdh	4,6	kW	$T_j = \text{TOL}$	COPd	1,75	-
$T_j = -15$ °C (hvis TOL < -20 °C)	Pdh		kW	$T_j = -15$ °C (hvis TOL < -20 °C)	COPd		-
Bivalenttemperatur	T_{biv}	-7	°C	Minste utelufttemperatur	TOL	-10	°C
Kapasitet ved sykklus	P_{psych}		kW	COP ved sykklus	COP _{psych}		-
Degraderingskoeffisient	C_{dh}	0,96	-	Maks. turlledningstemperatur	WTOL	58	°C
Effektforbruk i andre posisjoner enn aktiv				Tilleggsvarme			
Avtrekksposisjon	P_{OFF}	0,007	kW	Nominell varmeeffekt	P_{sup}	1,0	kW
Termostat-avtrekksposisjon	P_{TO}	0,011	kW				
Standbyposisjon	P_{SB}	0,011	kW	Type tilført energi	Elektrisk		
Veivhusvarmeposisjon	P_{CK}	0,000	kW				
Øvrige poster							
Kapasitetsregulering	Variabel			Nominell luftstrøm (luft-vann)		2.340	m ³ /h
Lydeffektnivå, innendørs/utendørs	L_{WA}	35 / 54	dB	Nominell volumstrøm for varmebærer			m ³ /h
Årlig energiforbruk	Q_{HE}	3.250	kWh	Volumstrøm for kuldebærer væske-vann eller vann-vannvarmepumper			m ³ /h
Kontaktinformasjon	NIBE Energy Systems – Box 14 – Hannabadvägen 5 – 285 21 Markaryd – Sweden						

Modell		AMS 20-10 / HBS 20-10					
Type varmepumpe	<input checked="" type="checkbox"/> Luft-vann <input type="checkbox"/> Avtrekksluft-vann <input type="checkbox"/> Væske-vann <input type="checkbox"/> Vann-vann						
Lavtemperatur-varmepumpe	<input type="checkbox"/> Ja <input checked="" type="checkbox"/> Nei						
Innebygd el-patron for tilleggsvarme	<input type="checkbox"/> Ja <input checked="" type="checkbox"/> Nei						
Varmepumpe for varme og varmtvann	<input type="checkbox"/> Ja <input checked="" type="checkbox"/> Nei						
Klima	<input checked="" type="checkbox"/> Middels <input type="checkbox"/> Kaldt <input type="checkbox"/> Varmt						
Temperaturanvendelse	<input checked="" type="checkbox"/> Middels (55 °C) <input type="checkbox"/> Lav (35 °C)						
Gjeldende standarder	EN14825 / EN14511 / EN12102						
Nominell avgitt varmeeffekt	Prated	6,5	kW	Sesonggjennomsnittlig virkningsgrad for romoppvarming	η_s	132	%
Oppgitt kapasitet for romoppvarming ved delbelastning og ved utendørstemperatur T_j				Oppgitt COP for romoppvarming ved delbelastning og ved utendørstemperatur T_j			
$T_j = -7\text{ °C}$	Pdh	5,8	kW	$T_j = -7\text{ °C}$	COPd	1,98	-
$T_j = +2\text{ °C}$	Pdh	3,5	kW	$T_j = +2\text{ °C}$	COPd	3,17	-
$T_j = +7\text{ °C}$	Pdh	2,3	kW	$T_j = +7\text{ °C}$	COPd	4,98	-
$T_j = +12\text{ °C}$	Pdh	2,2	kW	$T_j = +12\text{ °C}$	COPd	5,50	-
$T_j = \text{biv}$	Pdh	5,8	kW	$T_j = \text{biv}$	COPd	1,98	-
$T_j = \text{TOL}$	Pdh	5,8	kW	$T_j = \text{TOL}$	COPd	1,69	-
$T_j = -15\text{ °C}$ (hvis TOL < -20 °C)	Pdh		kW	$T_j = -15\text{ °C}$ (hvis TOL < -20 °C)	COPd		-
Bivalenttemperatur	T_{biv}	-7	°C	Minste utelufttemperatur	TOL	-10	°C
Kapasitet ved sykklus	P_{psych}		kW	COP ved sykklus	COP _{psych}		-
Degraderingskoeffisient	C_{dh}	0,98	-	Maks. turledningstemperatur	WTOL	60	°C
Effektforbruk i andre posisjoner enn aktiv				Tilleggsvarme			
Avtrekksposisjon	P_{OFF}	0,003	kW	Nominell varmeeffekt	P_{sup}	0,7	kW
Termostat-avtrekksposisjon	P_{TO}	0,008	kW				
Standbyposisjon	P_{SB}	0,008	kW	Type tilført energi			Elektrisk
Veivhusvarmeposisjon	P_{CK}	0,000	kW				
Øvrige poster							
Kapasitetsregulering	Variabel			Nominell luftstrøm (luft-vann)		3,000	m ³ /h
Lydeffektnivå, innendørs/utendørs	L_{WA}	35 / 54	dB	Nominell volumstrøm for varmebærer			m ³ /h
Årlig energiforbruk	Q_{HE}	3,961	kWh	Volumstrøm for kuldebærer væske-vann eller vann-vannvarmepumper			m ³ /h
Kontaktinformasjon	NIBE Energy Systems – Box 14 – Hannabadvägen 5 – 285 21 Markaryd – Sweden						

Koplingskjema

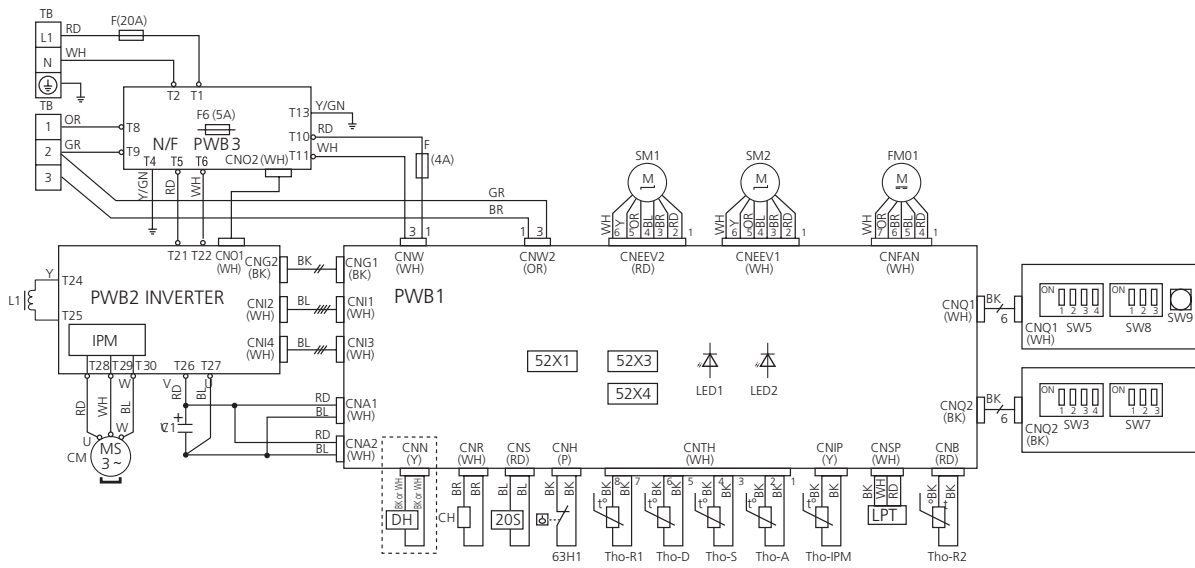
AMS 20-6

POWER SOURCE
1 PHASE
220-240V 50Hz
220V 60Hz



AMS 20-10

230 V - 50 Hz



Betegnelsen	Beskrivelse
20S	Solenoid for 4-veisventil
CM	Kompressormotor
CnA-Z	Koplingsplint
CT	Strømføler
DH	Bunnplatevarmer
F	Sikring
FM01	Viftemotor
L/L1	Induksjonsspole
QN1 (EEV-H)	Ekspansjonsventil for varme
(EEV-C)	Ekspansjonsventil for kjøling
TB	Koplingsplint
BT28 (Tho-A)	Temperaturføler, uteluft
Tho-D	Temperaturføler, hetgass
Tho-R	Temperaturføler, varmeveksler

Stikkord

A

Alarmliste, 22

D

Data for føler i AMS 20-10, 21

Data for føler i AMS 20-6, 21

Demontering av luker, 10

E

Ekstraustyr, 24

El-komponenter, 17

El-tilkoblinger, 16

Generelt, 16

Krafttilkopling, 17

Tilgjengelighet, strømtilkopling, 17

Tilkopling av ekstraustyr, 18

Tilkoblinger, 17

Energimerking, 32

Data for pakkens energieffektivitet, 32

Informasjonsblad, 32

Teknisk dokumentasjon, 33

F

Følerplassering, 14

G

Generelt, 16

I

Igangkjøring og justering, 19

Kompressorvarme, 19

Innemoduler, 6

Installasjonsplass, 8

K

Komfortforstyrrelse, 22

Alarmliste, 22

Kommunikasjonstilkobling, 18

Kompatible innemoduler (VVM) og styremoduler (SMO), 6

Komponentliste AMS 20 (EZ101), 12

Komponentplassering

Følerplassering, 14

Kompressorvarmer, 19

Kondensvann, 9

Koplingsskjema, 35

Krafttilkopling, 17

L

Leveranse og håndtering, 7

Demontering av luker, 10

Installasjonsplass, 8

Kondensvann, 9

Plassering, 7

Transport, 7

Lydtrykknivåer, 27

M

Merking, 4

Mål, 25

P

Plassering, 7

Plassering av komponenter, el-panel, 13

R

Rørtilkoblinger, 15

S

Serienummer, 4

Service, 21

Data for føler i AMS 20-10, 21

Data for føler i AMS 20-6, 21

Sikkerhetsinformasjon

Merking, 4

Symboler, 4

Sjekkliste: Kontroll før igangkjøring, 5

Strømtilkoblinger

El-komponenter, 17

Kommunikasjonstilkobling, 18

Styremoduler, 6

Styring – Varmepumpe EB101, 20

Symboler, 4

Systemløsning, 4

T

Tekniske data, 28

Tekniske opplysninger, 25

Energimerking, 32

Koplingsskjema, 35

Lydtrykknivåer, 27

Mål, 25

Tekniske data, 28

Tilgjengelighet, strømtilkopling, 17

Tilkopling av ekstraustyr, 18

Tilkoblinger, 17

Transport, 7

V

Varmepumpens konstruksjon, 11

El-komponenter AMS 20, 13

Komponentliste AMS 20 (EZ101), 12

Plassering av komponenter, 11

Plassering av komponenter, el-panel, 13

Viktig informasjon, 4

Innemoduler, 6

Kompatible innemoduler (VVM) og styremoduler (SMO), 6

Merking, 4

Serienummer, 4

Sjekkliste: Kontroll før igangkjøring, 5

Styremoduler, 6

Symboler, 4

Systemløsning, 4

Kontaktinformasjon

AUSTRIA

KNV Energietechnik GmbH
Gahberggasse 11, 4861 Schörfling
Tel: +43 (0)7662 8963-0
mail@knv.at
knv.at

FINLAND

NIBE Energy Systems Oy
Juurakkotie 3, 01510 Vantaa
Tel: +358 (0)9 274 6970
info@nibe.fi
nibe.fi

GREAT BRITAIN

NIBE Energy Systems Ltd
3C Broom Business Park,
Bridge Way, S41 9QG Chesterfield
Tel: +44 (0)330 311 2201
info@nibe.co.uk
nibe.co.uk

POLAND

NIBE-BIAWAR Sp. z o.o.
Al. Jana Pawla II 57, 15-703 Bialystok
Tel: +48 (0)85 66 28 490
biawar.com.pl

SWITZERLAND

NIBE Wärmetechnik c/o ait Schweiz AG
Industriepark, CH-6246 Altishofen
Tel. +41 (0)58 252 21 00
info@nibe.ch
nibe.ch

CZECH REPUBLIC

Družstevní závody Dražice - strojírna
s.r.o.
Dražice 69, 29471 Benátky n. Jiz.
Tel: +420 326 373 801
nibe@nibe.cz
nibe.cz

FRANCE

NIBE Energy Systems France SAS
Zone industrielle RD 28
Rue du Pou du Ciel, 01600 Reyrieux
Tél: 04 74 00 92 92
info@nibe.fr
nibe.fr

NETHERLANDS

NIBE Energietechnik B.V.
Energieweg 31, 4906 CG Oosterhout
Tel: +31 (0)168 47 77 22
info@nibenl.nl
nibenl.nl

RUSSIA

EVAN
bld. 8, Yuliusa Fuchika str.
603024 Nizhny Novgorod
Tel: +7 831 288 85 55
info@evan.ru
nibe-evan.ru

DENMARK

Vølund Varmeteknik A/S
Industrivej Nord 7B, 7400 Herning
Tel: +45 97 17 20 33
info@volundvt.dk
volundvt.dk

GERMANY

NIBE Systemtechnik GmbH
Am Reiherpfahl 3, 29223 Celle
Tel: +49 (0)5141 75 46 -0
info@nibe.de
nibe.de

NORWAY

ABK-Qviller AS
Brobekkeveien 80, 0582 Oslo
Tel: (+47) 23 17 05 20
post@abkqviller.no
nibe.no

SWEDEN

NIBE Energy Systems
Box 14
Hannabadsvägen 5, 285 21 Markaryd
Tel: +46 (0)433-27 3000
info@nibe.se
nibe.se

For land som ikke nevnes i denne listen, kontakt NIBE Sverige eller kontroller nibe.eu for mer informasjon.

NIBE Energy Systems
Hannabadsvägen 5
Box 14
SE-285 21 Markaryd
info@nibe.se
nibe.eu

IHB NO 2220-1 631861

Dette er en publikasjon fra NIBE Energy Systems. Alle produktillustrasjoner, fakta og data er basert på aktuell informasjon ved tidspunktet for godkjenning av publikasjonen.

NIBE Energy Systems tar forbehold om eventuelle fakta- eller trykkfeil.

©2022 NIBE ENERGY SYSTEMS

